



Válvula de borboleta Item 675



Macro Válvulas borboleta

Categoria Outras válvulas de borboleta

Válvula de borboleta em PVC para montagem entre flanges tipo "Wafer"

características

EXECUÇÃO STANDARD:

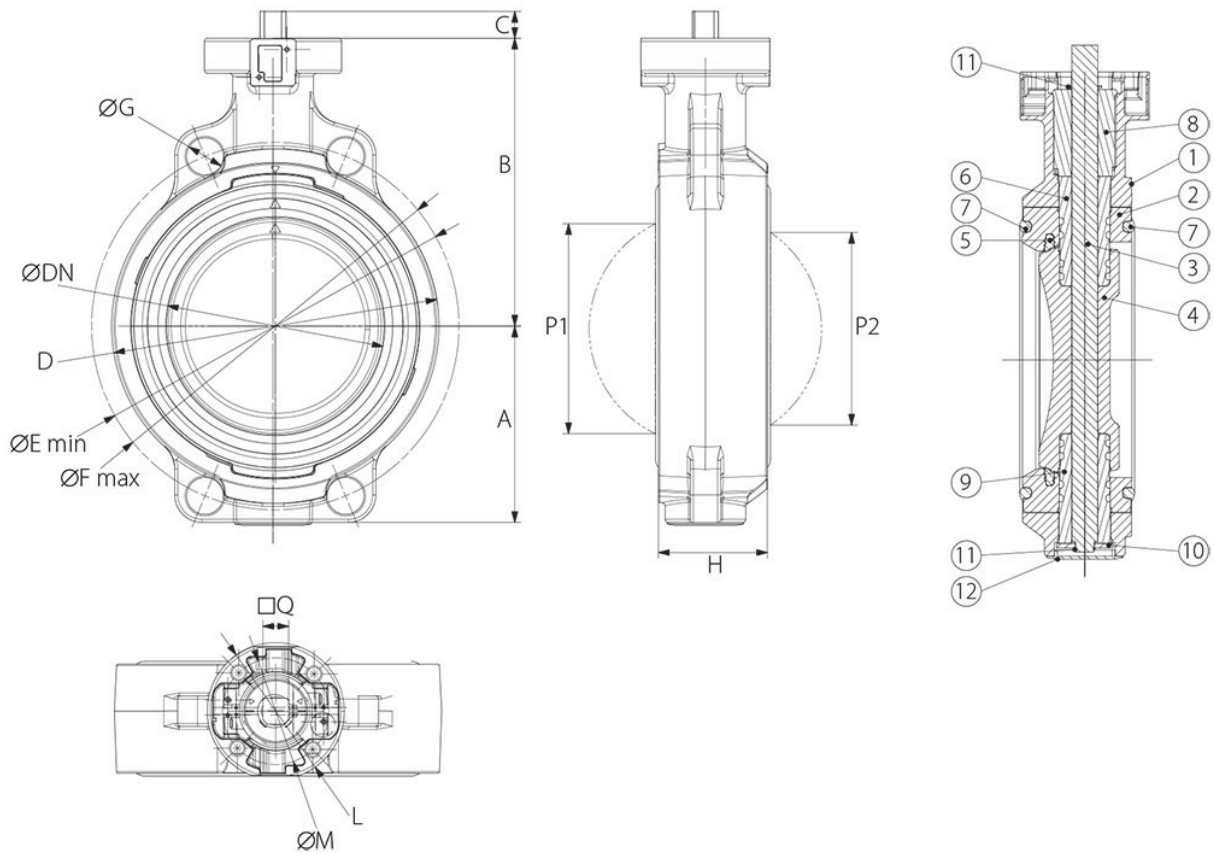
- Construção de acordo com o princípio do duplo excêntrico: garante menor desgaste na sede de vedação e até 50% menor torque de acionamento em comparação com uma válvula de borboleta cêntrica.
- Corpo externo em polipropileno (PP-GR) resistente aos raios UV.
- Lente em material termoplástico: PVC-C.
- Vedação primária com manga em elastômero: EPDM.
- Temperatura de operação: de 0°C a 80°C.
- Pressão de operação: ver o diagrama.
- Aplicações: produtos químicos, fluidos aos quais o PVC-C e o EPDM são quimicamente resistentes.
- Gama disponível: de DN50 a DN300 PN10
- Flange standard: de DN40 a DN300 ISO 7005 PN 10, EN 1092 PN 10, DIN 2501 PN 10, ANSI/ASME B16.5 classe 150, BS 1560: 1989, BS 4504, JIS B 2220.
- Interface F07 em conformidade com a DIN/ISO 5211.

EXECUÇÕES ESPECIAIS A PEDIDO:

- Lentes especiais em material termoplástico: PVC-U, ABS, PP-H, PVDF.
- Vedações primárias especiais: FPM, FPM/PTFE.
- Possibilidade de instalar redutor manual.



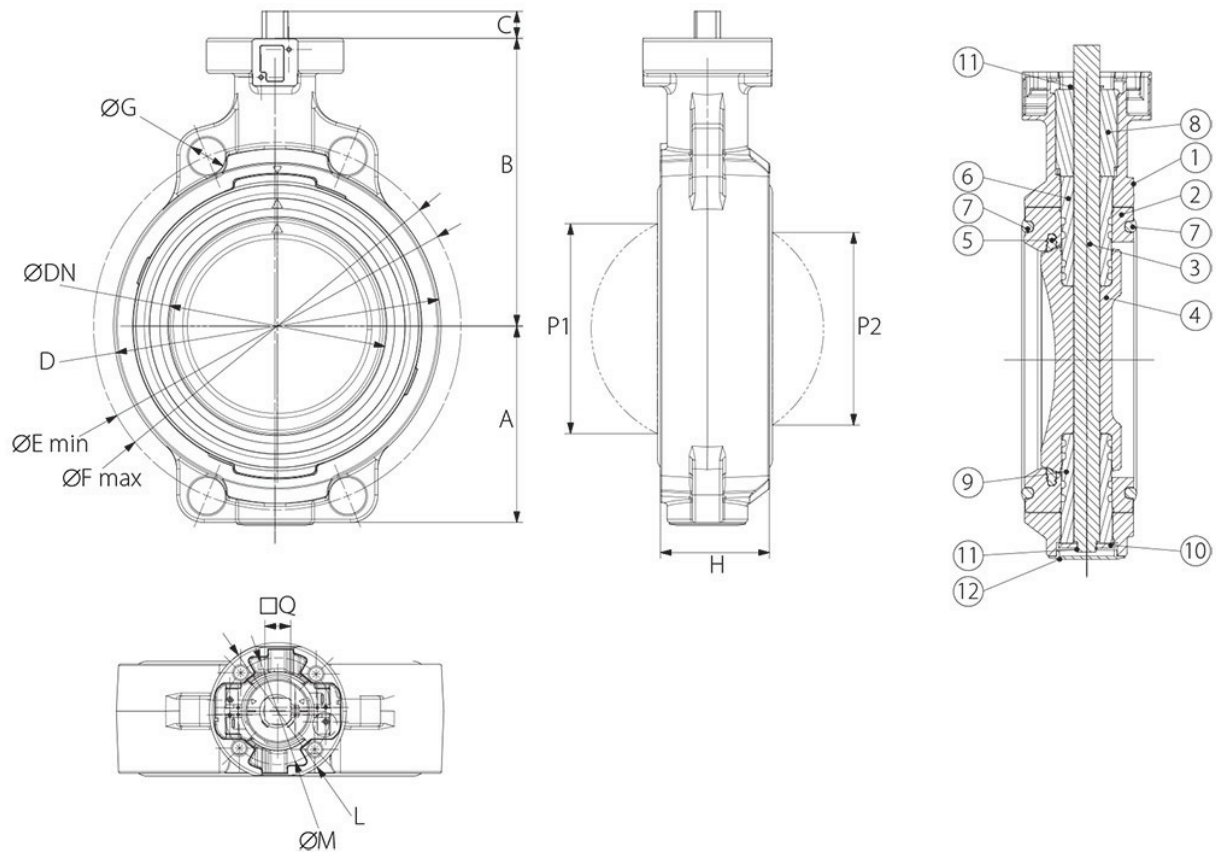
dimensões



DIMENSÕES														
MEDIDA		H	A	B	C	D	G	ØE min	ØF max	ØM	L	□Q	P1	P2
DN [mm]	[polegada]													
DN 50	2"	45	77	134	27	104	19	120	125	70	90	11	40	40
DN 65	2" 1/2	46	83	140	27	115	19	140	145	70	90	11	54	35
DN 80	3"	49	89	146	27	131	19	150	160	70	90	11	67	50
DN 100	4"	56	104	167	16	161	19	175	191	70	90	14	88	74
DN 125	5"	64	117	181	16	187	23	210	216	70	90	14	113	97
DN 150	6"	72	130	189	19	215	24	241	241	70	90	17	139	123
DN 200	8"	73	158	210	19	267	23	290	295	70	90	17	178	169
DN 250	10"	113	205	264	40	329	25	353	362	102	125	22	210	207
DN 300	12"	113	228	285	40	379	25	400	432	102	125	22	256	253



materials

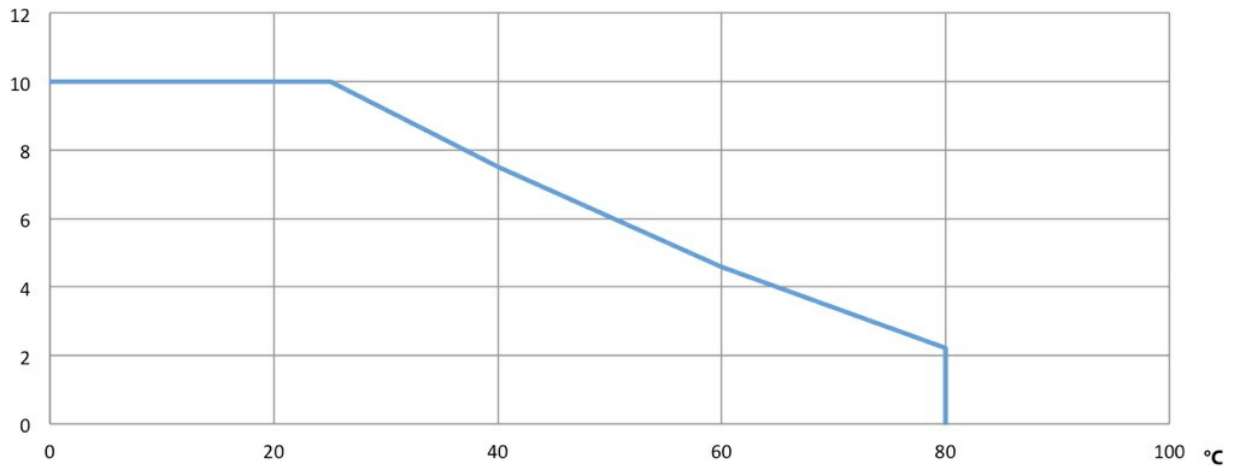


MATERIAIS		
1	Corpo	PP+GF30
2	Corpo interno	PVC-C
3	Eixo	S.S.
4	Lente	PVC-C
5	Guarnição de vedação	EPDM
6	Casquilho superior	PVC-C
7	Guarnição da flange	EPDM
8	Casquilho de fechamento da haste	PP+GF30
9	Casquilho inferior	PVC-C
10	Arruela	S.S.
11	Anel de bloqueio	S.S.
12	Cobertura da haste	PE



diagramas e torques de partida

DIAGRAMA DE PRESSÃO/TEMPERATURA



Fluxo/queda de pressão e coeficiente nominal Kv

	DN50	DN65	DN80	DN100	DN125	DN150	DN200	DN250	DN300	
Kv100	1470	2200	3000	6500	11500	16600	39600	51000	73000	Kv100 litros por minuto
KV	88,2	132	180	390	690	996	2376	3060	4380	KV metros cúbicos/hora

O valor Kv é o valor do fluxo em m³/h (com água a 15°C) que causa a queda de pressão de 1 bar.

TORQUES DE PARTIDA em Nm

MEDIDA	DN 50 2"	DN 65 2 1/2"	DN 80 3"	DN 100 4"	DN 125 5"	DN 150 6"	DN 200 8"	DN 250 10"	DN 300 12"
PN 10 bar	12	18	28	40	50	62	90	110	140

Os valores do torque podem variar dependendo da temperatura e do tipo de fluido. Considerar um fator de segurança de 1,4. Com ciclos frequentes de abertura e fechamento, o torque de manobra pode diminuir significativamente em relação ao inicial. Os acoplamentos atuador/válvula, mostrados nas páginas a seguir, são realizados para válvulas que interceptam fluidos líquidos ou gasosos, limpos e para temperaturas médias. Para maiores informações, ou usos diferentes, consultar nosso departamento técnico.