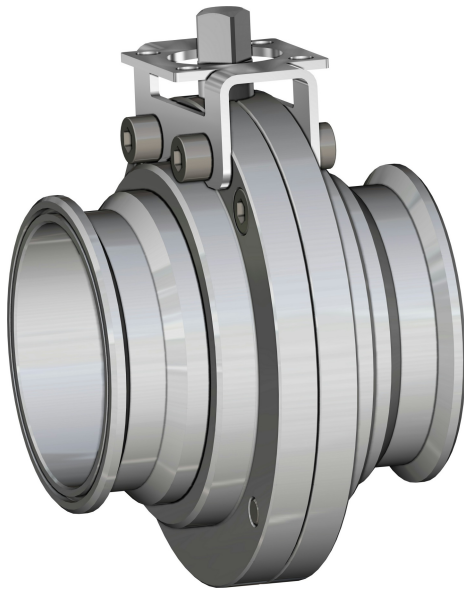


Válvula de borboleta Item 494



Macro Válvulas borboleta

Categoria Outras válvulas de borboleta

ITEM 494

Válvula de borboleta 2 vias clamp

características

EXECUÇÕES STANDARD:

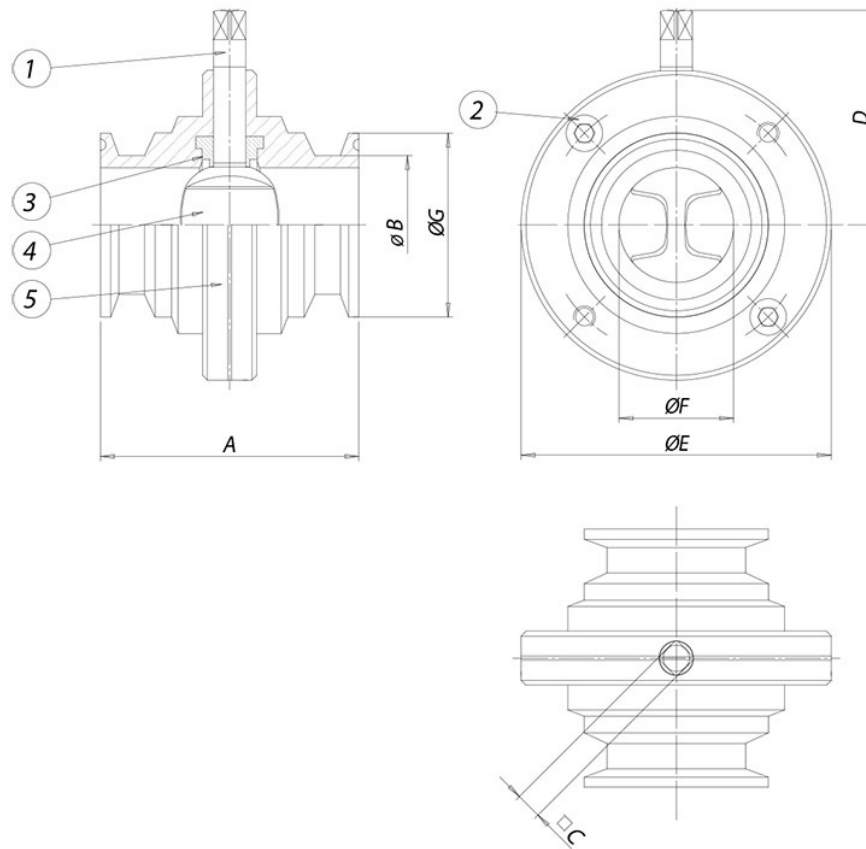
- Válvula totalmente construída em aço inoxidável 304 (série 490-492-493) e em 316L (série 494).
- A válvula é adequada para usos que exigem condições higiênicas específicas.
- Temperatura de operação: de 0°C a +150°C
- Pressão de operação: PN 6
- Fluido interceptado: para usos alimentares.
- Conexões:
 - rosqueadas gás de acordo com a norma DIN/ISO228/1;
 - rosqueadas alimentares de acordo com a norma DIN 11851;
 - a ser soldado de cabeça de acordo com a norma DIN 11850-1;
 - Clamp BS 4825 (DIN 32676 série C)

- Tratamento externo: polida.

EXECUÇÕES A PEDIDO:

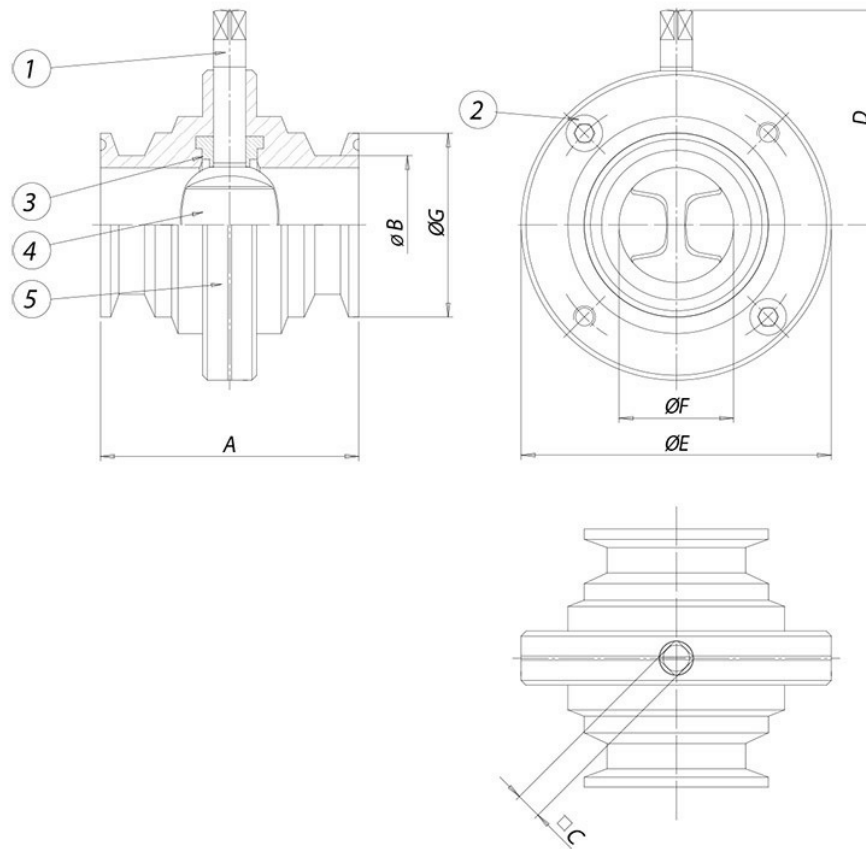
- Rosqueada SMS 1146
- Rosqueada MACON
- Clamp DIN 32676 serie A
- Clamp ISO 2852
- Para outras aplicações, consulte nosso departamento de vendas

dimensões

ITEM 494 CLAMP BS 4825 (DIN 32676 C série)


DIMENSÕES							
CLAMP MEDIDA [polegada]	A	ØB	□C	D	ØE	ØF	ØG
1"	68	25,4	9	58	79	22,1	50,4
1"1/2	76	38,1	9	63	85	34,8	50,4
2"	80	50,8	9	71	105	47,5	64
2"1/2	82	63,5	9	76	113	60,2	77,4
3"	82	76,1	9	81	125	72,8	90,9
4"	88	101,6	11	100	157	97,6	118,8

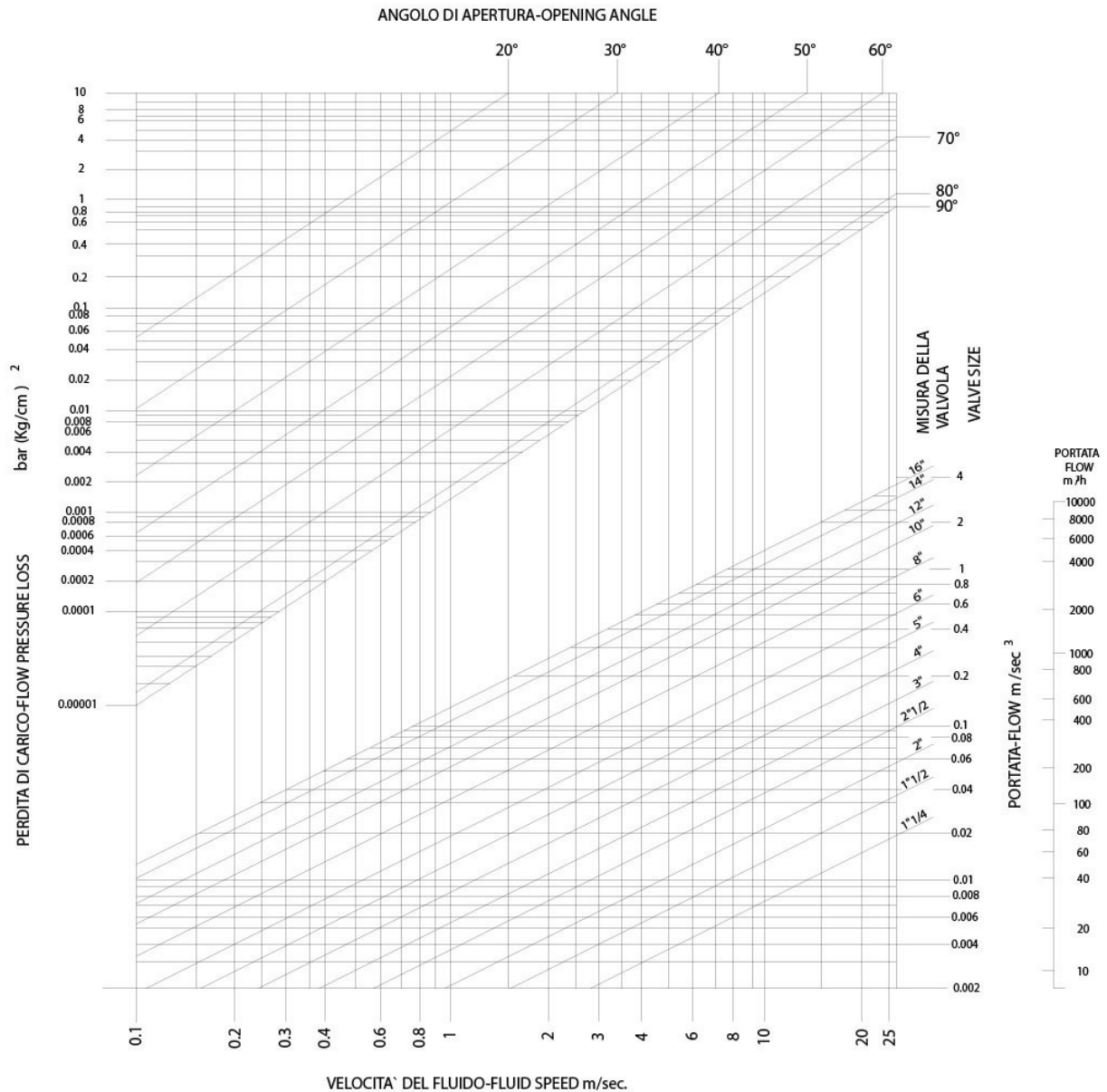
materiais

CLAMP BS 4825 (DIN 32676 C série)


MATERIAIS				
1	Haste	316L S.S.	1.4401	UNI X5CrNiMo 17 12
2	Parafusos de travamento	316L S.S.	1.4401	UNI X5CrNiMo 17 12
3*	Guarniões de vedação internas	Silicone		
4	Lente	CF3M	1.4401	UNI X5CrNiMo 17 12
5	Semicorpos	316L S.S.	1.4401	UNI X5CrNiMo 17 12

* Detalhes do kit de substituição KGBV72...

diagramas e torques de partida



TORQUES DE PARTIDA em Nm							
MEDIDA	DN 25 1"	DN 32 1"1/4	DN 40 1"1/2	DN 50 2"	DN 65 2"1/2	DN 80 3"	DN 100 4"
PN 6 bar	7	9	15	18	29	43	65

Os valores do torque podem variar dependendo da temperatura e do tipo de fluido. Considere um fator de segurança de 1,4. Com ciclos frequentes de abertura e fechamento, o torque de manobra pode diminuir significativamente em comparação ao inicial. Os acoplamentos atuador/válvula, mostrados nas páginas a seguir, são realizados para válvulas que interceptam fluidos líquidos ou gasosos, limpos e para temperaturas médias. Para maiores informações ou usos diferentes, consultar nosso departamento técnico.