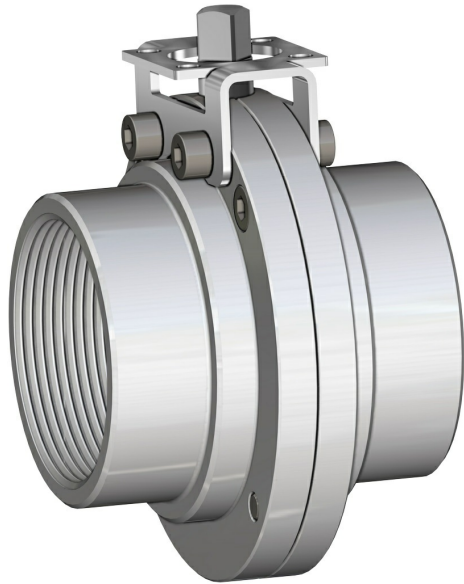


Válvula de borboleta Item 490-492-493



Macro Válvulas borboleta

Categoria Outras válvulas de borboleta

Válvula de borboleta de 2 vias rosqueada ISO 228/1, DIN 11851 a ser soldado

ITEM 490

Conexões: Rosqueadas ISO 228/1,
Material: 304 S.S.

ITEM 492

Conexões: DIN 11851,
Material: 304 S.S.

ITEM 493

Conexões: DIN 11850 série 1,
Material: 304 S.S.

características

EXECUÇÕES STANDARD:

- Válvula totalmente construída em aço inoxidável 304 (série 490-492-493) e em 316L (série 494).
- A válvula é adequada para usos que exigem condições higiênicas específicas.
- Temperatura de operação: de 0°C a +150°C
- Pressão de operação: PN 6
- Fluido interceptado: para usos alimentares.
- Conexões:
 - rosqueadas gás de acordo com a norma DIN/ISO228/1;
 - rosqueadas alimentares de acordo com a norma DIN 11851;
 - a ser soldado de cabeça de acordo com a norma DIN 11850-1;
 - Clamp BS 4825 (DIN 32676 série C)

- Tratamento externo: polida.

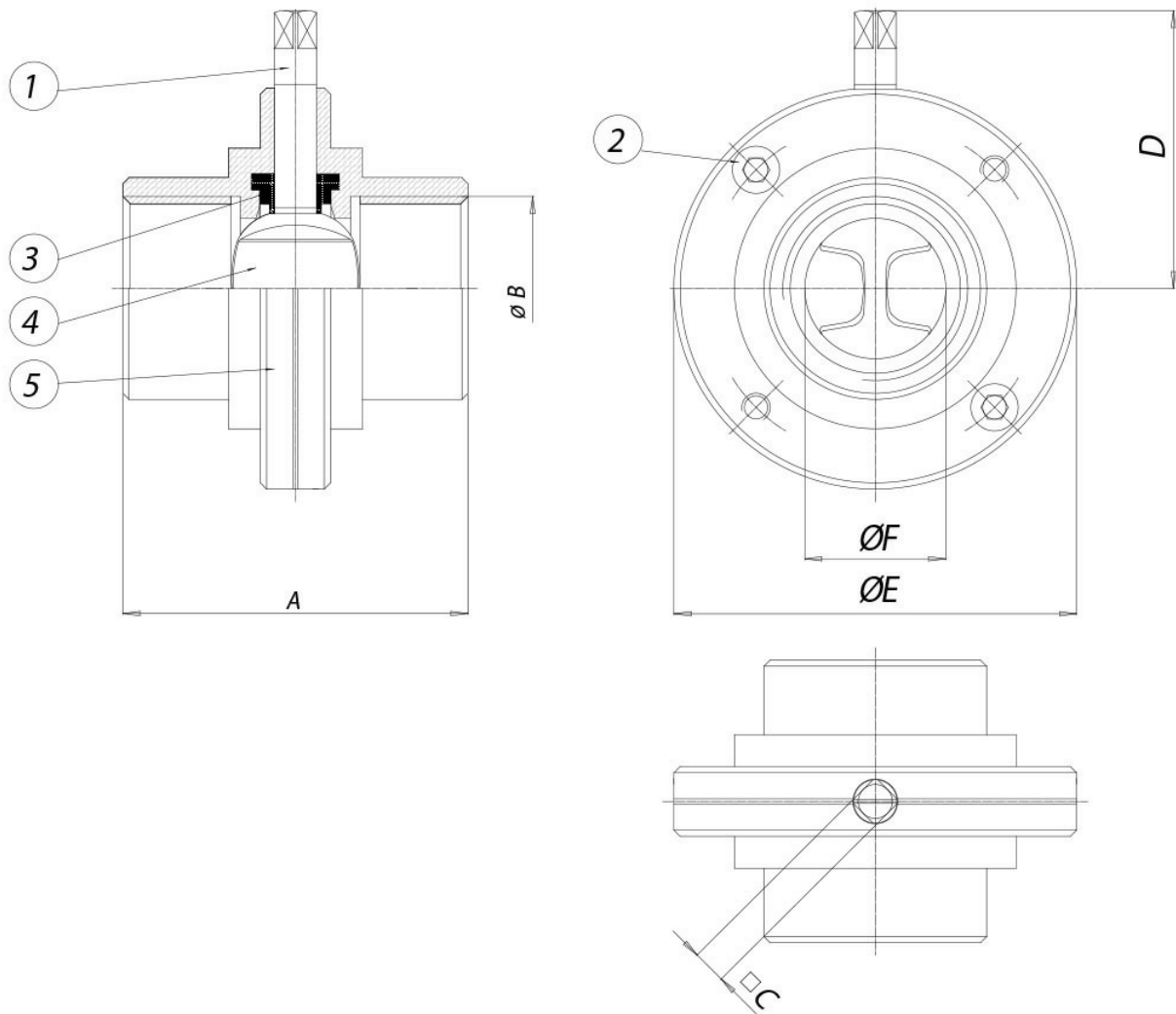
EXECUÇÕES A PEDIDO:

- Rosqueada SMS 1146
- Rosqueada MACON
- Clamp DIN 32676 serie A
- Clamp ISO 2852
- Para outras aplicações, consulte nosso departamento de vendas

dimensões

ITEM 490

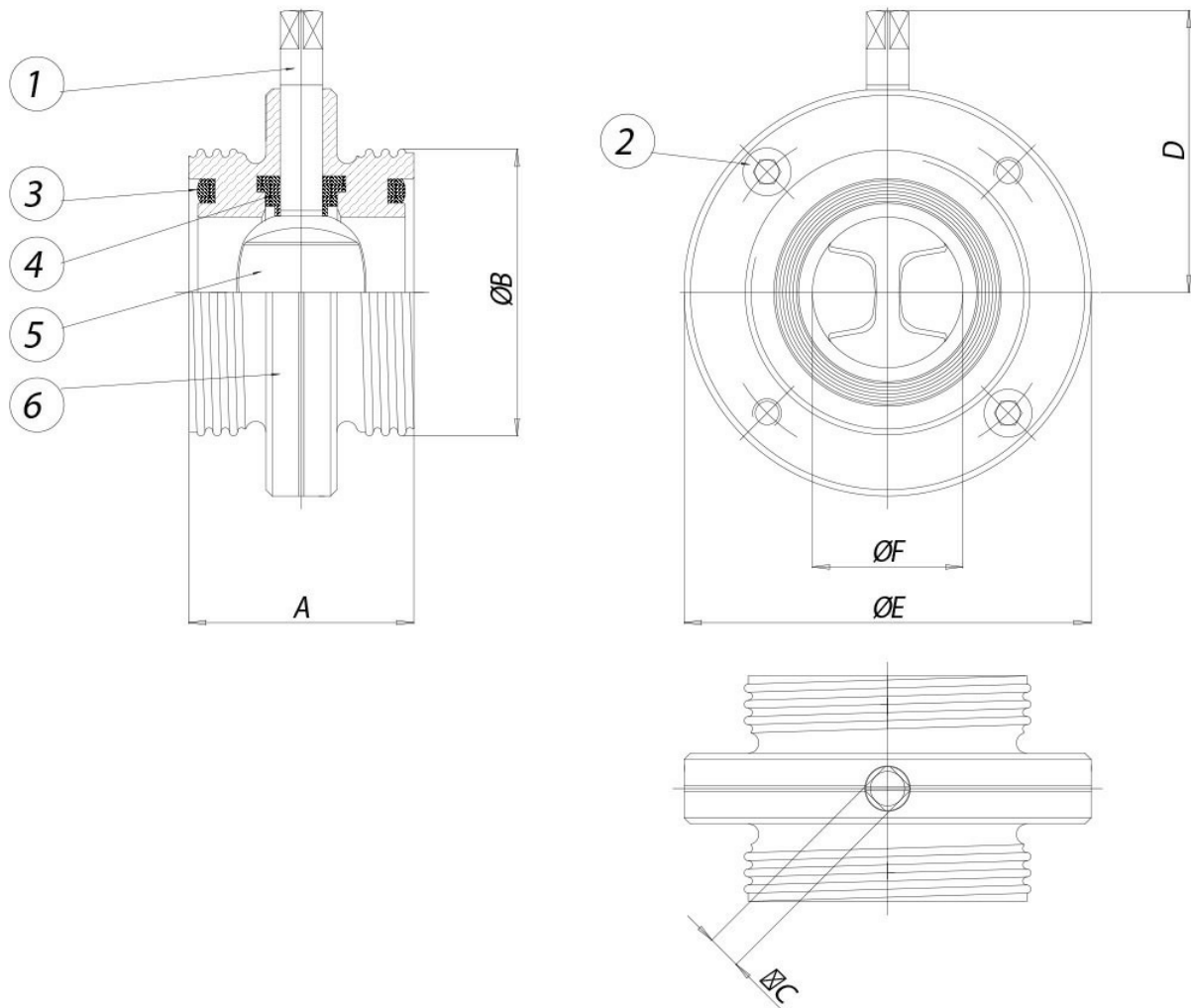
ITEM 490 ISO 228/1



MEDIDA		DIMENSÕES					
DN [mm]	[polegada]	A	ØB	□C	D	ØE	ØF
DN 25	1"	68	28	9	58	79	25
DN 32	1" 1/4	76	34	9	63	85	32
DN 40	1" 1/2	76	40	9	65	92	40
DN 50	2"	80	52	9	71	105	50
DN 65	2" 1/2	82	70	9	81	125	65
DN 80	3"	84	85	11	88	137	80
DN 100	4"	88	104	11	100	157	100

ITEM 492

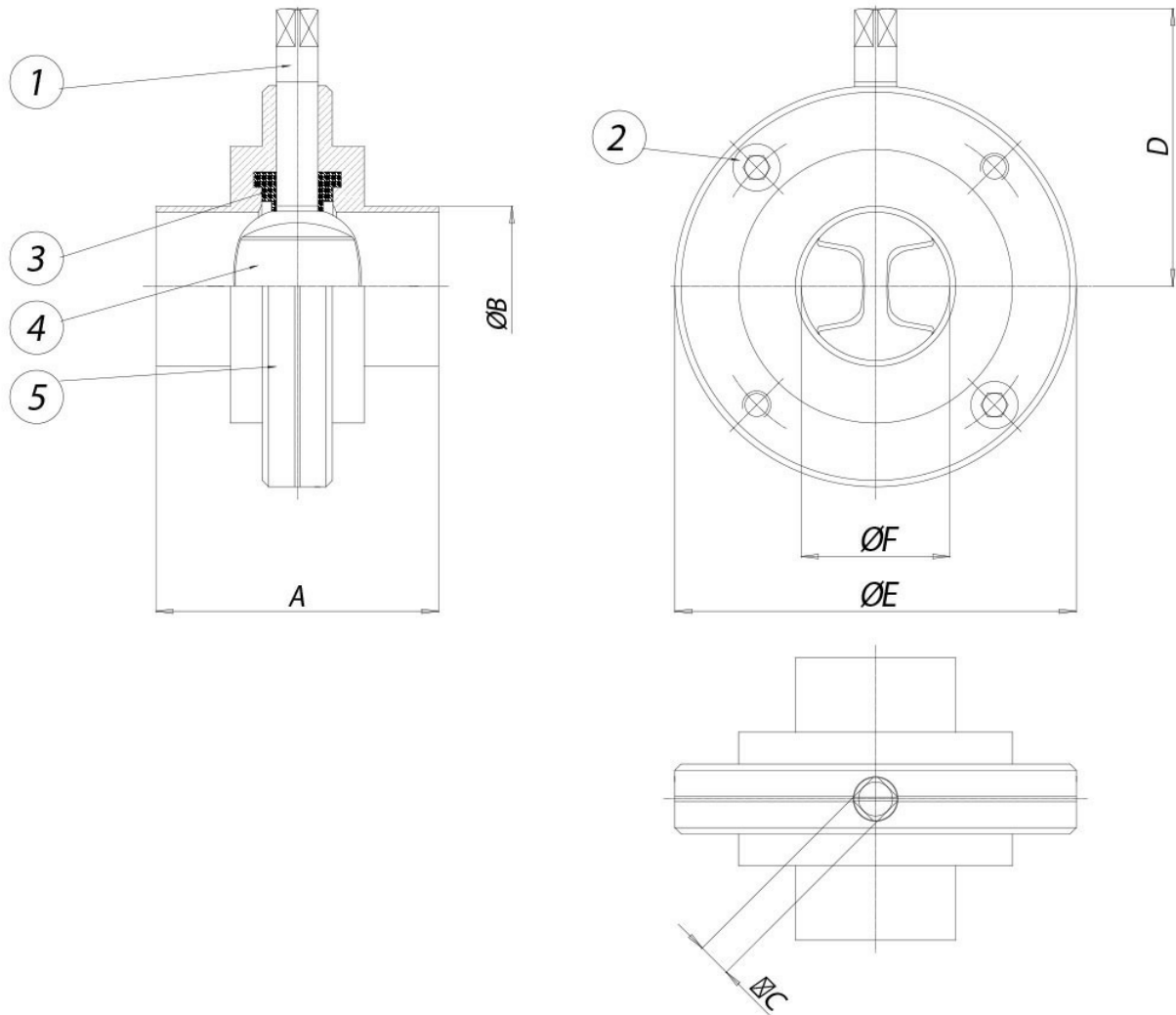
ITEM 492 DIN 11851



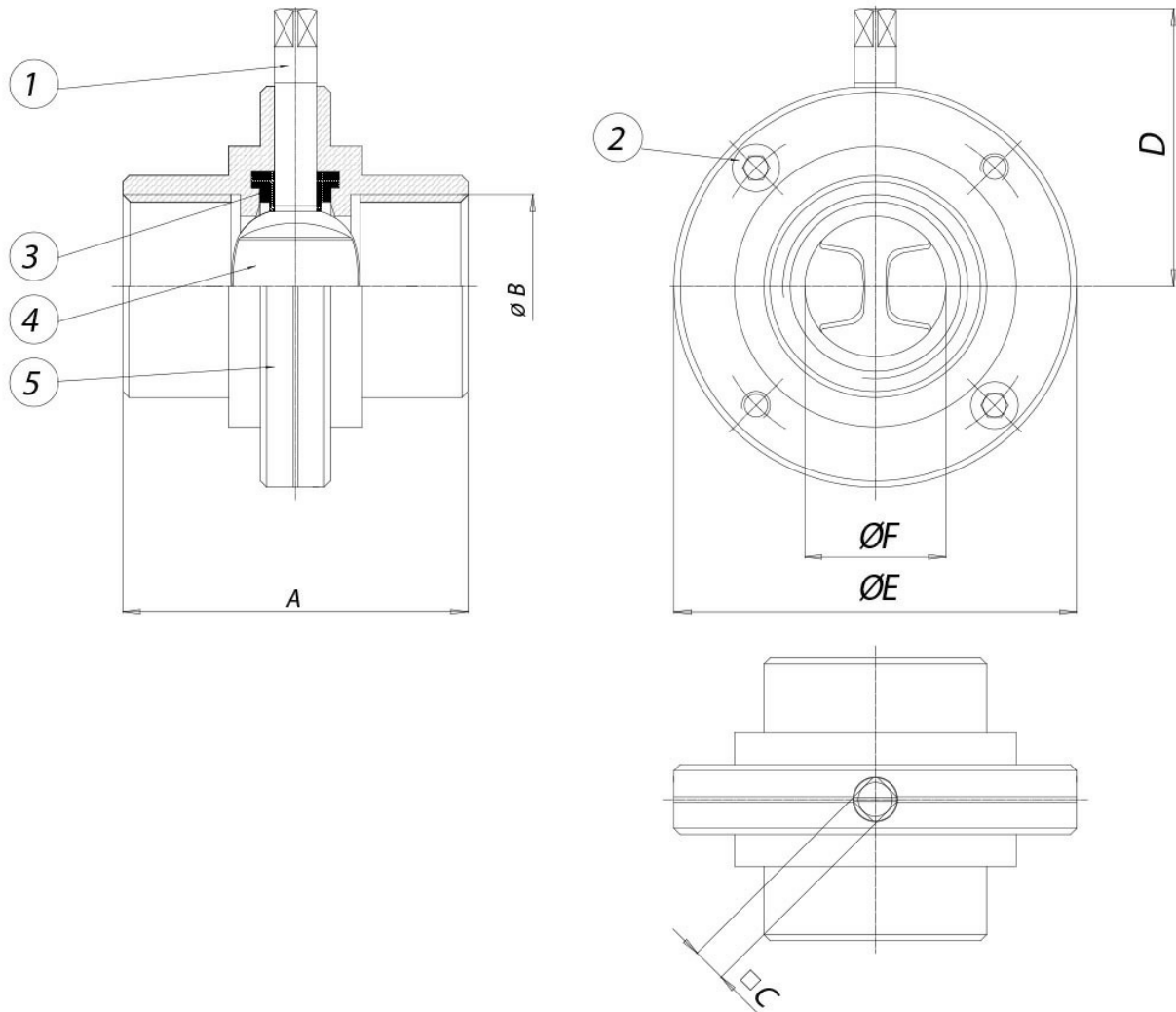
MEDIDA		DIMENSÕES					
DN [mm]	[polegada]	A	ØB	□C	D	øE	øF
DN 25	1"	68	52X1/6	9	58	79	25
DN 32	1" 1/4	76	58X1/6	9	63	85	32
DN 40	1" 1/2	76	65x1/6	9	65	92	40
DN 50	2"	80	78X1/6	9	71	105	50
DN 65	2" 1/2	82	95x1/6	9	81	125	65
DN 80	3"	84	110X1/4	11	88	137	80
DN 100	4"	88	130X1/4	11	100	157	100

ITEM 493

ITEM 493 DIN 11850 SERIE 1



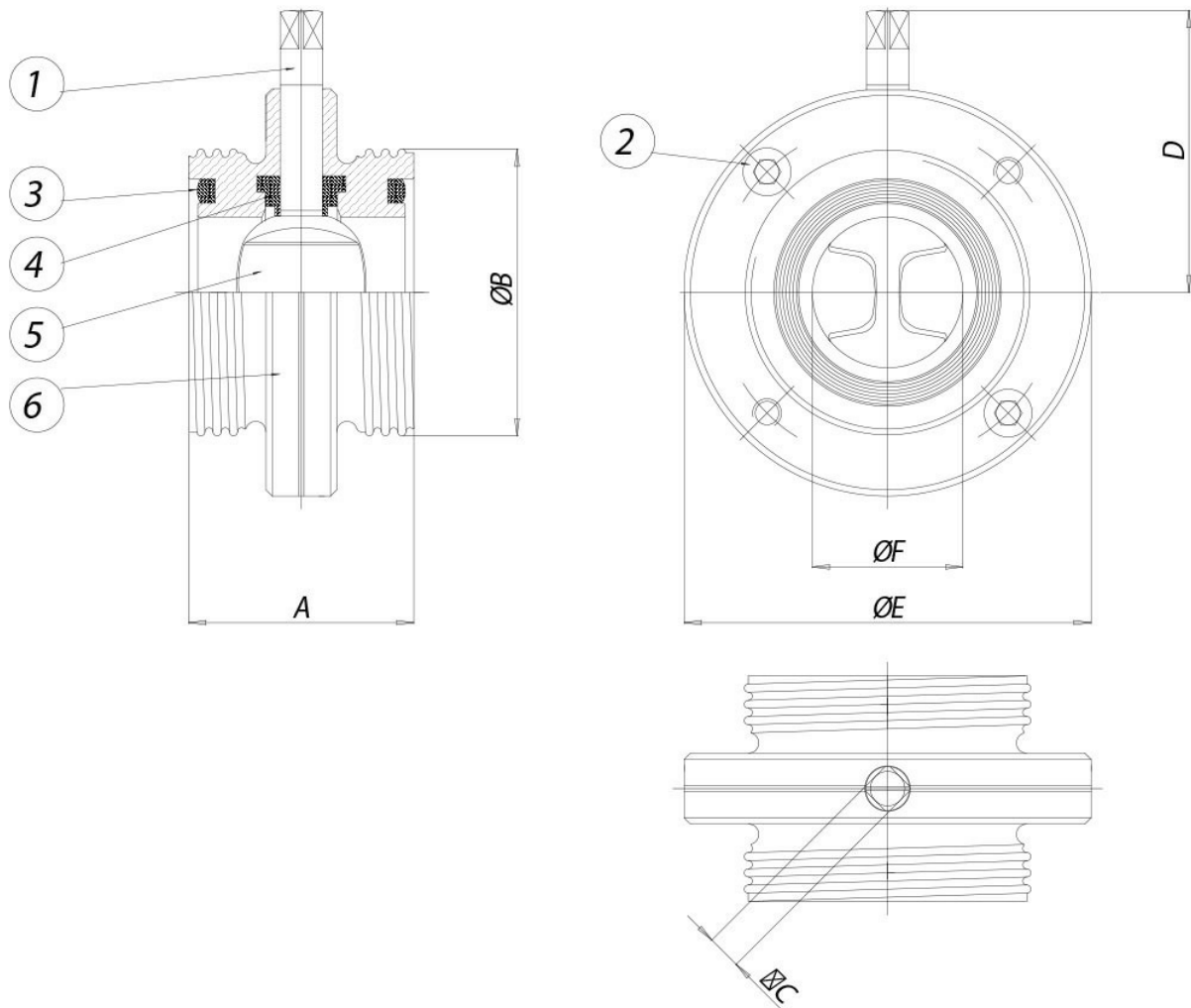
MEDIDA		DIMENSÕES					
DN [mm]	[polegada]	A	ØB	□C	D	øE	øF
DN 25	1"	68	29	9	58	79	25
DN 32	1" 1/4	76	35	9	63	85	31
DN 40	1" 1/2	76	41	9	65	92	37
DN 50	2"	80	53	9	71	105	49
DN 65	2" 1/2	82	70	9	81	125	66
DN 80	3"	84	85	11	88	137	81
DN 100	4"	88	104	11	100	157	100

materiais
ITEM 490
ITEM 490 ISO 228/1


ITEM 490 ISO 228/1 MATERIAIS				
1	Haste	304 S.S.	1.4301	UNI X5CrNi 18 10
2	Parafusos de travamento	304 S.S.	1.4301	UNI X5CrNi 18 10
3*	Juntas de vedação internas	Silicone Silicon		
4	Lente	CF8M	1.4301	UNI X5CrNi 18 10
5	Semicorpos	304 S.S.	1.4301	UNI X5CrNi 18 10
* Detalhes do kit de substituição KGBV70...				

ITEM 492

ITEM 492 DIN 11851

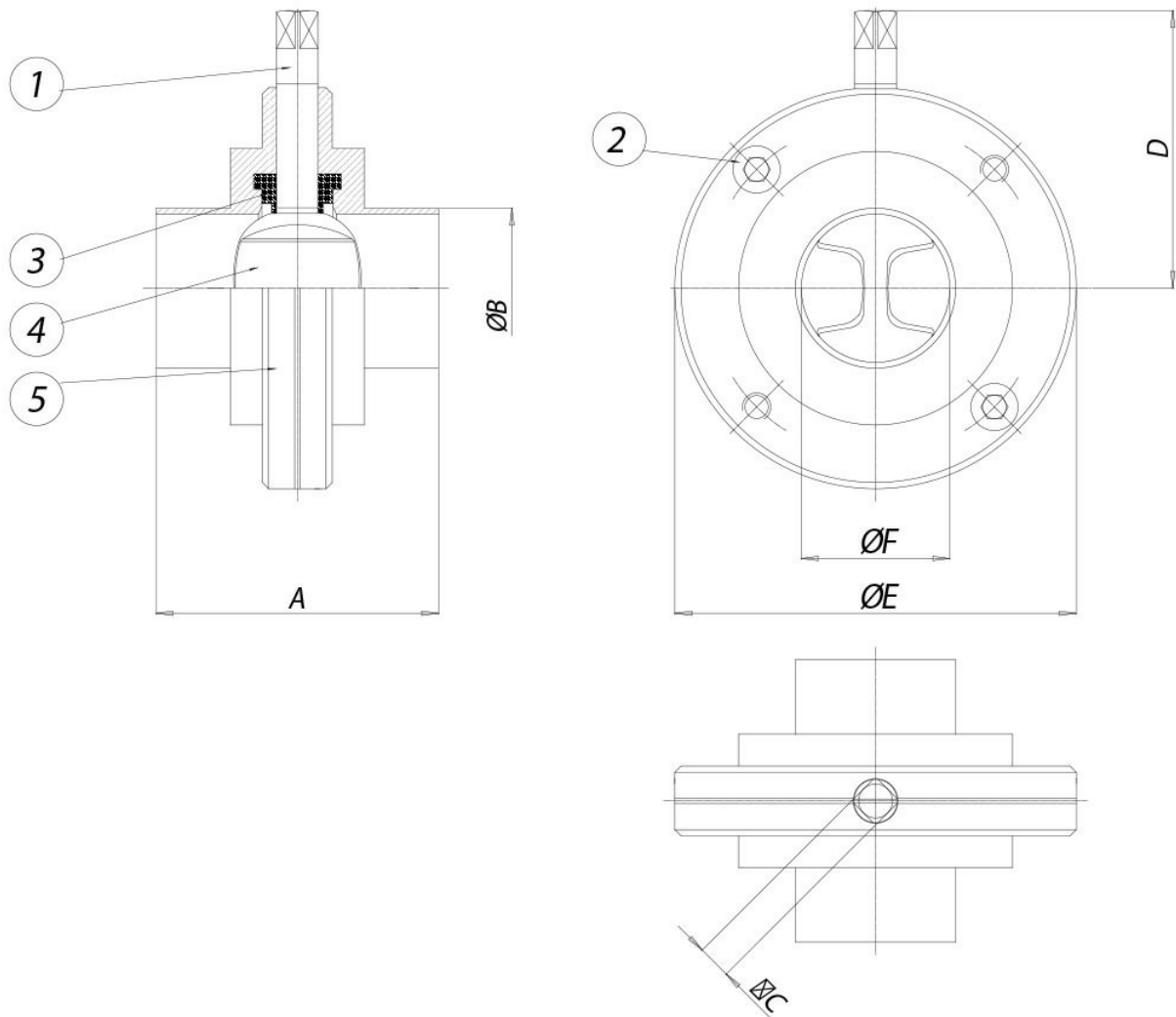


ITEM 492 DIN 11851 MATERIAIS

ITEM 492 DIN 11851 MATERIAIS				
1	Haste	304 S.S.	1.4301	UNI X5CrNi 18 10
2	Parafusos de travamento	304 S.S.	1.4301	UNI X5CrNi 18 10
3	Guarnições de vedação lateral	Silicone		
4*	Guarnições de vedação internas	Silicone		
5	Lente	CF8M	1.4301	UNI X5CrNi 18 10
6	Semicorpos	304 S.S.	1.4301	UNI X5CrNi 18 10
* Detalhes do kit de substituição KGBV70...				

ITEM 493

ITEM 493 DIN 11850 SERIE 1

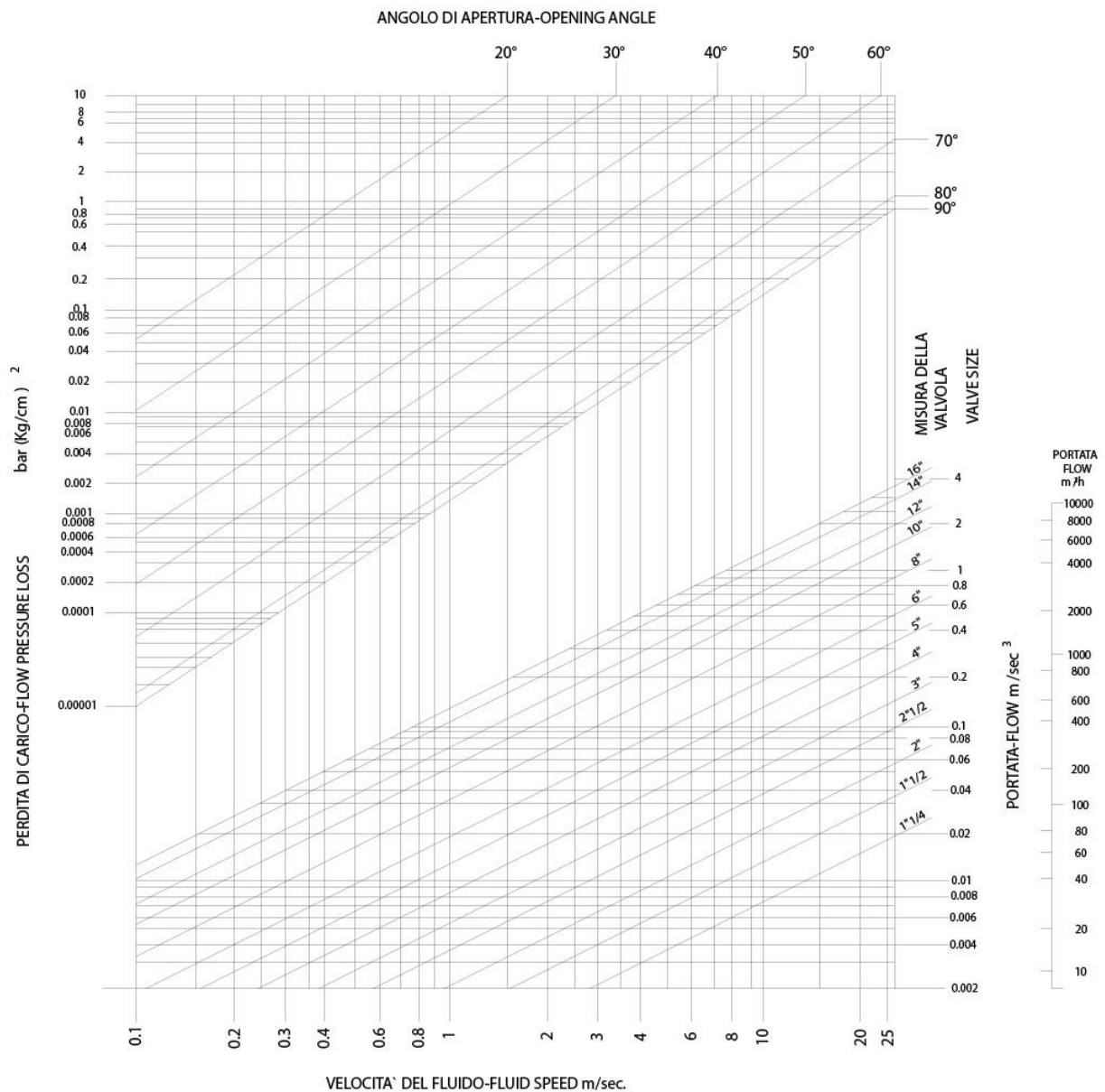


ITEM 493 DIN 11850 SERIE 1 MATERIAIS

1	Haste	304 S.S.	1.4301	UNI X5CrNi 18 10
2	Parafusos de travamento	304 S.S.	1.4301	UNI X5CrNi 18 10
3*	Guarnições de vedação internas	Silicone		
4	Lente	CF8M	1.4301	UNI X5CrNi 18 10
5	Semicorpos	304 S.S.	1.4301	UNI X5CrNi 18 10

* Detalhes do kit de substituição KGBV70...

diagramas e torques de partida



TORQUES DE PARTIDA em Nm							
MEDIDA	DN 25 1"	DN 32 1"1/4	DN 40 1"1/2	DN 50 2"	DN 65 2"1/2	DN 80 3"	DN 100 4"
PN 6 bar	7	9	15	18	29	43	65

Os valores do torque podem variar dependendo da temperatura e do tipo de fluido. Considere um fator de segurança de 1,4. Com ciclos frequentes de abertura e fechamento, o torque de manobra pode diminuir significativamente em comparação ao inicial. Os acoplamentos atuador/válvula, mostrados nas páginas a seguir, são realizados para válvulas que interceptam fluidos líquidos ou gasosos, limpos e para temperaturas médias. Para maiores informações ou usos diferentes, consultar nosso departamento técnico.