

Válvula de borboleta Item 270-474



Macro Válvulas borboleta

Categoria Outras válvulas de borboleta

Válvula de borboleta "metal-metal" para montagem entre flanges do tipo "Wafer"

ITEM 270

Corpo: Ferro fundido

Lente: Ferro fundido

ITEM 474

Corpo: CF8M

Lente: CF8M

características

EXECUÇÕES STANDARD:

- Válvula série 270: corpo e lente em ferro fundido.
- Válvula série 474: corpo e lente em AISI 316.
- Gama disponível: de DN 40 a DN 200 PN10 - PN16
- ANSI 150
- Flange standard: PN10 - PN16 - ANSI 150
- Volumes ocupados de faixa a faixa normalizados ISO 5752.
- Cabeça da válvula normalizada ISO 5211.
- A válvula com vedação metal-metal foi projetada para a intercepção de fluidos com temperatura de operação de -50°C a + 100°C.
- Pressão de operação: PN 16 bar para DN 40÷200
- A vedação desta válvula contém as perdas dentro de um valor estimado de 1,5-2%.

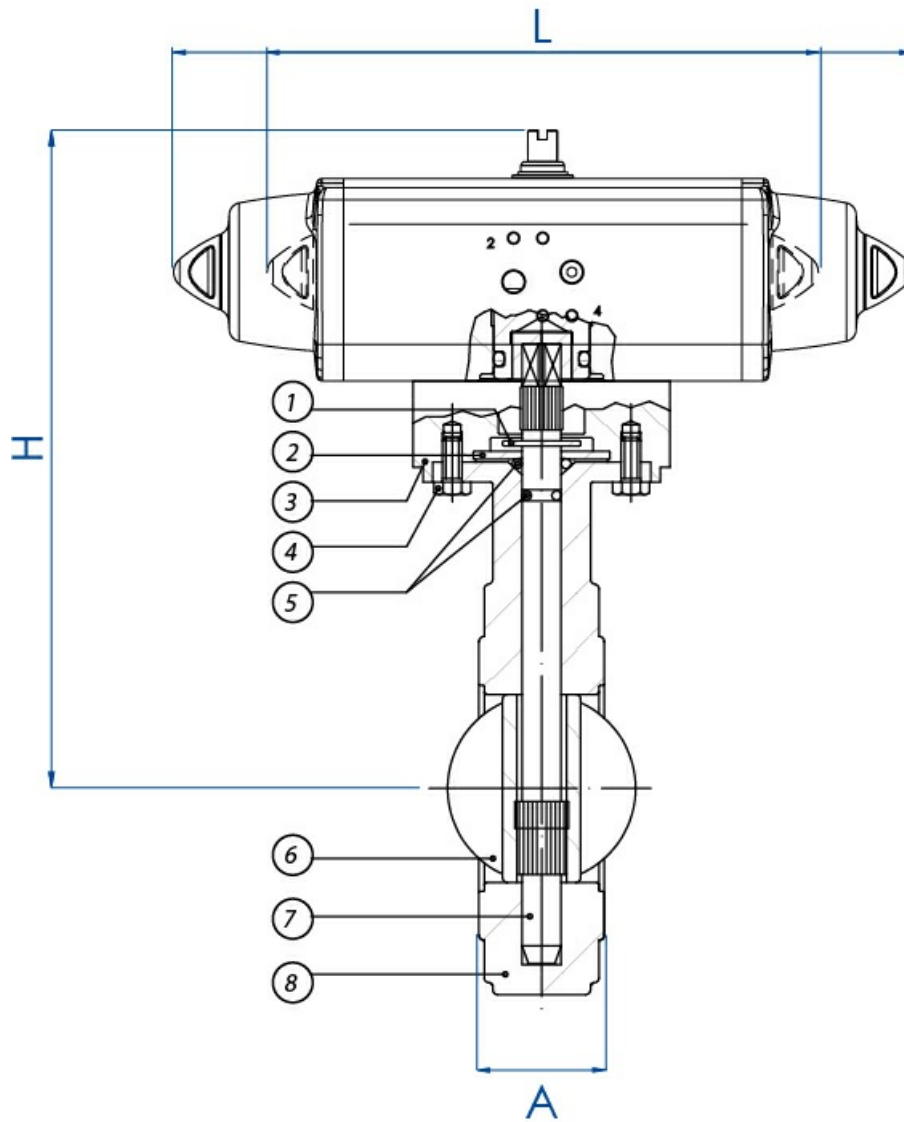
EXECUÇÕES A PEDIDO:

- Versões de DN 40 a DN 400 com temperatura de operação de -50°C a + 500°C.
- Para maiores informações, entrar em contato com nosso escritório técnico.

CERTIFICAÇÕES:

Configuração ATEX 2014/34/UE a ser solicitada durante o pedido.

dimensões



Com atuador pneumático de efeito duplo

DN [mm]	[polegada]	Artigo	Atuador	KIT de montagem	L [mm]	H [mm]	A [mm]	Kg
DN 40	1" 1/2	DG*XM68	DAN0015411S	KCNADDD5438	159,0	272,2	33	4,2
DN 50	2"	DG*XM69	DAN0015411S	KCNADDD5438	159,0	288,2	43	5,7
DN 65	2" 1/2	DG*XM70	DAN0015411S	KCNADDD5439	159,0	293,2	46	6,7
DN 80	3"	DG*XM71	DAN0030411S	KCNCDDD5440	174,2	308,2	46	7,7
DN 100	4"	DG*XM72	DAN0030411S	KCNCDDD5440	174,2	326,2	52	9,2
DN 125	5"	DG*XM73	DAN0030411S	KCNCDDD5442	174,2	345,2	56	10,8
DN 150	6"	DG*XM74	DAN0030411S	KCNCDDD5442	174,2	354,2	56	11,8
DN 200	8"	DG*XM75	DAN0060412S	KCNDDDD5444	198,0	405,4	60	18,7

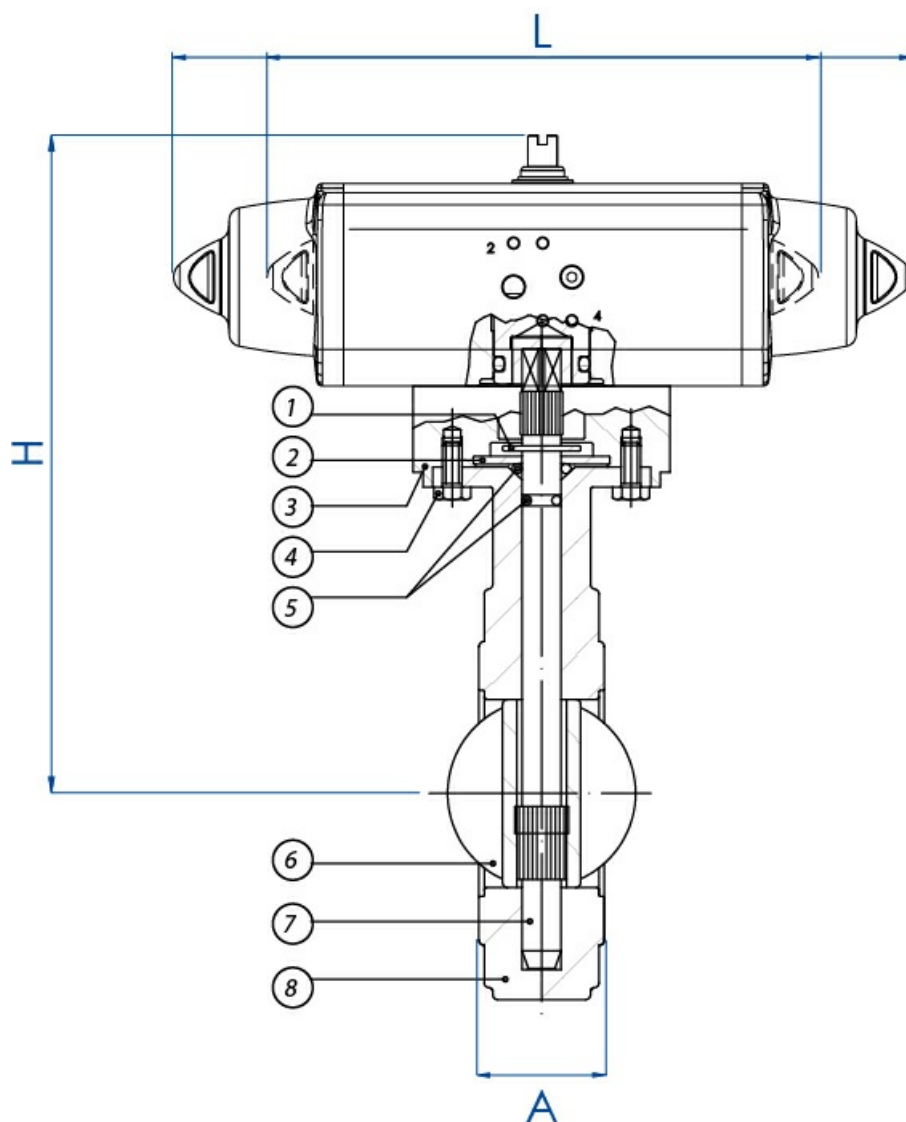
Com atuador pneumático de efeito simples

DN [mm]	[polegada]	Artigo	Atuador	KIT de montagem	L [mm]	H [mm]	A [mm]	Kg
DN 40	1" 1/2	SG*XM68	SRN0015401S	KCNADDD5438	233,2	279,2	33	4,7
DN 50	2"	SG*XM69	SRN0015401S	KCNADDD5438	233,2	295,2	43	6,2
DN 65	2" 1/2	SG*XM70	SRN0015401S	KCNADDD5439	233,2	300,2	46	7,2
DN 80	3"	SG*XM71	SRN0030402S	KCNCDDD5441	258,8	319,4	46	8,6
DN 100	4"	SG*XM72	SRN0030402S	KCNCDDD5441	258,8	337,4	52	10,1
DN 125	5"	SG*XM73	SRN0030402S	KCNCDDD5443	258,8	356,4	56	11,7
DN 150	6"	SG*XM74	SRN0030402S	KCNCDDD5443	258,8	365,4	56	12,7
DN 200	8"	SG*XM75	SRN0060401S	KCNDDDD5445	338,5	422,0	60	20,4

* = 270 Válvula em ferro fundido * = 474 Válvula CF8M

Dimensionamento dos atuadores pneumáticos realizado considerando uma pressão de alimentação mínima de 5,6 barg.

materials



ITEM 270-474 MATERIAIS

1) Anel elástico de segurança	Aço niquelado
2) Rosetta aberta O-Ring	Aço niquelado
3) Adaptador	Alumínio pintado
4) Parafusos	Aço niquelado
5) O-ring	FKM
6) Lente	Ferro fundido esferoidal GGG50 - CF8M
7) Eixo de comando	420 S.S. - 303 S.S.
8) Corpo	Ferro fundido esferoidal GGG50 - CF8M