

Válvula de esfera em PVC Item 615-616



Macro Válvulas de esfera

Categoria Outras válvulas a esfera em PVC

Válvula de esfera em PVC 2 vias com conexões rosqueadas ou a serem coladas - passagem integral

ITEM 615

Conexão: rosqueada

ITEM 616

Conexão: a ser colada

características

CARACTERÍSTICAS GERAIS:

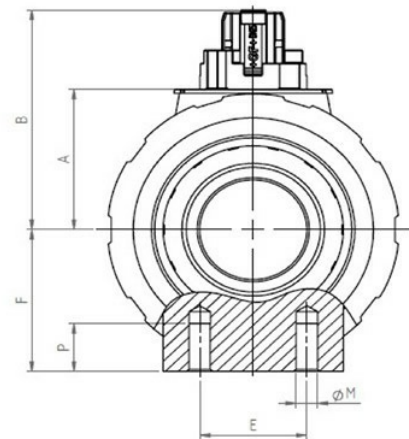
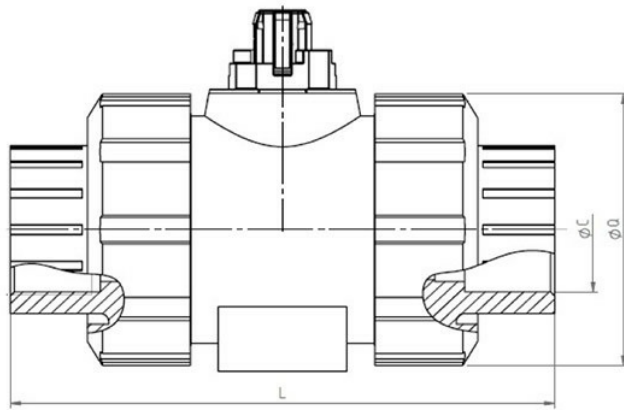
- Temperatura de operação: de 0°C a 60°C
- Pressão de operação: consultar o diagrama
- Aplicações: substâncias químicas, fluidos aos quais o PVC é quimicamente resistente.
- Conexões:

- rosqueadas fêmea conforme a norma DIN/ISO 228/1;
- a serem coladas conforme a norma ISO 727 UNI EN 1452

· PN 16 até 20°C se classificada como QUIMICAMENTE RESISTENTE com fluido usado para as válvulas com conexões a serem coladas, PN10 para conexões rosqueadas.

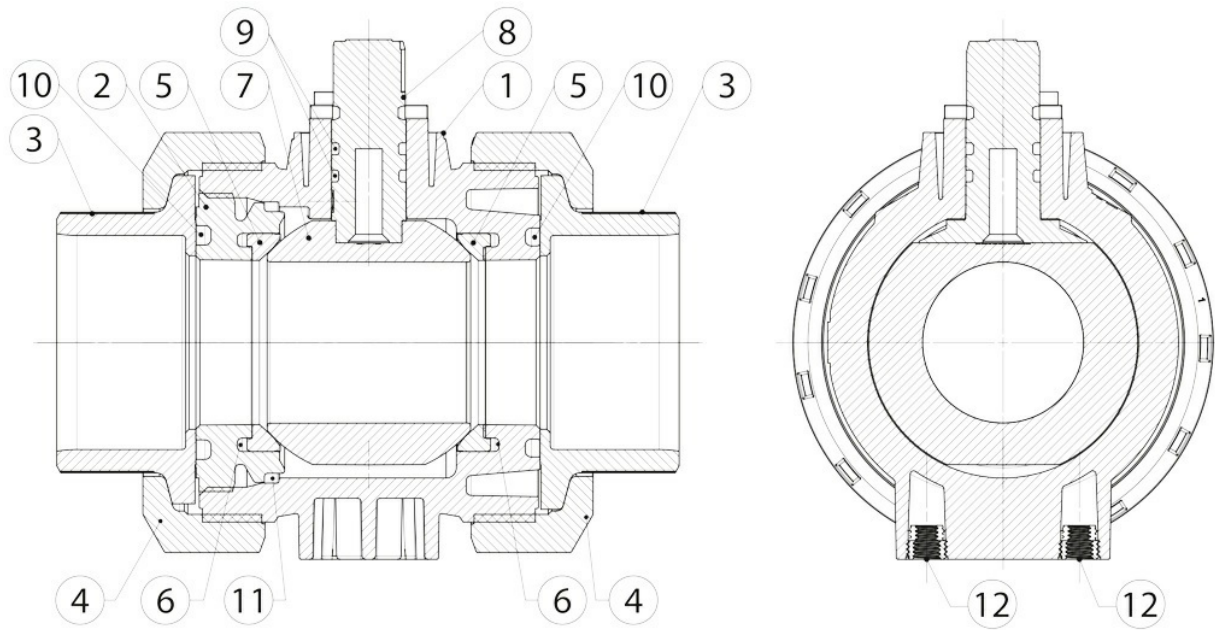
EXECUÇÕES ESPECIAIS A PEDIDO:

- Entrar em contato com nosso departamento de vendas.

dimensões


DIMENSÕES												
MEDIDA		L Rosqueada	L Colar	ØQ	ØC Rosqueada	ØC Colar	A	B	E	F	ØM	P
DN [mm]	[polegada]											
DN 10	3/8"	95	92	50	3/8"	16	26,1	41	25	27	6	12
DN 15	1/2"	100	95	50	1/2"	20	26,1	41	25	27	6	12
DN 20	3/4"	114	110	58	3/4"	25	30	48,5	25	30	6	12
DN 25	1"	127	123	68	1"	32	35,2	55	25	36	6	12
DN 32	1" 1/4	146	146	84	1" 1/4	40	44	66,9	45	44	8	15
DN 40	1" 1/2	152	157	97	1" 1/2	50	50,2	73,1	45	51	8	15
DN 50	2"	177	183	124	2"	63	62	89,4	45	64	8	15
DN 65	2" 1/2	233	233	166	2" 1/2	75	84,1	126	70	85	8	15
DN 80	3"	254	254	200	3"	90	95,9	138	70	105	8	15
DN 100	4"	301	301	238	4"	110	109,9	152	120	123	12	22

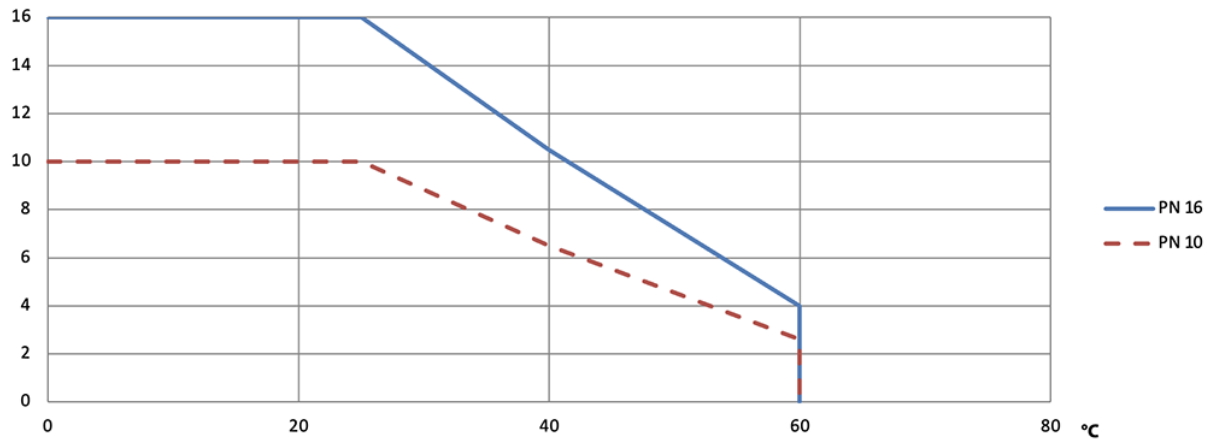
materiais



MATERIAIS		
1	Corpo	PVC-U
2	Suporte guarnição da esfera	PVC-U
3	Manga	PVC-U
4	Anel	PVC-U
5	Guarnição da vedação da esfera	PTFE
6	O-ring retrosede	EPDM
7	Esfera	PVC-U
8	Haste	PVC-U
9	O-ring da haste	EPDM
10	Anel de vedação de manga	EPDM
11	O-ring do corpo	EPDM
12	Inserto de montagem	S.S.

diagramas e torques de partida

DIAGRAMA DE PRESSÃO/TEMPERATURA



Fluxo/queda de pressão e coeficiente nominal Kv

	DN10	DN15	DN20	DN25	DN32	DN40	DN50	DN65	DN80	DN100	
Kv100	70	185	350	700	1000	1600	3100	5000	7000	11000	Kv100 litros por minuto
KV	4,2	11,1	21	42	60	96	186	300	420	660	KV metros cúbicos/hora

O valor Kv é o valor de fluxo em m³/h (com água a 15°C) que causa a queda de pressão de 1 bar.

TORQUES DE PARTIDA em Nm

MEDIDA	DN 10 3/8"	DN 15 1/2"	DN 20 3/4"	DN 25 1"	DN 32 1 1/4"	DN 40 1 1/2"	DN 50 2"	DN 65 2 1/2"	DN 80 3"	DN 100 4"
PN 10/16 bar	2	2	3	4	5,5	7,5	10	15	23	40

Os valores do torque podem variar dependendo da temperatura e do tipo de fluido. Considerar um fator de segurança de 1,4. Com ciclos frequentes de abertura e fechamento, o torque de manobra pode diminuir significativamente em comparação ao inicial. Os acoplamentos atuador/válvula, mostrados nas páginas a seguir, são realizados para válvulas que interceptam fluidos líquidos ou gasosos, limpos e para temperaturas médias. Para mais informações ou usos diferentes, consultar nosso departamento de vendas.