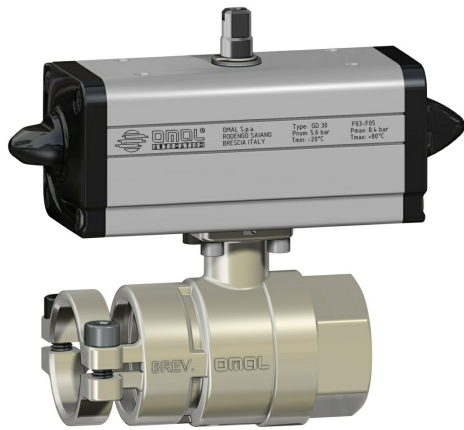


## Válvula de esfera em latão Item D122



Macro Válvulas de esfera

Categoria Outras válvulas a esfera de latão

Válvula de esfera de conexão rápida para uso zootécnico, passagem integral

### características

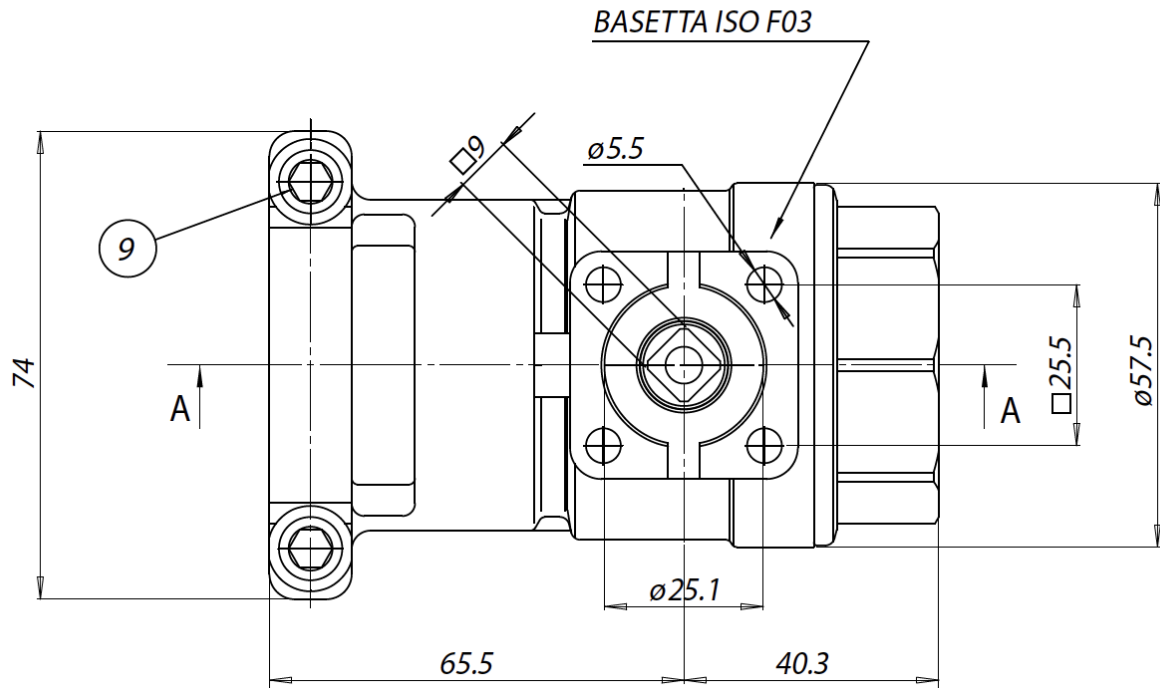
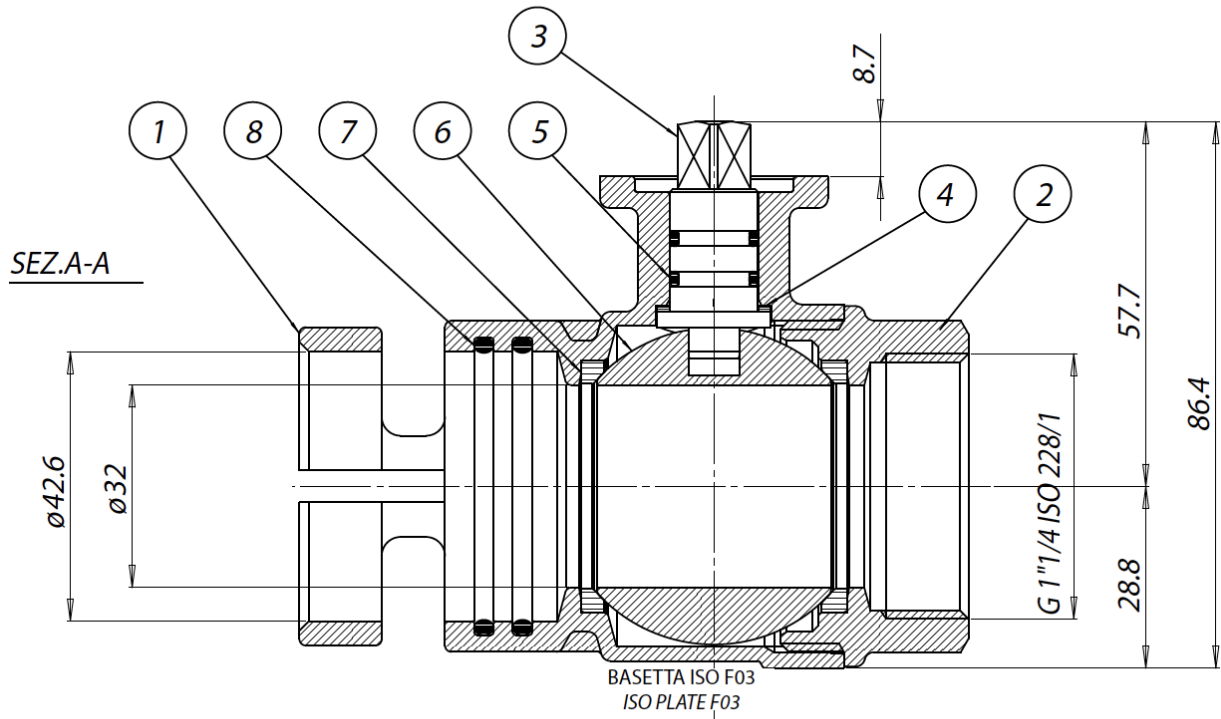
#### CARACTERÍSTICAS GERAIS:

- Temperatura de operação: de -15°C a +100°C
- Pressão de operação: 10 bar máx à temperatura ambiente
- Fluido interceptado: ar, água, fluidos para alimentação suína
- Usos: para plantas zootécnicas
- Extremidades rosqueadas: fêmea UNI/ISO 228/1; rápido com travamento por parafusos (sistema patenteado)

#### EXECUÇÕES ESPECIAIS A PEDIDO:

- Para outras aplicações, entrar em contato com nosso departamento de vendas.

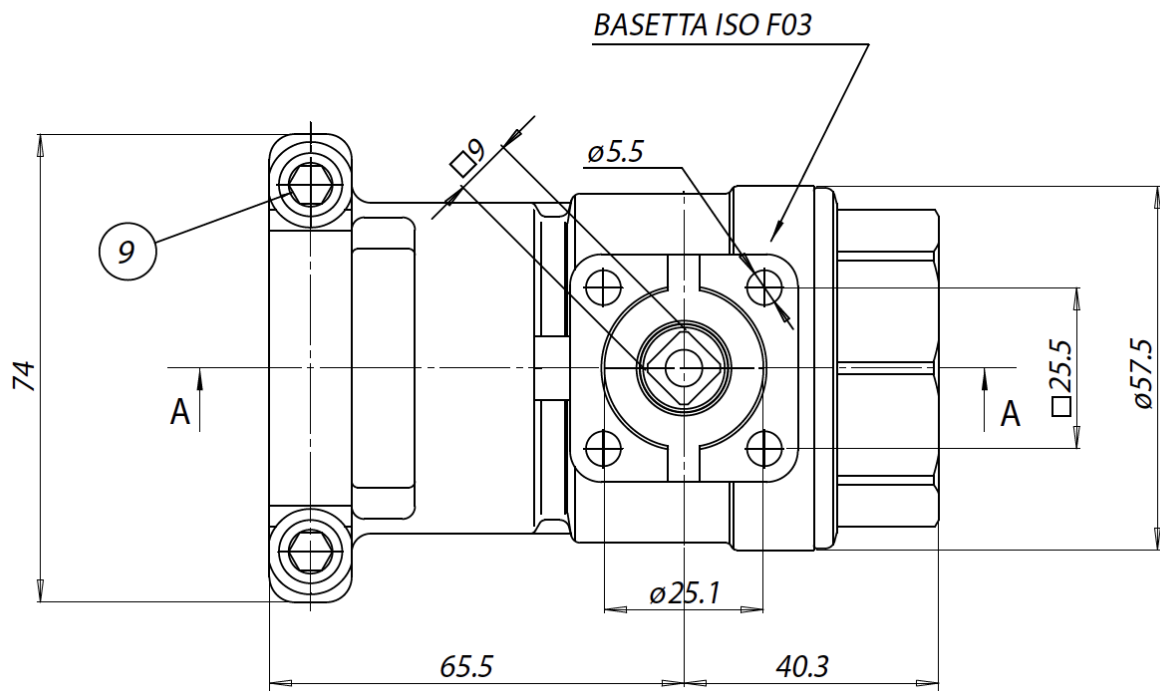
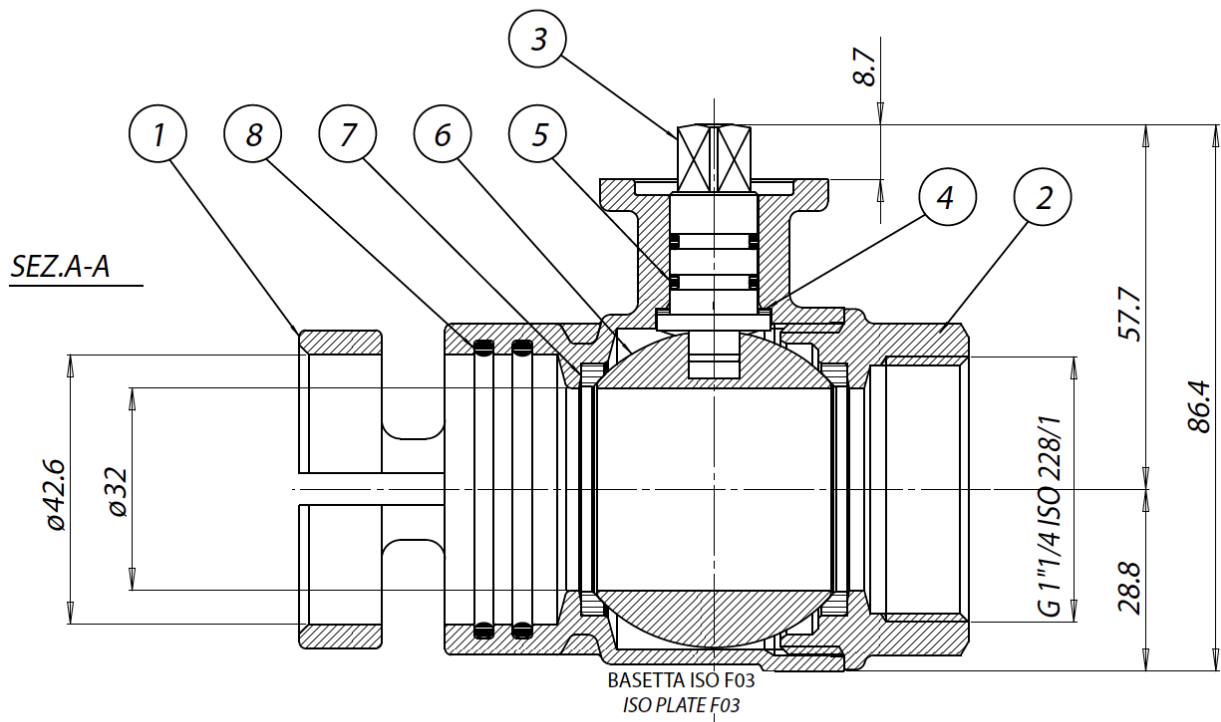
dimensões



**DIMENSÕES**

Válvula	Conexão fêmea Fil./Rápida (F/R)	V122N997
Diâmetro nominal	mm.	32
Rosca manga fêmea	Gás	1"1/4
Passagem nominal øP	mm.	32
Peso	Kg	1,7

materials



MATERIAIS				
1	Corpo com manga rápida*	Latão	Niquelado	EN 12164 CW617N
2	Manga rosqueada fêmea*	Latão	Niquelado	EN 12164 CW617N
3	Eixo	Latão		EN 12164 CW614N
4	Disco anti-fricção	P.T.F.E.		
5	O-ring da haste 1,78x11,11 (OR114)	NBR		
6	Esfera	Latão cromagem dura		EN 12164 CW614N
7	Guarnição de vedação lateral	P.T.F.E.		
8	Junta tórica del tubo 2,62x42,52 (OR3168)	NBR		
9	Parafusos M8x20	304 S.S.		
*Tratamento externo: Niquelatura brilhante				