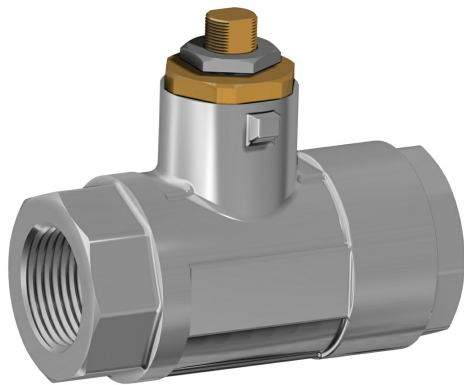


Válvula de esfera em latão Item 113



Macro Válvulas de esfera

Categoria Outras válvulas a esfera de latão

características

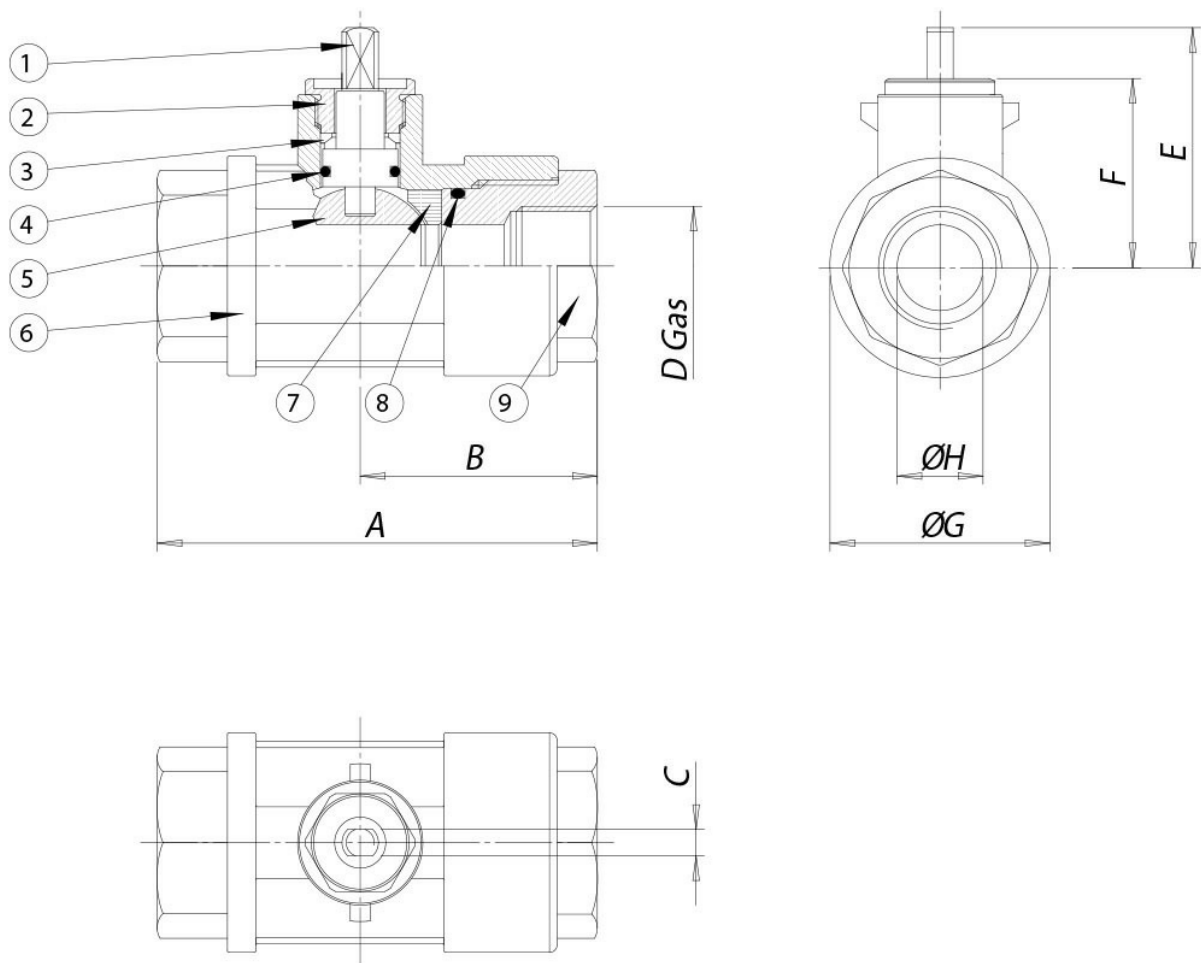
CARACTERÍSTICAS GERAIS:

- A válvula é construída para uso em altas pressões em plantas hidráulicas, pneumáticas e industriais em geral.
- Temperatura de operação: de -20°C a +80°C
- Pressão de operação: 210 bar, ver o diagrama
- Fluido interceptado: óleos, produtos petrolíferos e petroquímicos, fluidos não agressivos.
- Extremidade rosqueada em conformidade com a norma ISO 7/1.

EXECUÇÕES ESPECIAIS A PEDIDO:

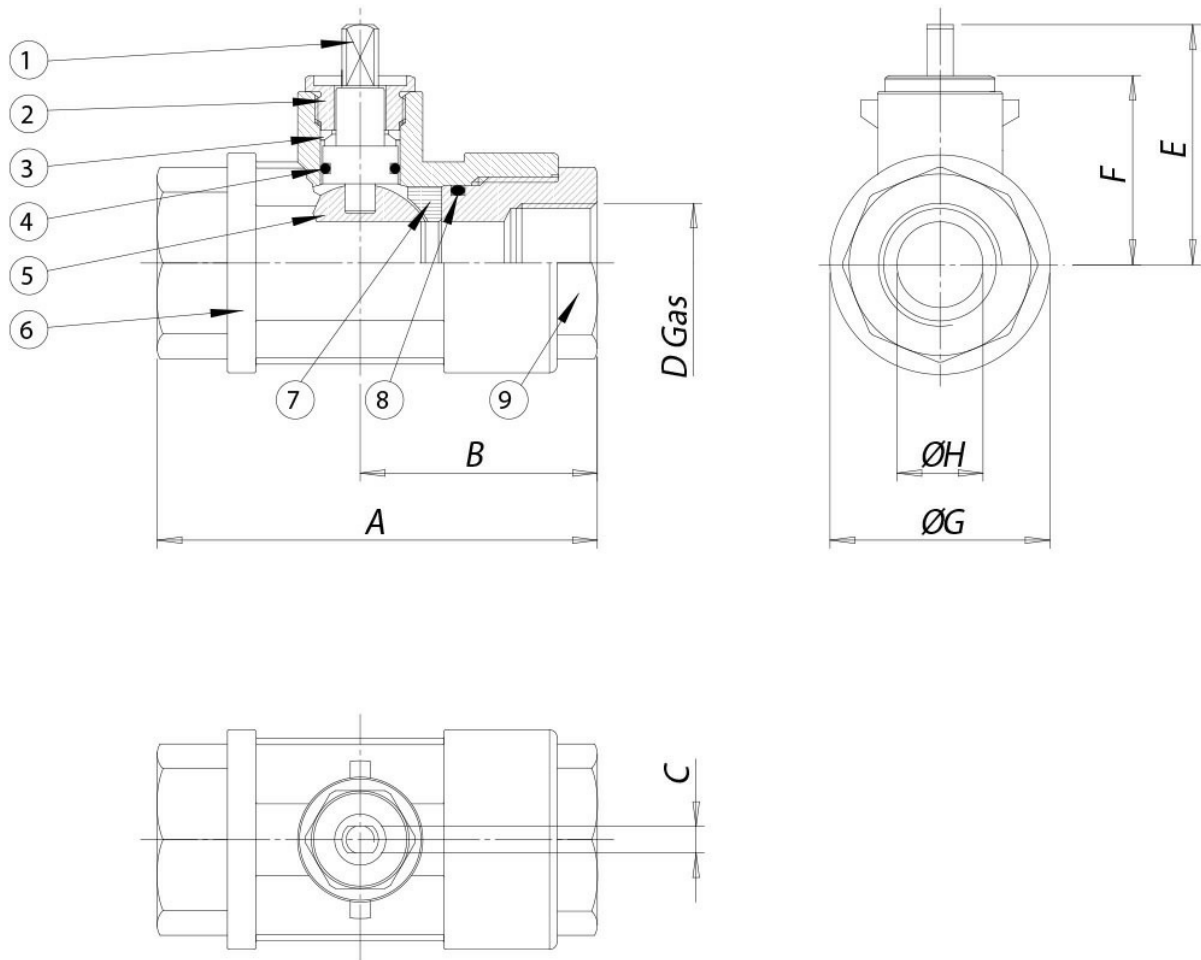
- Para outras aplicações, entrar em contato com nosso departamento de vendas.

dimensões



MEDIDA		DIMENSÕES							
DN [mm]	[polegada]	A	B	C	ØD	E	F	ØG	ØH
DN 10	3/8"	75	44	7	3/8"	45	35	30	8
DN 15	1/2"	85	47	7	1/2"	47	36,5	36	12
DN 20	3/4"	95	54	10	3/4"	64,5	50,5	45	16
DN 25	1"	105	56	10	1"	66,8	53	53	20

materiais

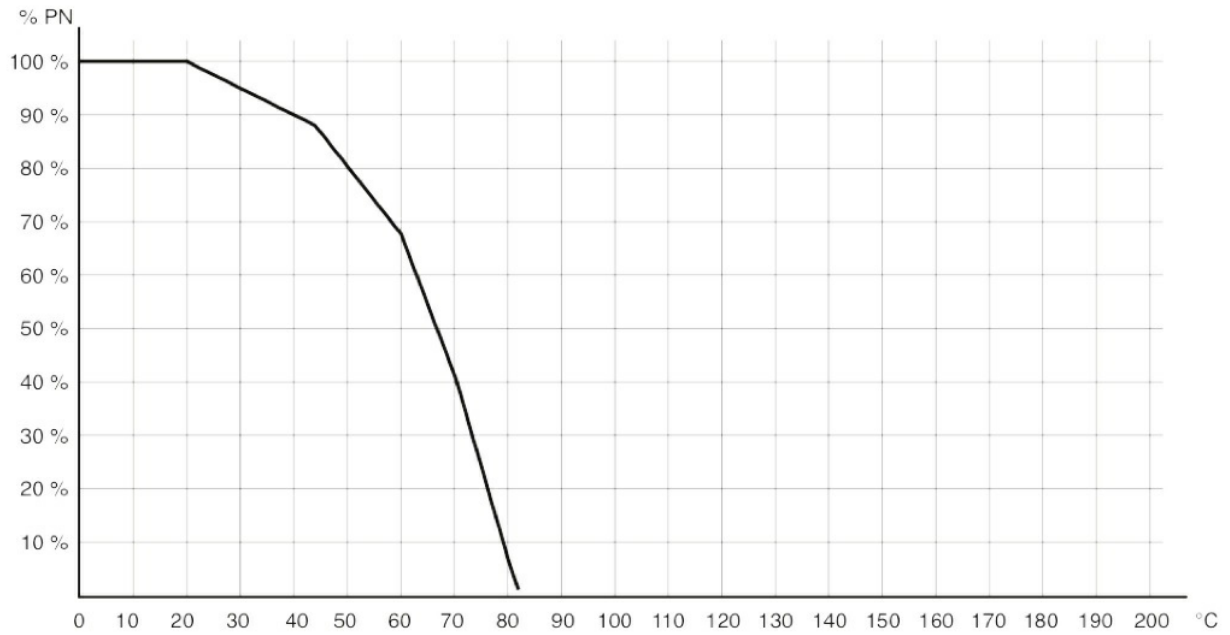


MATERIAIS			
1	Haste*	Latão	EN 12164 CW614N
2	Aperta guarnição*	Latão	EN 12164 CW614N
3	Torque de vedação superior	P.T.F.E.	
4	O-ring de vedação da haste	FKM	
5	Esfera	Latão cromado polido	EN 12164 CW614N
6	Corpo*	Latão	EN 12165 CW617N
7	Guarnições de vedação lateral	Resina acetálica	
8	O-ring de vedação da manga	FKM	
9	Manga fêmea*	Latão	EN 12165 CW617N

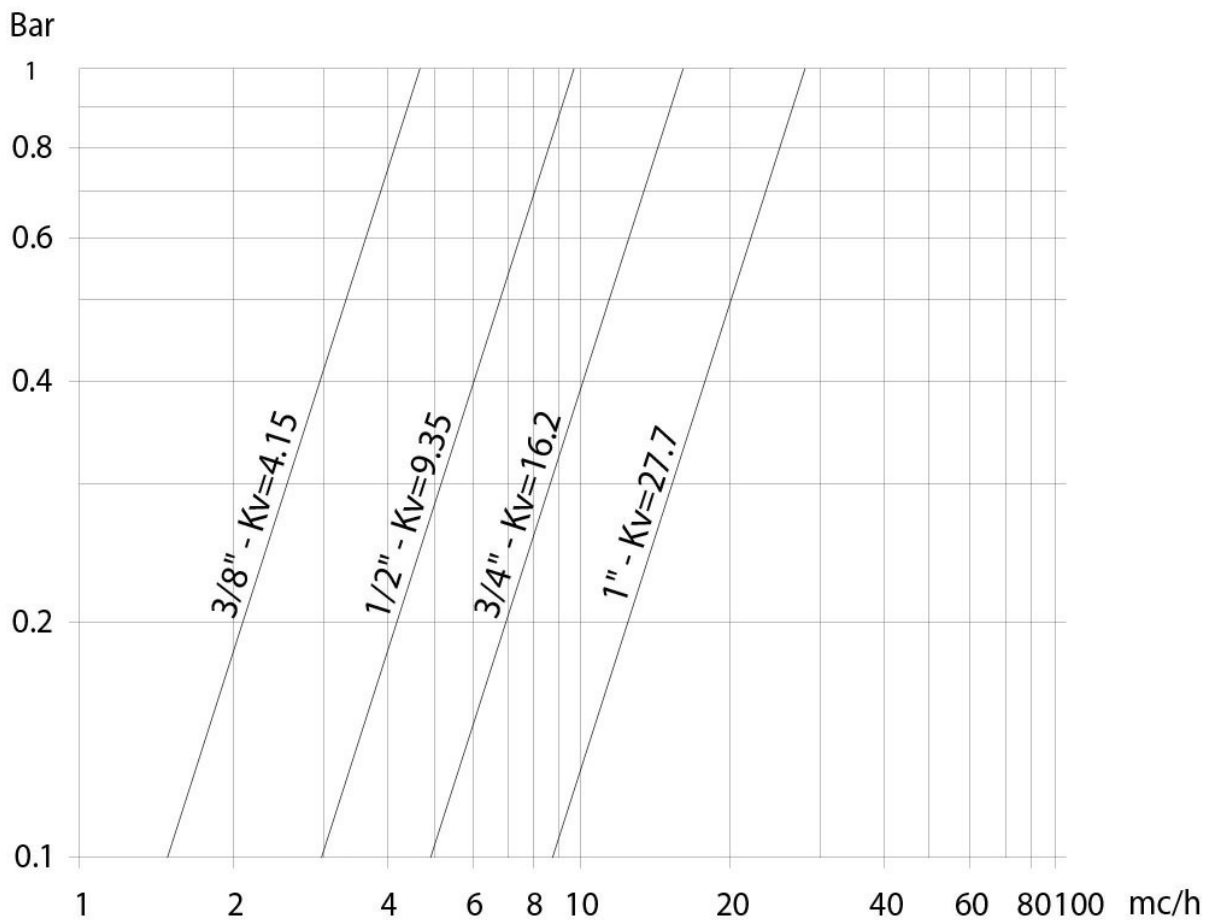
* Tratamento externo: Niquelatura brilhante

diagramas e torques de partida

DIAGRAMA DE PRESSÃO/TEMPERATURA



Fluxo/queda de pressão e coeficiente nominal Kv



O valor Kv é o valor da vazão em m³/h (com água a 15°C) que causa a queda de pressão de 1 bar.

TORQUES DE PARTIDA em Nm				
MEDIDA	DN 10 3/8"	DN 15 1/2"	DN 20 3/4"	DN 25 1"
PN 210 bar	7	11	15	20

Os valores do torque podem variar dependendo da temperatura e do tipo de fluido. Considerar um fator de segurança de 1,4.
Com ciclos frequentes de abertura e fechamento, o torque de manobra pode diminuir significativamente em comparação ao inicial. Os acoplamentos atuador/válvula, mostrados nas páginas a seguir, são realizados para válvulas que interceptam fluidos líquidos ou gasosos, limpos e para temperaturas médias. Para mais informações ou usos diferentes, consultar nosso departamento de vendas.