

Válvula de mariposa Item 270-474



Macro Válvulas de mariposa

Categoría Otras válvulas de mariposa

Válvula de mariposa "metal-metal" para el montaje entre bridas tipo "Wafer"

ITEM 270

Cuerpo: Hierro fundido

Lente: Hierro fundido

ITEM 474

Cuerpo: CF8M

Lente: CF8M

características

EJECUCIONES ESTÁNDAR:

- Válvula serie 270: cuerpo y lente en hierro fundido.
- Válvula serie 474: cuerpo y lente en AISI 316.
- Gama disponible: desde el DN 40 al DN 200 PN10 - PN16 - ANSI 150
- Entramado estándar: PN10 - PN16 - ANSI 150
- Espacios de cara a cara normalizados ISO 5752.
- Cabeza de la válvula normalizada ISO 5211.
- La válvula con sellado metal-metal ha sido diseñada para la interceptación de fluidos con temperatura de funcionamiento desde -50°C a +100°C.
- Presión de uso: PN 16 bar para DN 40÷200
- El sellado de esta válvula contiene pérdidas entre un valor estimado de 1,5-2%.

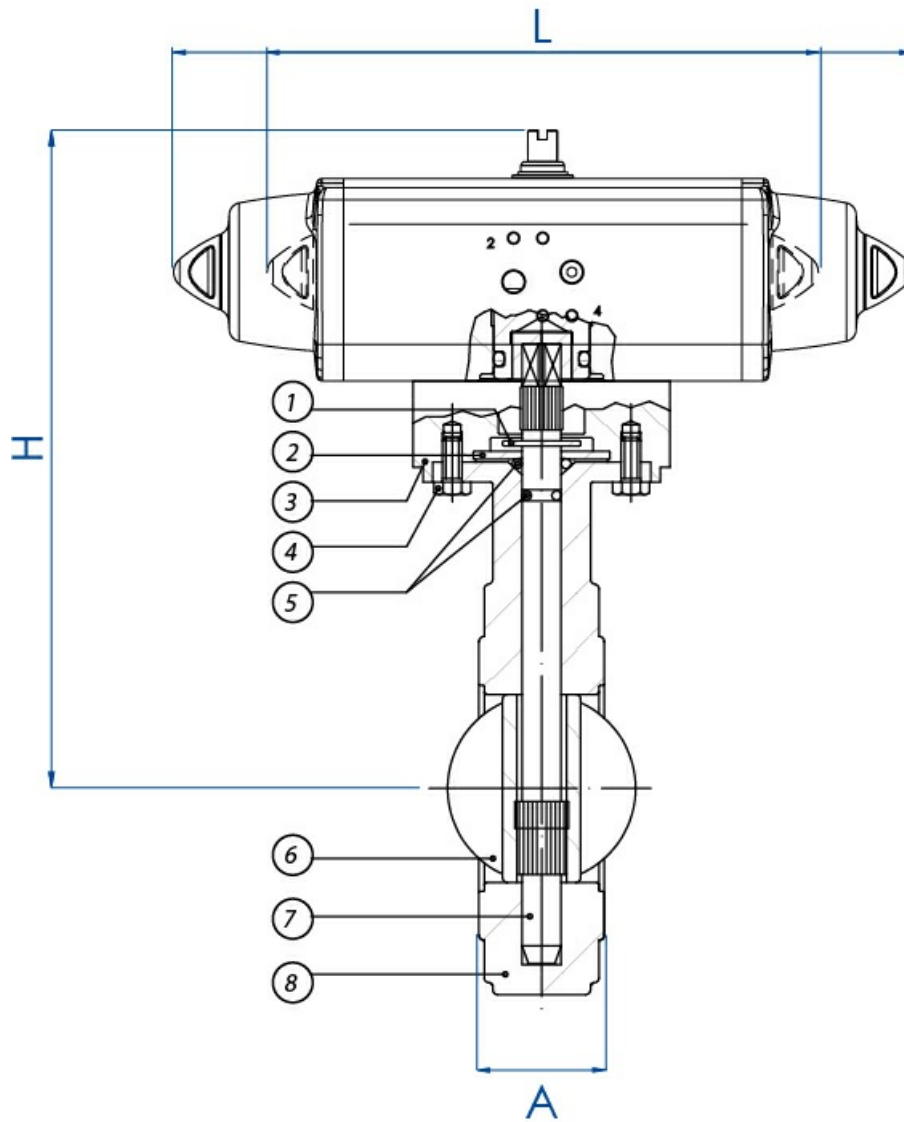
EJECUCIONES BAJO PEDIDO:

- Versiones desde el DN 40 al DN 400 con temperatura de uso desde -50°C a +500°C.
- Para más información contactar con nuestro departamento técnico.

CERTIFICACIONES:

Configuración ATEX 2014/34/UE a solicitar en la fase de pedido.

dimensiones



Con actuador neumático de doble efecto

DN [mm]	[pulgadas]	Artículo	Actuador	KIT montaje	L [mm]	H [mm]	A [mm]	Kg
DN 40	1" 1/2	DG*XM68	DAN0015411S	KCNADDD5438	159,0	272,2	33	4,2
DN 50	2"	DG*XM69	DAN0015411S	KCNADDD5438	159,0	288,2	43	5,7
DN 65	2" 1/2	DG*XM70	DAN0015411S	KCNADDD5439	159,0	293,2	46	6,7
DN 80	3"	DG*XM71	DAN0030411S	KCNCDDD5440	174,2	308,2	46	7,7
DN 100	4"	DG*XM72	DAN0030411S	KCNCDDD5440	174,2	326,2	52	9,2
DN 125	5"	DG*XM73	DAN0030411S	KCNCDDD5442	174,2	345,2	56	10,8
DN 150	6"	DG*XM74	DAN0030411S	KCNCDDD5442	174,2	354,2	56	11,8
DN 200	8"	DG*XM75	DAN0060412S	KCNDDDD5444	198,0	405,4	60	18,7

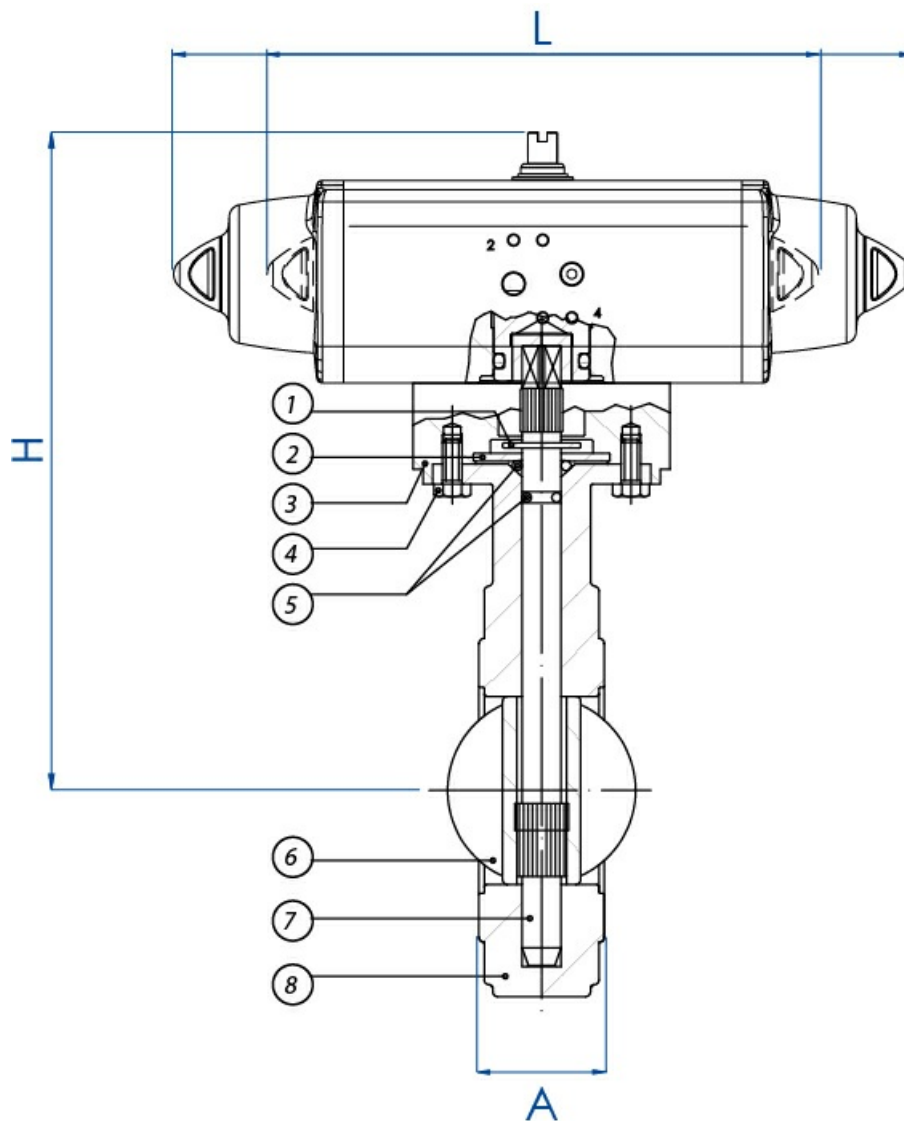
Con actuador neumático de simple efecto

DN [mm]	[pulgadas]	Artículo	Actuador	KIT montaje	L [mm]	H [mm]	A [mm]	Kg
DN 40	1" 1/2	SG*XM68	SRN0015401S	KCNADDD5438	233,2	279,2	33	4,7
DN 50	2"	SG*XM69	SRN0015401S	KCNADDD5438	233,2	295,2	43	6,2
DN 65	2" 1/2	SG*XM70	SRN0015401S	KCNADDD5439	233,2	300,2	46	7,2
DN 80	3"	SG*XM71	SRN0030402S	KCNCDDD5441	258,8	319,4	46	8,6
DN 100	4"	SG*XM72	SRN0030402S	KCNCDDD5441	258,8	337,4	52	10,1
DN 125	5"	SG*XM73	SRN0030402S	KCNCDDD5443	258,8	356,4	56	11,7
DN 150	6"	SG*XM74	SRN0030402S	KCNCDDD5443	258,8	365,4	56	12,7
DN 200	8"	SG*XM75	SRN0060401S	KCNDDDD5445	338,5	422,0	60	20,4

* = 270 Válvula en hierro fundido * = 474 Válvula CF8M

Tamaño de los actuadores neumáticos teniendo en cuenta una presión mínima de alimentación igual a 5,6 barg.

materiales



ARTÍCULO 270-474 MATERIALES		
1) Anillo elástico de seguridad		Acero niquelado
2) Arandela prensajuntas tóricas		Acero niquelado
3) Adaptador		Aluminio pintado
4) Tornillos		Acero niquelado
5) Junta tórica		FKM
6) Lente		Hierro fundido esferoidal GGG50 - CF8M
7) Eje de comando		420 S.S. - 303 S.S.
8) Cuerpo		Hierro fundido esferoidal GGG50 - CF8M