

**Warning:** count(): Parameter must be an array or an object that implements Countable in /var/www/vhost/www.omal.it/htdocs/classes/Prodotto.php on line 390

**Warning:** count(): Parameter must be an array or an object that implements Countable in /var/www/vhost/www.omal.it/htdocs/classes/Prodotto.php on line 405

## Válvula de bola en PVC Item 635-636-637-638



Macro Válvulas de bola

Categoría Otras válvulas de bola en PVC

Válvula de bola en PVC 3 vías con conexiones roscadas o para pegar - bola en "T" o "L" paso integral

### ITEM 635

Conexión: roscada  
Válvula con bola en "T"

### ITEM 636

Conexión: roscada  
Válvula con bola en "L"

### ITEM 637

Conexión: para pegar  
Válvula con bola en "T"

### ITEM 638

Conexión: para pegar  
Válvula con bola en "L"

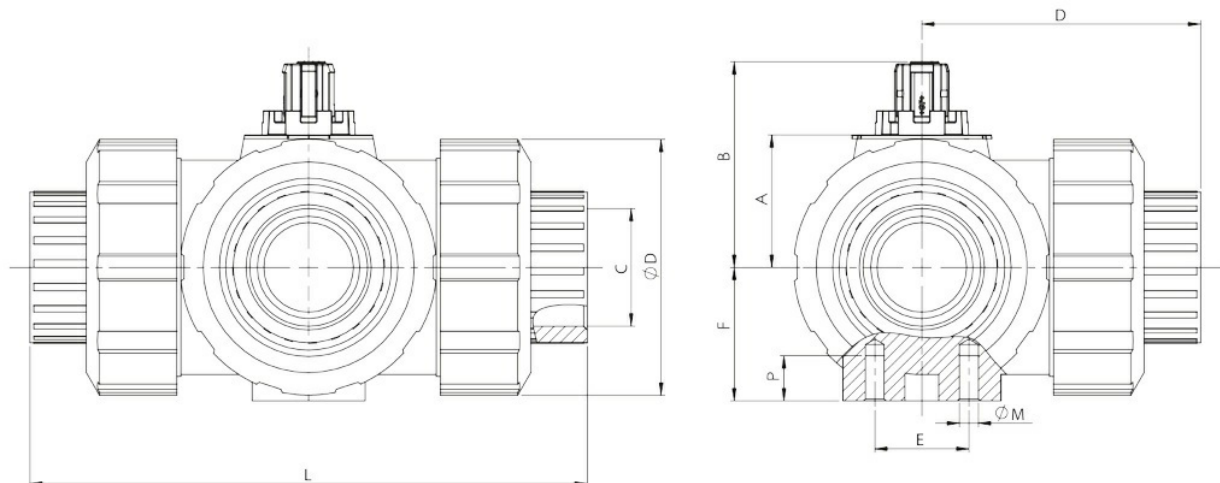
## características

### CARACTERÍSTICAS GENERALES:

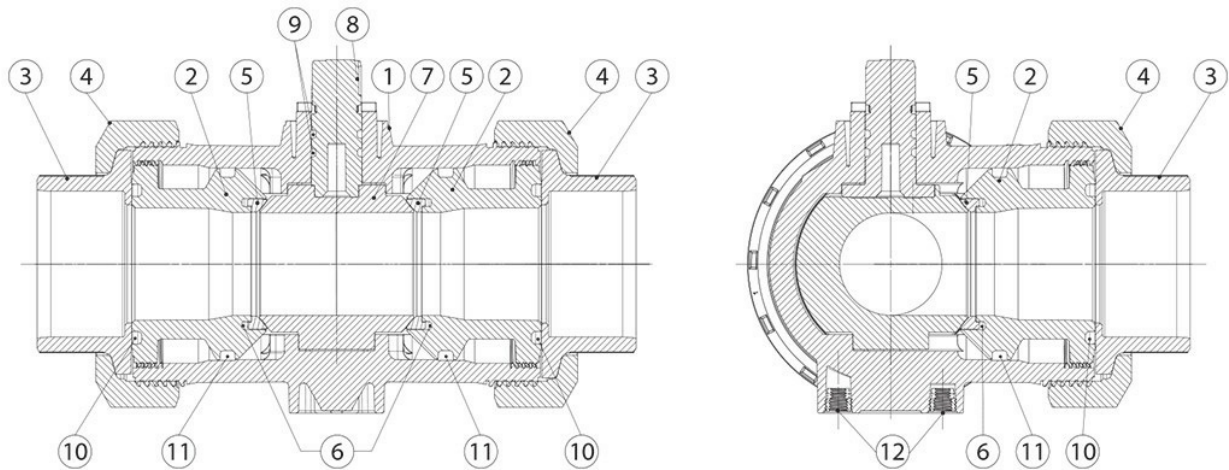
- Válvula de clasificación y mezcla con 3 juntas. Permite el desvío del flujo en todas las direcciones con cierre de la descarga de aire en una de las tres conexiones.
- Temperatura de funcionamiento: desde 0°C a +60°C
- Presión de funcionamiento: ver diagrama.
- Aplicaciones: sustancias químicas, fluidos a los que el PVC es químicamente resistente.
- Conexiones:
  - roscadas hembra según la norma DIN/ISO 228/1.
  - para pegar según la norma ISO 727 UNI EN 1452
- PN 10 hasta 25°C si está clasificada como QUÍMICAMENTE RESISTENTE con fluido usado.

### EJECUCIONES ESPECIALES BAJO PEDIDO:

- Contactar con nuestro departamento comercial.

**dimensiones**


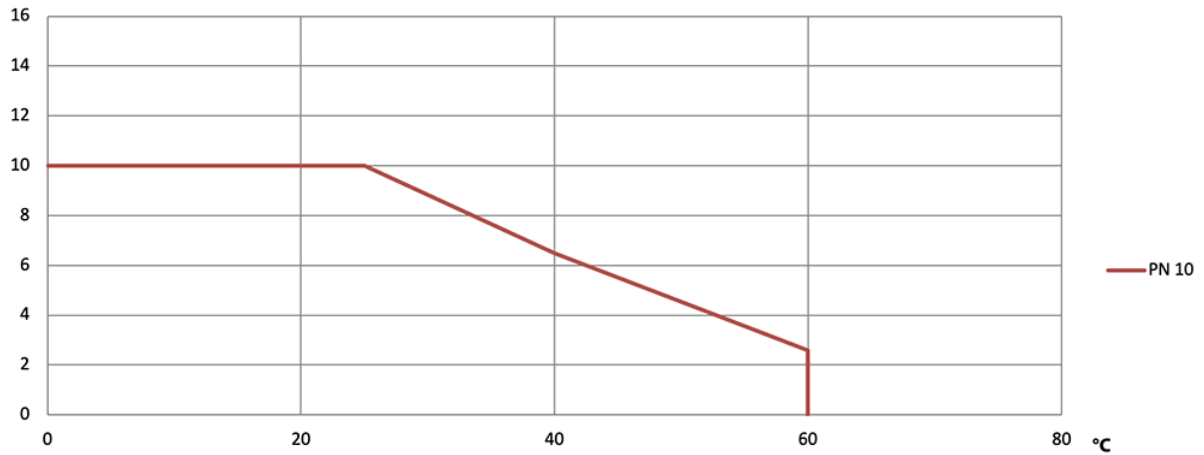
DIMENSIONES														
MEDIDA		A	B	C Roscada	C Pegar	D Roscada	D Pegar	E	F	L Roscada	L Pegar	ØM	P	ØQ
DN [mm]	[pulgadas]													
DN 10	3/8"	26,1	41	3/8"	16	54	52	25	28	113	109	6	8	50
DN 15	1/2"	26,1	41	1/2"	20	56	54	25	28	117	112	6	8	50
DN 20	3/4"	30	48,5	3/4"	25	66	64	25	32	135	131	6	8	58
DN 25	1"	35,2	55	1"	32	74	72	25	36	155	151	6	8	68
DN 32	1" 1/4	44	66,9	1" 1/4	40	89	90	45	45	179	181	8	9	84
DN 40	1" 1/2	50,2	73,1	1" 1/2	50	102,5	105	45	51	201	205	8	9	97
DN 50	2"	62	89,4	2"	63	130,5	133,5	45	65	255	261	8	9	124

**materiales**

**MATERIALES**

1	Cuerpo	PVC-U
2	Soporte junta bola	PVC-U
3	Manguito	PVC-U
4	Abrazadera	PVC-U
5	Junta de sellado bola	PTFE
6	Junta tórica de la parte trasera del asiento	EPDM
7	Bola	PVC-U
8	Vástago	PVC-U
9	Junta tórica del vástago	EPDM
10	Junta tórica de sellado del manguito	EPDM
11	Junta tórica del cuerpo	EPDM
12	Aplicaciones de montaje	S.S.

## diagramas y pares de aceleración

### DIAGRAMA PRESIÓN/TEMPERATURA



### Capacidad/pérdida de carga y coeficiente nominal Kv

BOLA "L"								
	DN10	DN15	DN20	DN25	DN32	DN40	DN50	
Kv100	50	75	150	280	480	620	1230	KV100 litros por minuto
KV	3	4,5	9	16,8	28,8	37,2	73,8	KV metros cúbicos/hora

BOLA "T"								
	DN10	DN15	DN20	DN25	DN32	DN40	DN50	
Kv100	140	200	470	793	1290	1910	3100	KV100 litros por minuto
KV	8,4	12	28,2	47,2	77,4	114,6	186	KV metros cúbicos/hora

El valor Kv es el valor de la capacidad de carga en m<sup>3</sup>/h (con agua a 15°C) que provoca una caída de presión de 1 bar.

PARES DE ACELERACIÓN en Nm							
MEDIDA	DN 10 3/8"	DN 15 1/2"	DN 20 3/4"	DN 25 1"	DN 32 1 1/4"	DN 40 1 1/2"	DN 50 2"
PN 10 bar	2	2	3	4	5,5	7,5	10

Los valores del par pueden variar según la temperatura y el tipo de fluido. Tener en cuenta un factor de seguridad igual a 1,4.  
 Con frecuentes ciclos de apertura y cierre, el par de maniobra puede disminuir sensiblemente con respecto al inicial. Los acoplamientos actuador/válvula, mostrados en las siguientes páginas, se realizan para válvulas que interceptan fluidos líquidos o gaseosos, limpios y para temperaturas medias. Para más información, o usos diferentes, consultar nuestro departamento comercial.

## especificaciones

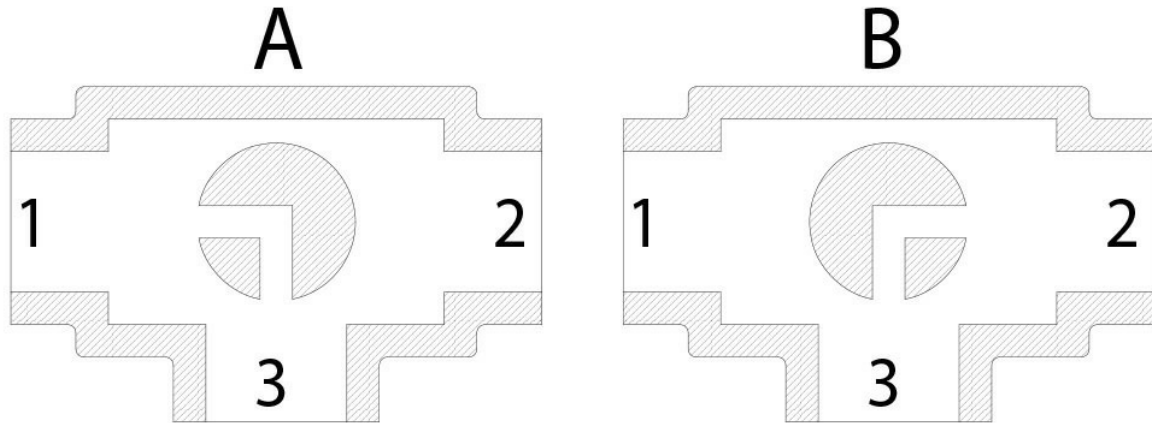
### Esquema bola en "L"

N.B.:

Con actuador **SR NORMALMENTE CERRADO** la posición de reposo de la bola debe ser la "A".

Con actuador **SR NORMALMENTE ABIERTO** la posición de reposo de la bola debe ser la "B".

### Vista desde arriba



### Esquema bola en "T"

Con el actuador son posibles solo dos posiciones con rotación de 90°: la configuración de la bola siempre debe comunicarse a nuestro departamento comercial.

N.B.:

Con el actuador **SR NORMALMENTE CERRADO** elegir la posición de reposo de la bola; alimentando, el actuador gira en sentido contrario a las agujas del reloj.

Con el actuador **SR NORMALMENTE ABIERTO** elegir la posición de reposo de la bola; alimentando, el actuador gira en sentido de las agujas del reloj.

Vista desde arriba

