

Válvula de bola en PVC Item 615-616



Macro Válvulas de bola

Categoría Otras válvulas de bola en PVC

Válvula de bola en PVC 2 vías con conexiones roscadas o para pegar -
paso integral

ITEM 615

Conexión: roscado

ITEM 616

Conexión: para pegar

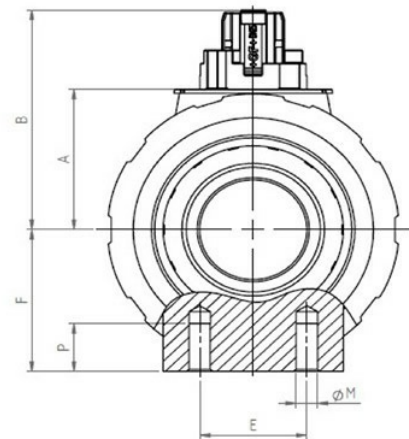
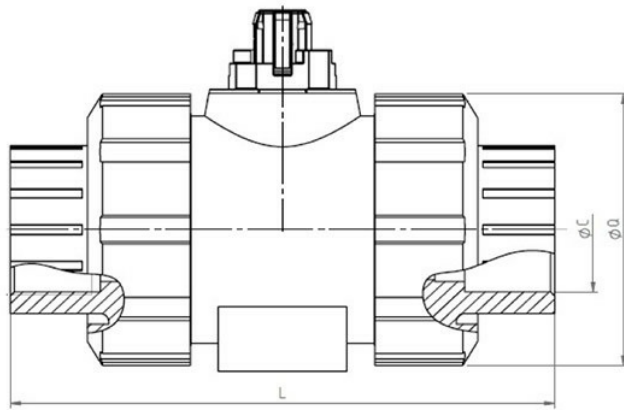
características

CARACTERÍSTICAS GENERALES:

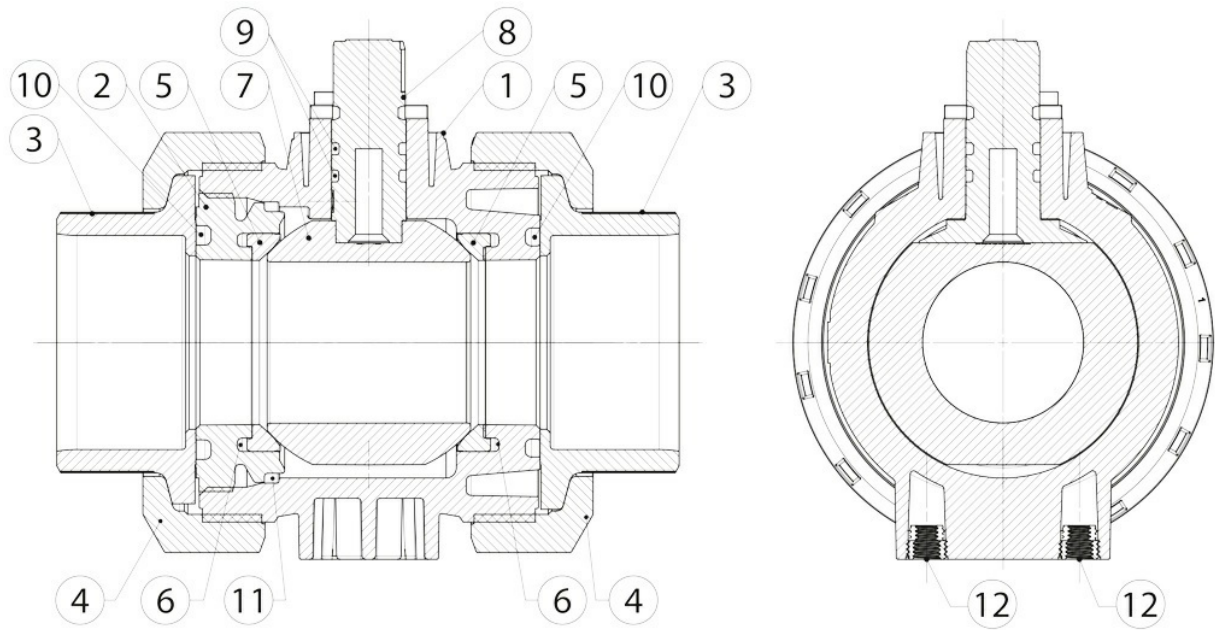
- Temperatura de funcionamiento: desde 0°C a 60°C
- Presión de funcionamiento: ver diagrama
- Aplicaciones: sustancias químicas, fluidos a los que el PVC es químicamente resistente.
- Conexiones:
 - roscadas hembra según la norma DIN/ISO 228/1.
 - para pegar según la norma ISO 727 UNI EN 1452
- PN 16 hasta 20°C si está clasificada como QUÍMICAMENTE RESISTENTE con fluido usado para las válvulas con conexiones para pegar, PN10 para conexiones roscadas.

EJECUCIONES ESPECIALES BAJO PEDIDO:

- Contactar con nuestro departamento comercial.

dimensiones


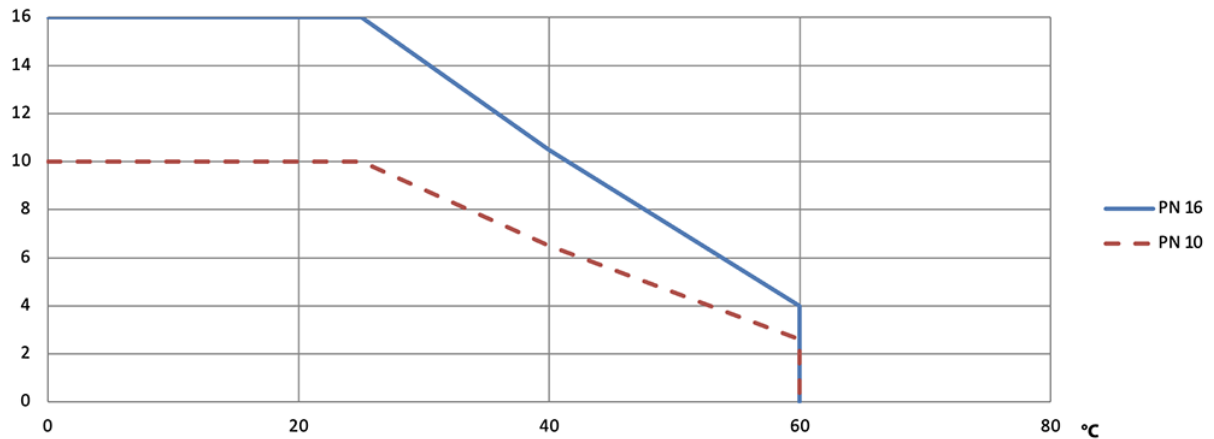
DIMENSIONES												
MEDIDA		L Roscada	L Pegar	ØQ	ØC Roscada	ØC Pegar	A	B	E	F	ØM	P
DN [mm]	[pulgadas]											
DN 10	3/8"	95	92	50	3/8"	16	26,1	41	25	27	6	12
DN 15	1/2"	100	95	50	1/2"	20	26,1	41	25	27	6	12
DN 20	3/4"	114	110	58	3/4"	25	30	48,5	25	30	6	12
DN 25	1"	127	123	68	1"	32	35,2	55	25	36	6	12
DN 32	1" 1/4	146	146	84	1" 1/4	40	44	66,9	45	44	8	15
DN 40	1" 1/2	152	157	97	1" 1/2	50	50,2	73,1	45	51	8	15
DN 50	2"	177	183	124	2"	63	62	89,4	45	64	8	15
DN 65	2" 1/2	233	233	166	2" 1/2	75	84,1	126	70	85	8	15
DN 80	3"	254	254	200	3"	90	95,9	138	70	105	8	15
DN 100	4"	301	301	238	4"	110	109,9	152	120	123	12	22

materiales


MATERIALES		
1	Cuerpo	PVC-U
2	Soporte junta bola	PVC-U
3	Manguito	PVC-U
4	Abrazadera	PVC-U
5	Junta de sellado bola	PTFE
6	Junta tórica de la parte trasera del asiento	EPDM
7	Bola	PVC-U
8	Vástago	PVC-U
9	Junta tórica del vástago	EPDM
10	Junta tórica de sellado del manguito	EPDM
11	Junta tórica del cuerpo	EPDM
12	Aplicaciones de montaje	S.S.

diagramas y pares de aceleración

DIAGRAMA PRESIÓN/TEMPERATURA



Capacidad/pérdida de carga y coeficiente nominal Kv

	DN10	DN15	DN20	DN25	DN32	DN40	DN50	DN65	DN80	DN100	
Kv100	70	185	350	700	1000	1600	3100	5000	7000	11000	Kv100 litros por minuto
KV	4,2	11,1	21	42	60	96	186	300	420	660	KV metros cúbicos/hora

El valor Kv es el valor de la capacidad de carga en m³/h (con agua a 15°C) que provoca una caída de presión de 1 bar.

PARES DE ACELERACIÓN en Nm										
MEDIDA	DN 10 3/8"	DN 15 1/2"	DN 20 3/4"	DN 25 1"	DN 32 1 1/4"	DN 40 1 1/2"	DN 50 2"	DN 65 2 1/2"	DN 80 3"	DN 100 4"
PN 10/16 bar	2	2	3	4	5,5	7,5	10	15	23	40

Los valores del par pueden variar según la temperatura y el tipo de fluido. Tener en cuenta un factor de seguridad igual a 1,4.
 Con frecuentes ciclos de apertura y cierre, el par de maniobra puede disminuir sensiblemente con respecto al inicial. Los acoplamientos actuador/válvula, mostrados en las siguientes páginas, se realizan para válvulas que interceptan fluidos líquidos o gaseosos, limpios y para temperaturas medias. Para más información, o usos diferentes, consultar nuestro departamento comercial.