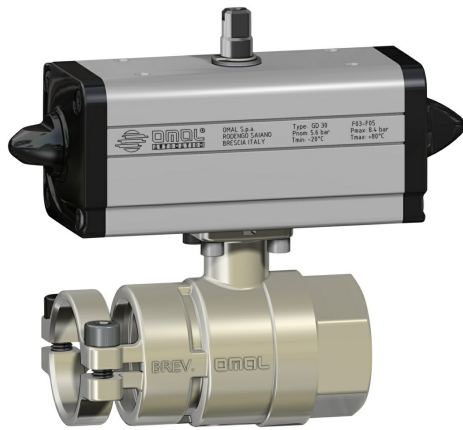


Válvula de bola de latón Item D122



Macro Válvulas de bola

Categoría Otras válvulas de bola en latón

Válvula de bola de conexión rápida para uso zootécnico, paso integral

características

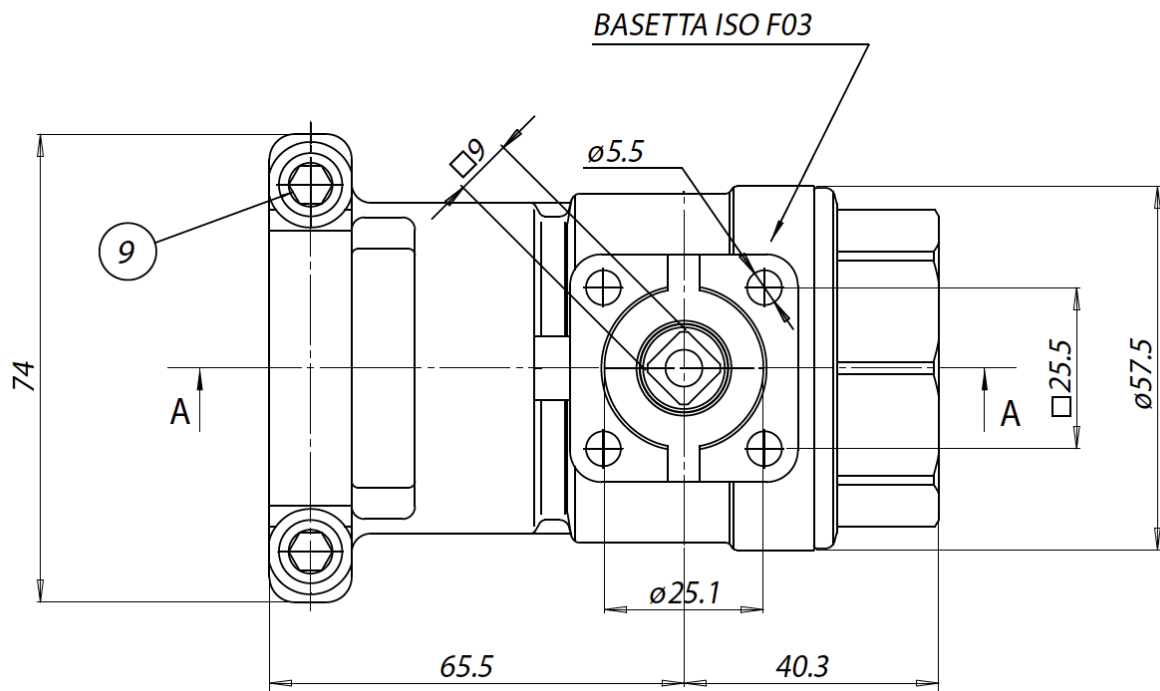
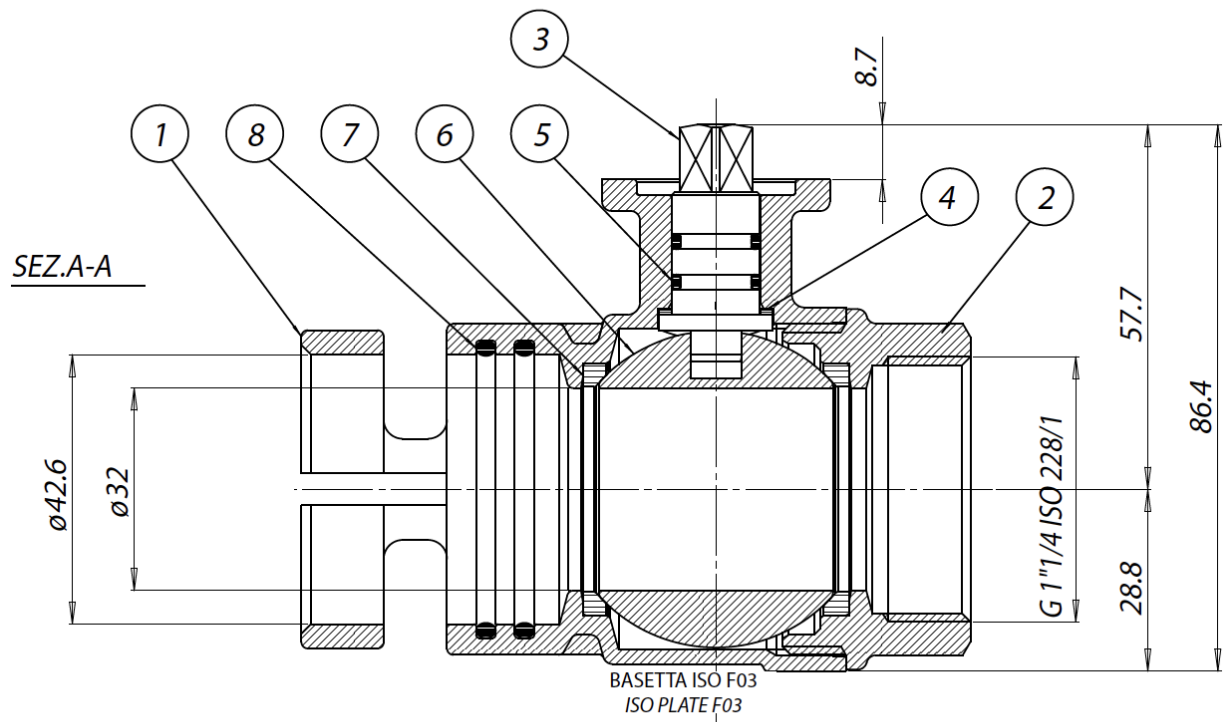
CARACTERÍSTICAS GENERALES:

- Temperatura de uso: desde -15°C a +100°C
- Presión de uso: 10 bar máx. a temperatura ambiente
- Fluido interceptado: aire, agua, fluidos para alimentación porcina
- Usos: para instalaciones zootécnicas
- Extremo roscado: hembra UNI/ISO 228/1; rápido con bloqueo a través de tornillos (sistema patentado)

EJECUCIONES ESPECIALES BAJO PEDIDO:

- Para otras aplicaciones contactar con nuestro departamento comercial.

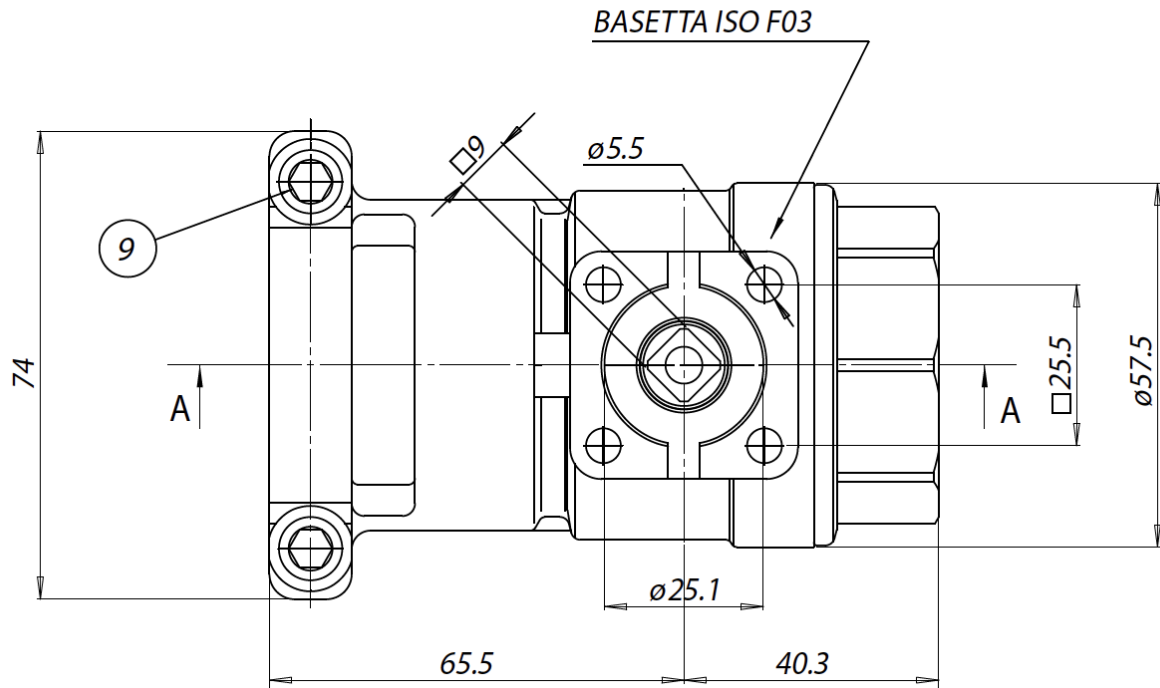
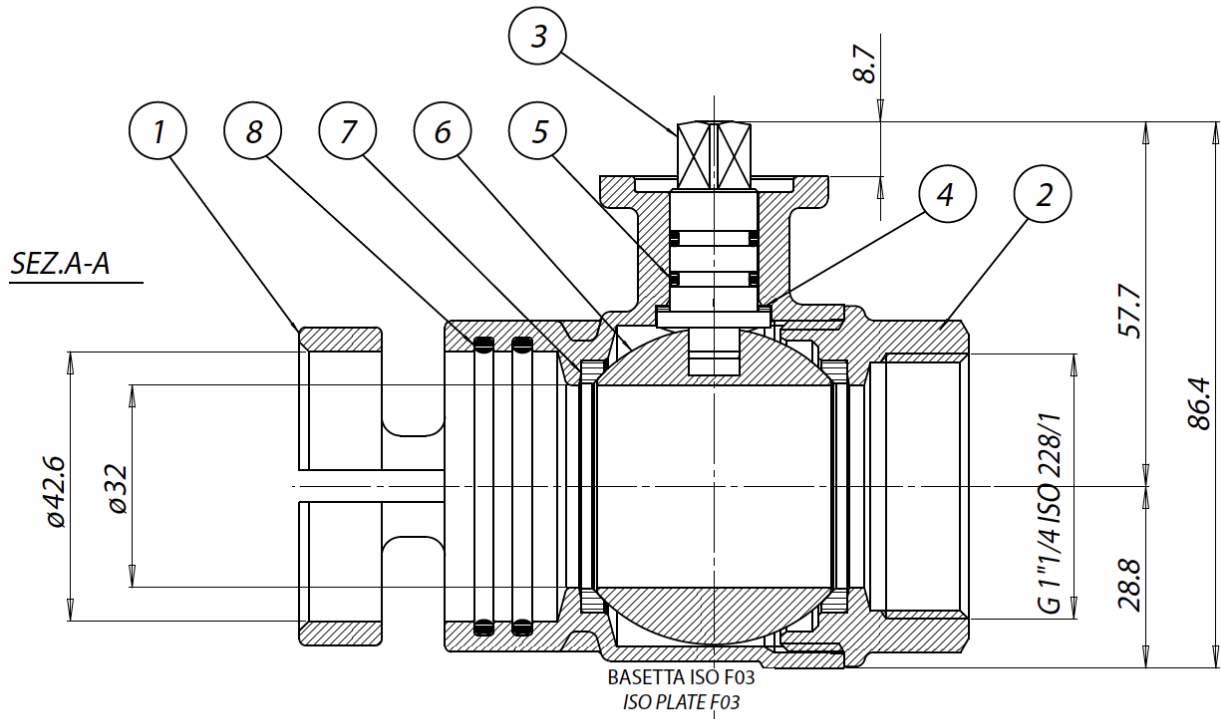
dimensiones



DIMENSIONES

Válvula	Conexión hembra Hil./Rápido (F/R)	V122N997
Diámetro nominal	mm.	32
Roscado manguito hembra	Gas	1"1/4
Paso nominal øP	mm.	32
Peso	Kg	1,7

materiales



MATERIALES				
1	Cuerpo con manguito rápido*	Latón	Niquelado	EN 12164 CW617N
2	Manguito roscado hembra*	Latón	Niquelado	EN 12164 CW617N
3	Eje	Latón		EN 12164 CW614N
4	Disco antifricción	P.T.F.E.		
5	Junta tórica del vástago 1,78x11,11 (OR114)	NBR		
6	Bola	Latón cromado duro		EN 12164 CW614N
7	Junta de sellado lateral	P.T.F.E.		
8	Junta tórica del tubo 2,62x42,52 (OR3168)	NBR		
9	Tornillos M8x20	304 S.S.		
* Tratamiento externo: Niquelado brillante				