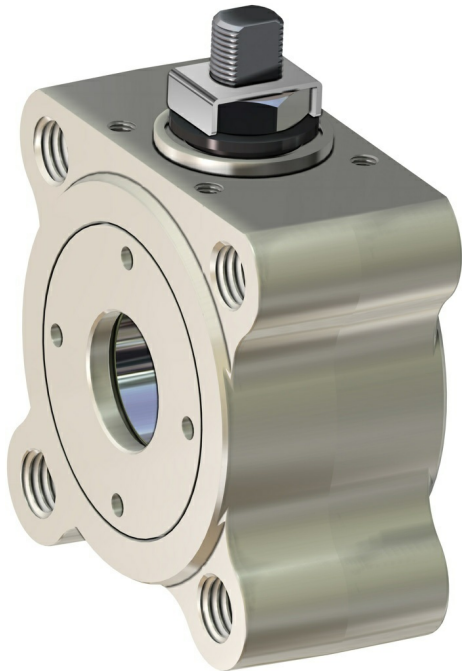


Válvula de bola de latón Item 115



Macro Válvulas de bola

Categoría Otras válvulas de bola en latón

Válvula de bola de latón 2 vías reforzada de cuerpo plano - paso integral.

características

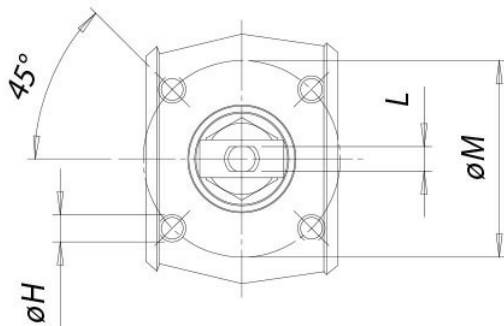
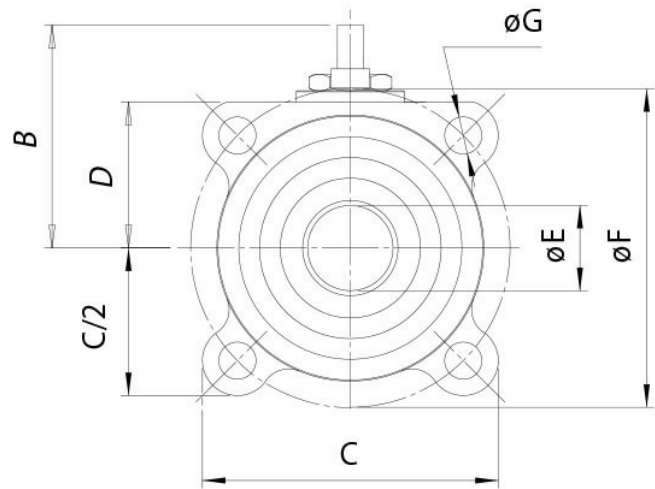
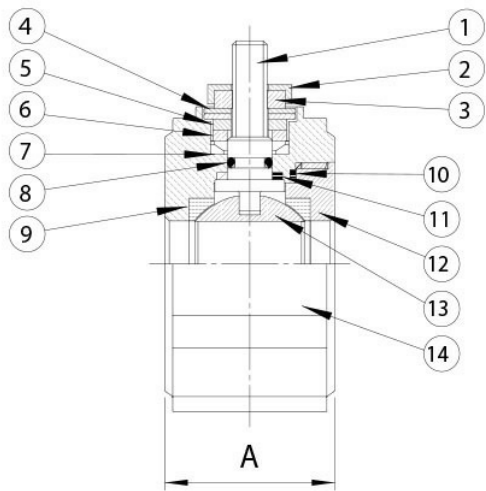
CARACTERÍSTICAS GENERALES:

- Normas para bridas de conexión: EN1092-1 PN16
- Temperatura de uso: desde -20°C a +150°C para líquidos desde -20°C a +60°C para gases
- Presión de uso: PN 16 ver diagrama
- Fluido interceptado: aire, agua, gas, productos petrolíferos y petroquímicos, fluidos no agresivos.
- Conexión ISO 5211 para actuadores

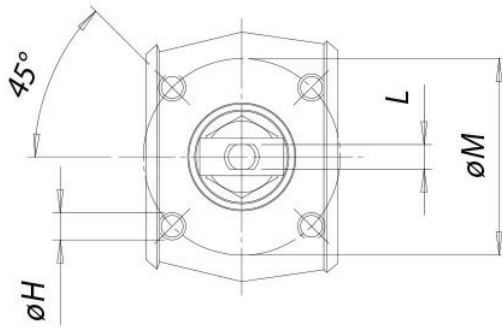
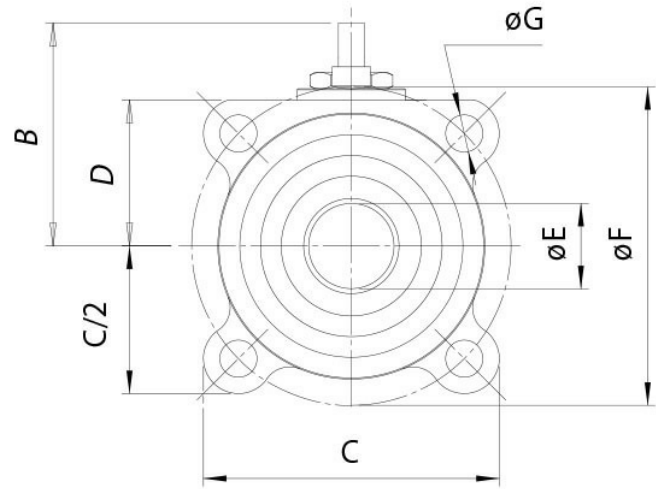
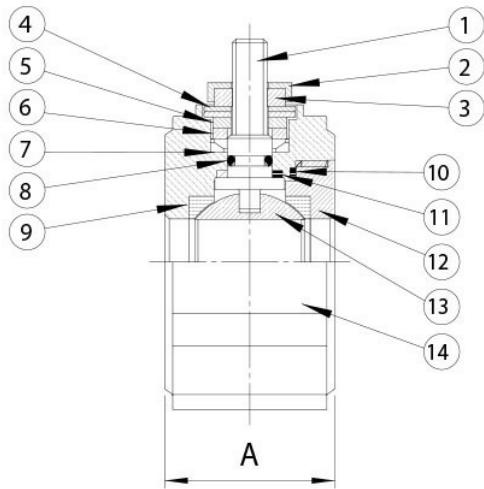
EJECUCIONES ESPECIALES BAJO PEDIDO:

- Para otras aplicaciones contactar con nuestro departamento comercial.

dimensiones



MEDIDA		DIMENSIONES									
DN [mm]	[pulgadas]	A	B	C	D	ØE	ØF	ØG	ØH	L	ØM
DN 15	1/2"	35	48	66	31	15	65	M12	M5	6	36
DN 20	3/4"	38	51	73	34	20	75	M12	M5	6	36
DN 25	1"	43	63,5	83	39,5	25	85	M12	M5	8	42
DN 32	1" 1/4	54	68	100	46	32	100	M16	M5	8	42
DN 40	1" 1/2	60	80	105	50	40	110	M16	M6	10	50
DN 50	2"	70	87	115	57	50	125	M16	M6	10	50

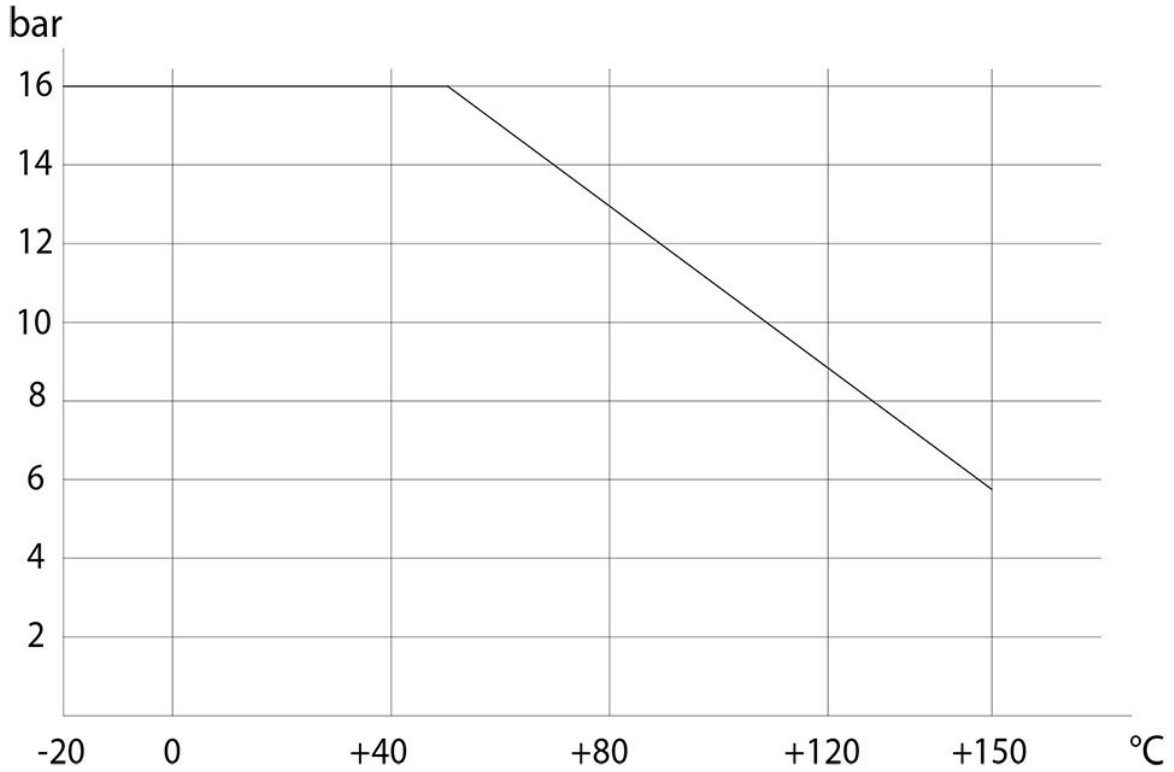
materiales


MATERIALES				
1	Vástago	304 S.S.	1.4301	UNI X5CrNi 18 10
2	Placa bloquea tuerca	304 S.S.	1.4301	UNI X5CrNi 18 10
3	Tuerca de bloqueo	304 S.S.	1.4301	UNI X5CrNi 18 10
4	Arandelas Bevilles	50 CrV4		
5	Distanciador	304 S.S.	1.4301	UNI X5CrNi 18 10
6	Anillo prensajuntas	304 S.S.	1.4301	UNI X5CrNi 18 10
7	Par de sellado superior	P.T.F.E.		
8	Junta tórica de sellado intermedia	FKM		
9	Juntas de sellado lateral	P.T.F.E.		
10	Juntas de sellado abrazadera	P.T.F.E.		
11	Junta inferior	P.T.F.E.		
12	Abrazadera*	Latón		EN 12164 CW614N
13	Bola cromada brillante	Latón		EN 12164 CW614N
14	Cuerpo*	Latón		EN 12165 CW617N

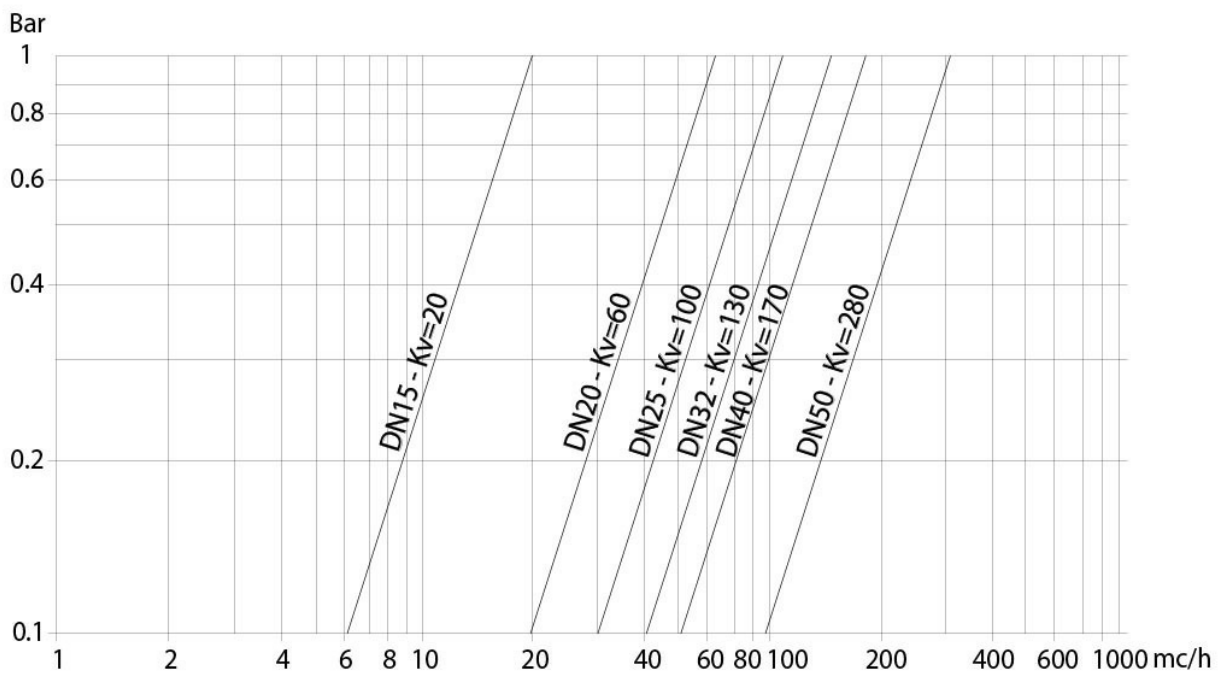
* Tratamiento externo: Niquelado brillante

diagramas y pares de aceleración

DIAGRAMA PRESIÓN/TEMPERATURA



Capacidad de carga/pérdida de carga y coeficiente nominal Kv



El valor Kv es el valor de la capacidad de carga en m³/h (con agua a 15°C) que provoca una caída de presión de 1 bar.

PARES DE ACELERACIÓN en Nm						
MEDIDA	DN 15 1/2"	DN 20 3/4"	DN 25 1/2"	DN 32 1"1/4	DN 40 1"1/2	DN 50 2"
PN 16 bar	7	9	16	26	39	58

Los valores del par pueden variar según la temperatura y el tipo de fluido. Tener en cuenta un factor de seguridad igual a 1.4.

Con frecuentes ciclos de apertura y cierre, el par de maniobra puede disminuir sensiblemente con respecto al inicial. Los acoplamientos actuador/válvula, mostrados en las siguientes páginas, se realizan para válvulas que interceptan fluidos líquidos o gaseosos, limpios y para temperaturas medias. Para más información, o usos diferentes, consultar nuestro departamento comercial.