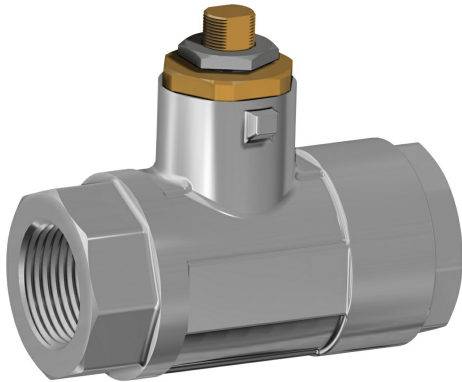




Válvula de bola de latón Item 113



Macro Válvulas de bola

Categoría Otras válvulas de bola en latón

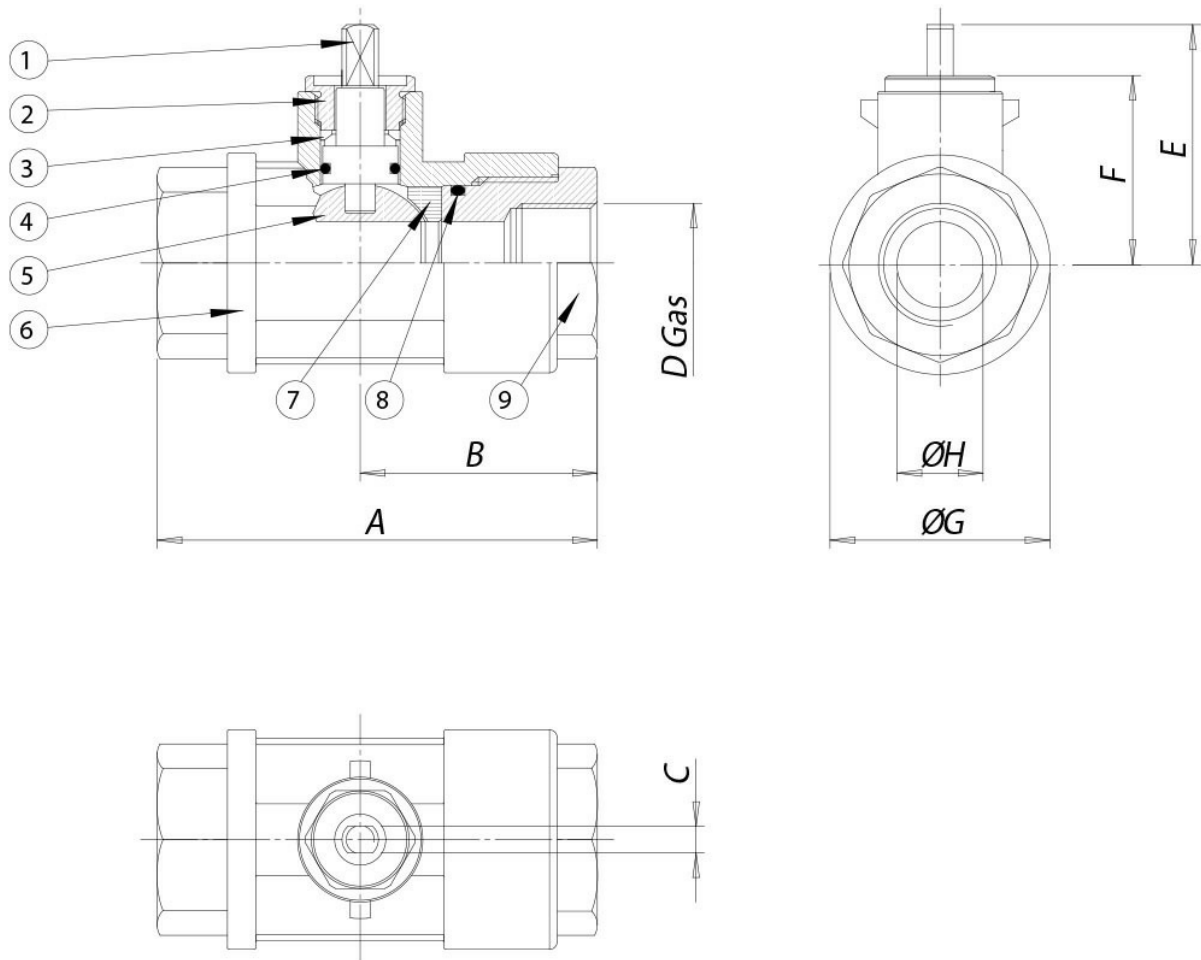
características

CARACTERÍSTICAS GENERALES:

- La válvula está construida para usos a altas presiones en sistemas oleodinámicos, neumáticos e industriales en general.
- Temperatura de uso: desde -20°C a + 80°C
- Presión de uso: 210 bar, ver diagrama
- Fluido interceptado: aceites, productos petrolíferos y petroquímicos, fluidos no agresivos.
- Extremos roscados según la norma ISO 7/1.



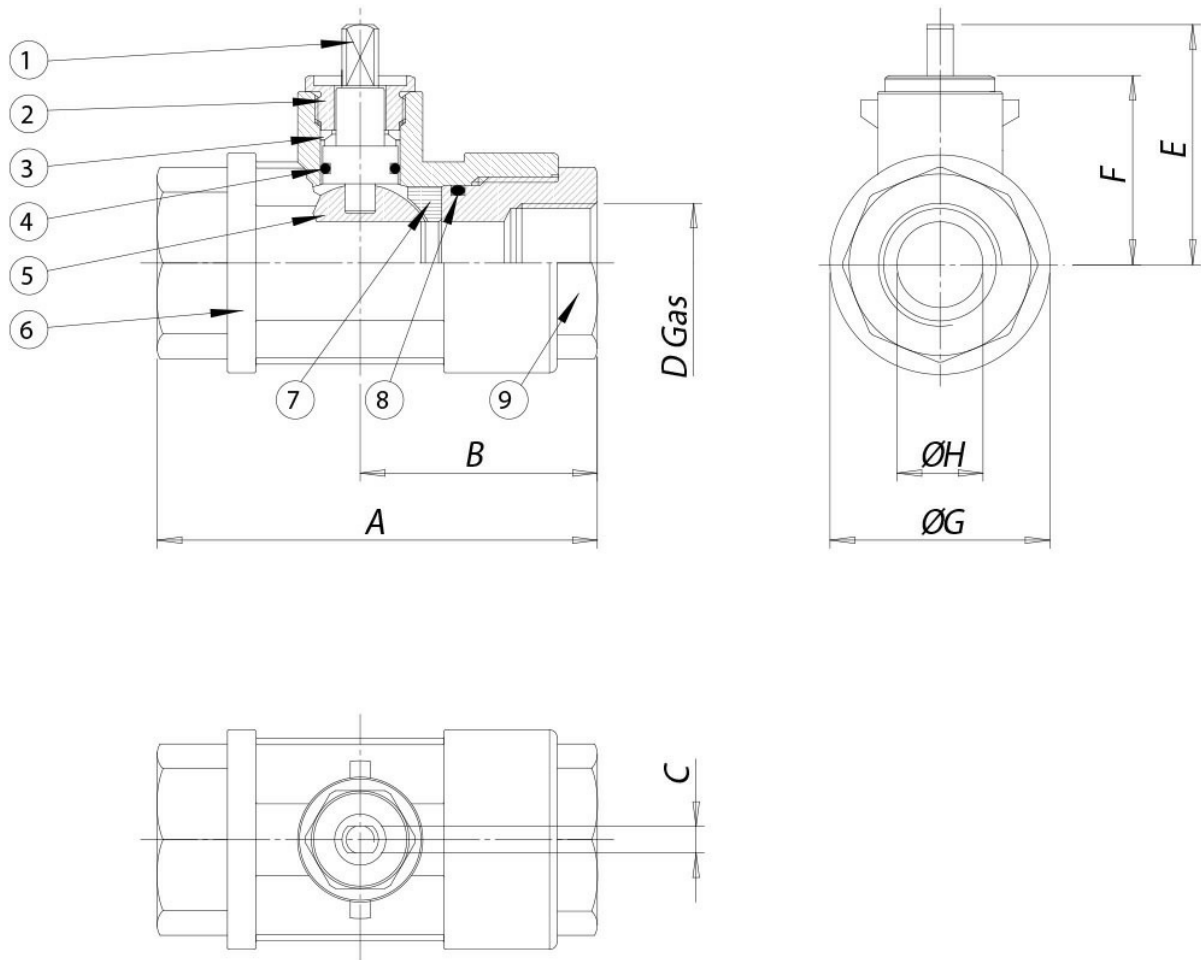
dimensiones



MEDIDA		DIMENSIONES							
DN [mm]	[pulgadas]	A	B	C	ØD	E	F	ØG	ØH
DN 10	3/8"	75	44	7	3/8"	45	35	30	8
DN 15	1/2"	85	47	7	1/2"	47	36,5	36	12
DN 20	3/4"	95	54	10	3/4"	64,5	50,5	45	16
DN 25	1"	105	56	10	1"	66,8	53	53	20



materiales

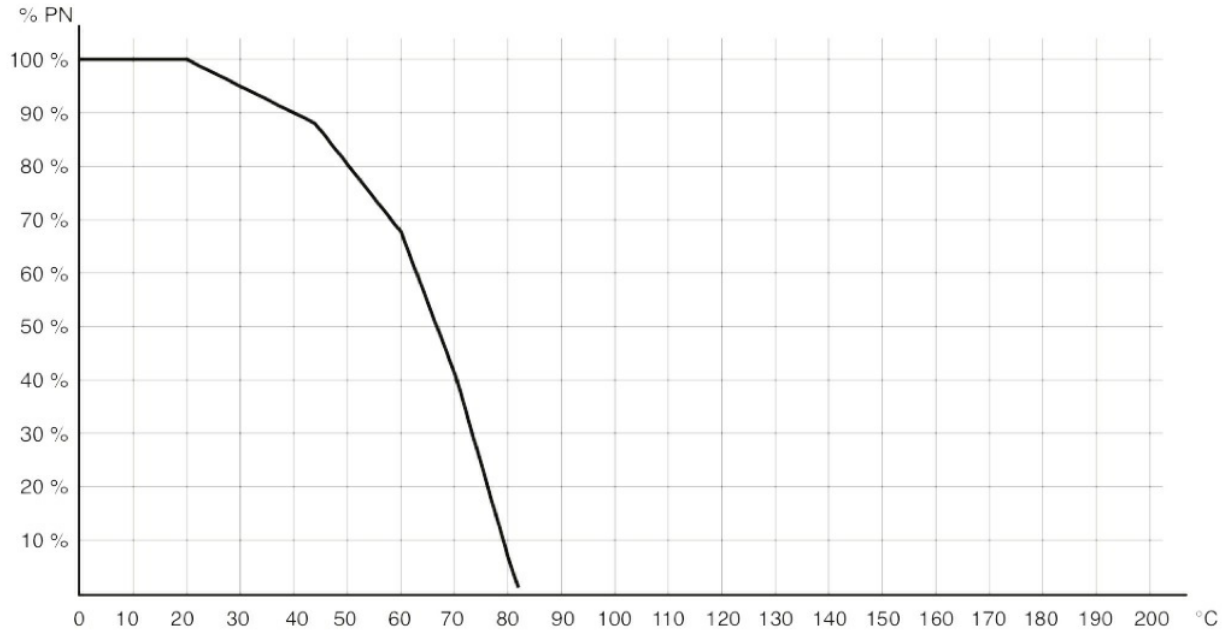


MATERIALES			
1	Vástago*	Latón	EN 12164 CW614N
2	Prensajuntas*	Latón	EN 12164 CW614N
3	Par de sellado superior	P.T.F.E.	
4	Junta tórica de sellado del vástago	FKM	
5	Bola	Latón cromada brillante	EN 12164 CW614N
6	Cuerpo*	Latón	EN 12165 CW617N
7	Juntas de sellado lateral	Resina acetálica	
8	Junta tórica de sellado del manguito	FKM	
9	Manguito hembra*	Latón	EN 12165 CW617N
* Tratamiento externo: Niquelado brillante			

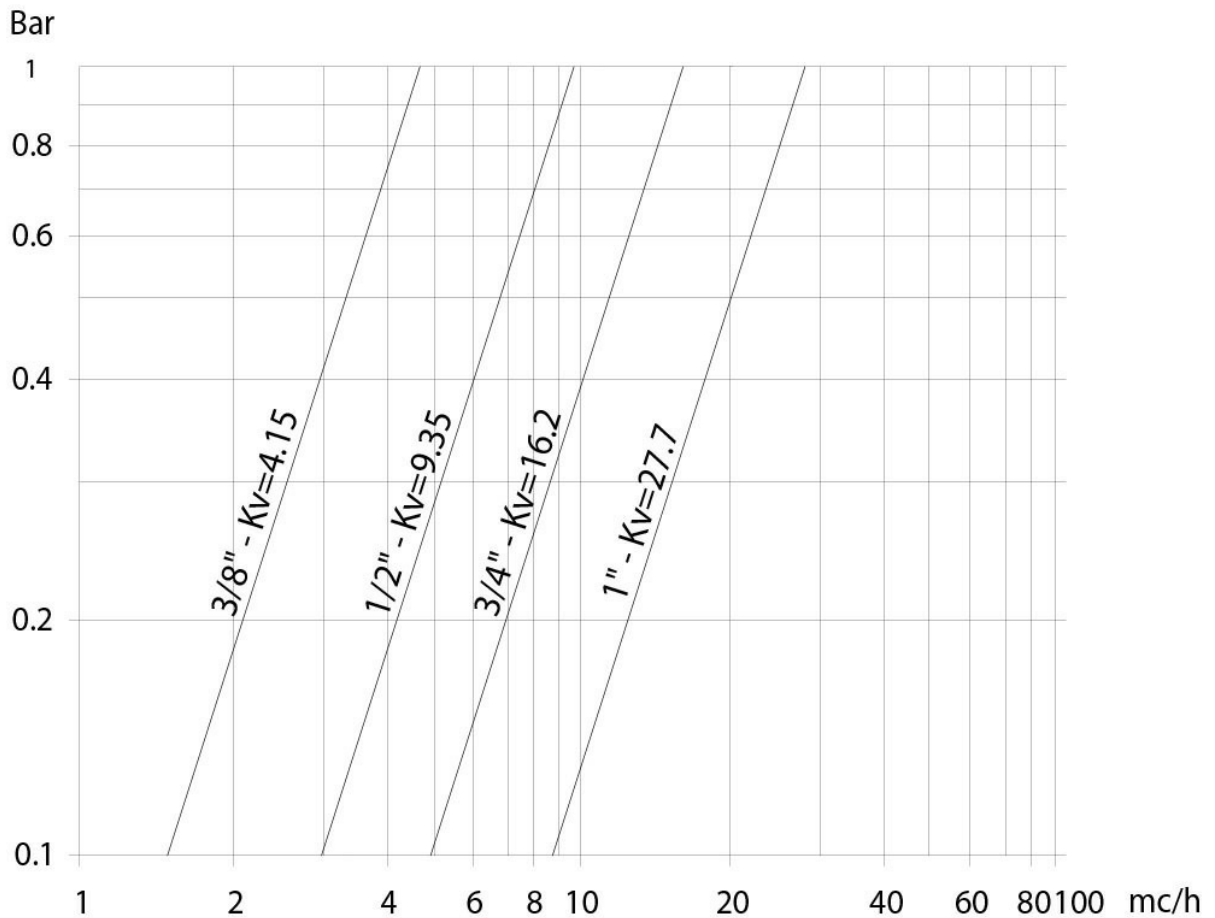


diagramas y pares de aceleración

DIAGRAMA PRESIÓN/TEMPERATURA



Capacidad de carga/pérdida de carga y coeficiente nominal Kv





El valor Kv es el valor de la capacidad de carga en m³/h (con agua a 15°C) que provoca una caída de presión de 1 bar.

PARES DE ACELERACIÓN en Nm				
MEDIDA	DN 10 3/8"	DN 15 1/2"	DN 20 3/4"	DN 25 1"
PN 210 bar	7	11	15	20

Los valores del par pueden variar según la temperatura y el tipo de fluido. Tener en cuenta un factor de seguridad igual a 1.4.

Con frecuentes ciclos de apertura y cierre, el par de maniobra puede disminuir sensiblemente con respecto al inicial. Los acoplamientos actuador/válvula, mostrados en las siguientes páginas, se realizan para válvulas que interceptan fluidos líquidos o gaseosos, limpios y para temperaturas medias. Para más información, o usos diferentes, consultar nuestro departamento comercial.