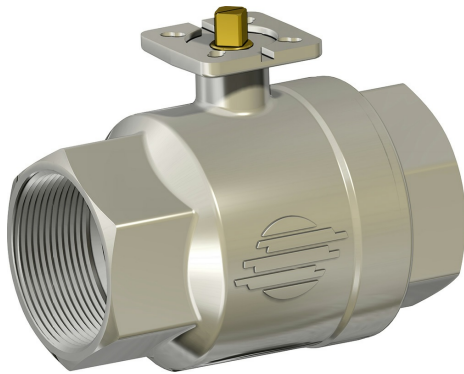


## Válvula de bola de latón Item 101



Macro Válvulas de bola

Categoría Otras válvulas de bola en latón

Válvula de bola de latón 2 vías roscada paso integral

### características

#### CARACTERÍSTICAS GENERALES:

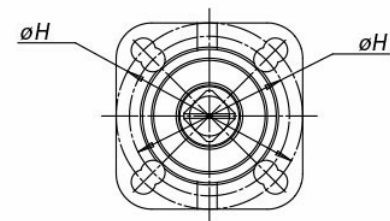
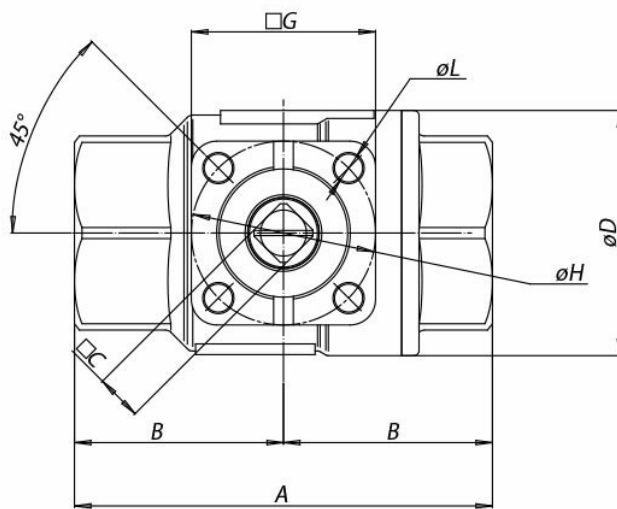
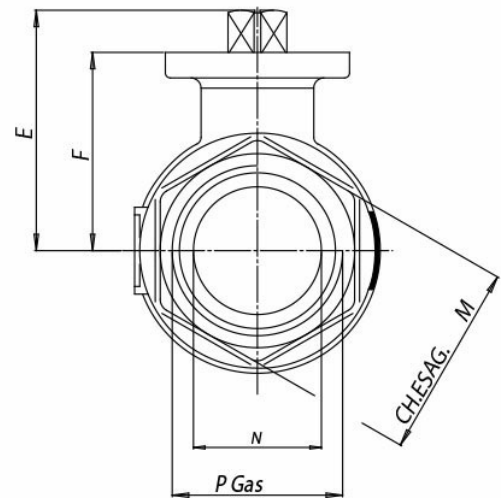
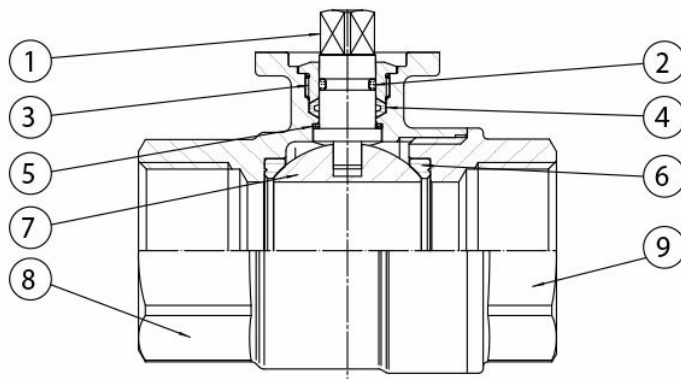
- La válvula está construida para usos a medias presiones con fluidos no agresivos.
- Temperatura de uso: desde -20°C a +150°C para fluidos.
- Presión de uso: ver diagrama.
- Fluido interceptado: aire, agua, gas, aceites, productos petrolíferos y petroquímicos, vacío.
- Extremos roscados según la norma ISO 7/1.
- Brida de montaje del accionador según la norma ISO 5211.
- **Disponibile también una versión con perfil junta de bola autorascadora adecuada para el uso con fluidos sucios o que contengan partículas sólidas.**

#### EJECUCIONES ESPECIALES BAJO PEDIDO:

- Roscados NPT
- Para otras aplicaciones contactar con nuestro departamento técnico.

#### CERTIFICACIONES:

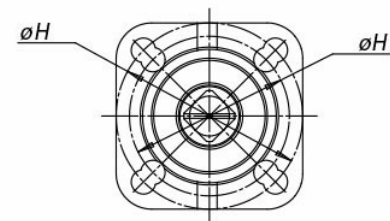
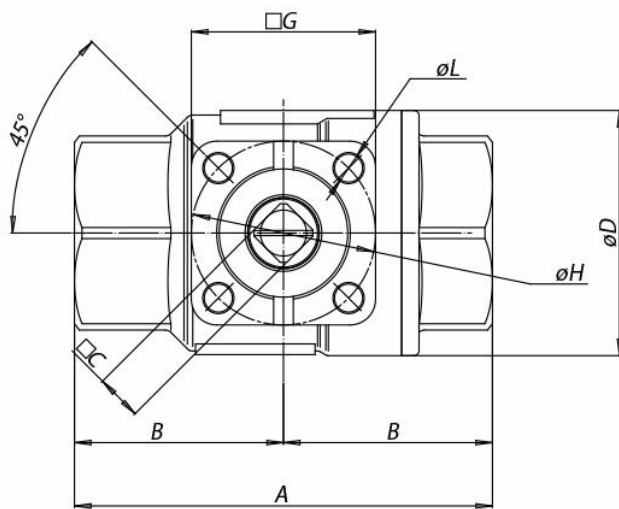
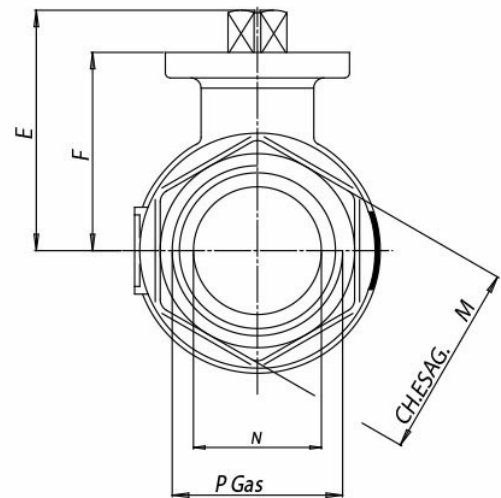
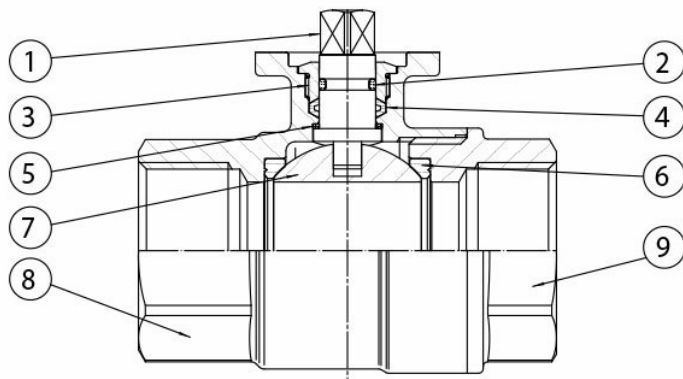
- Cumple con la directiva Europea 2014/68/UE "PED"
- Versión ATEX de conformidad con la directiva 2014/34/UE bajo pedido

**dimensiones**


NELLE VERSIONI  
 1" 1/4 - 1" 1/2 - 2" - 2" 1/2 - 3"  
 LA FORATURA DIN F\_\_ E' DOPPIA

MEDIDA		DIMENSIONES										
DN [mm]	[pulgadas]	A	B	C	ØD	E	F	G	ØH	ØL	ch.M	N
DN 10	3/8"	69	34,5	9	31,8	38,5	30,5	36	36	5,5	25	10
DN 15	1/2"	69	34,5	9	31,8	38,5	30,5	36	36	5,5	25	15
DN 20	3/4"	77	38,5	11	40	47,1	36,3	36	36	5,5	31	20
DN 25	1"	89	44,5	11	48	50,9	40,2	36	36	5,5	38	25
DN 32	1" 1/4	103	51,5	11	60	62,5	51,5	42	36/42	5,5	47	32
DN 40	1" 1/2	114	57	11	70,6	69	58	42	36/42	5,5	54	40
DN 50	2"	134	67	11	88,5	76,3	65,3	46	42/50	5,5/6,5	66	50
DN 65	2" 1/2	161	80,5	14	112	97	83	65	50/70	6,5/8,5	84	65
DN 80	3"	185	92,5	14	138,4	108,5	94,5	65	50/70	6,5/8,5	98	80

## materiales

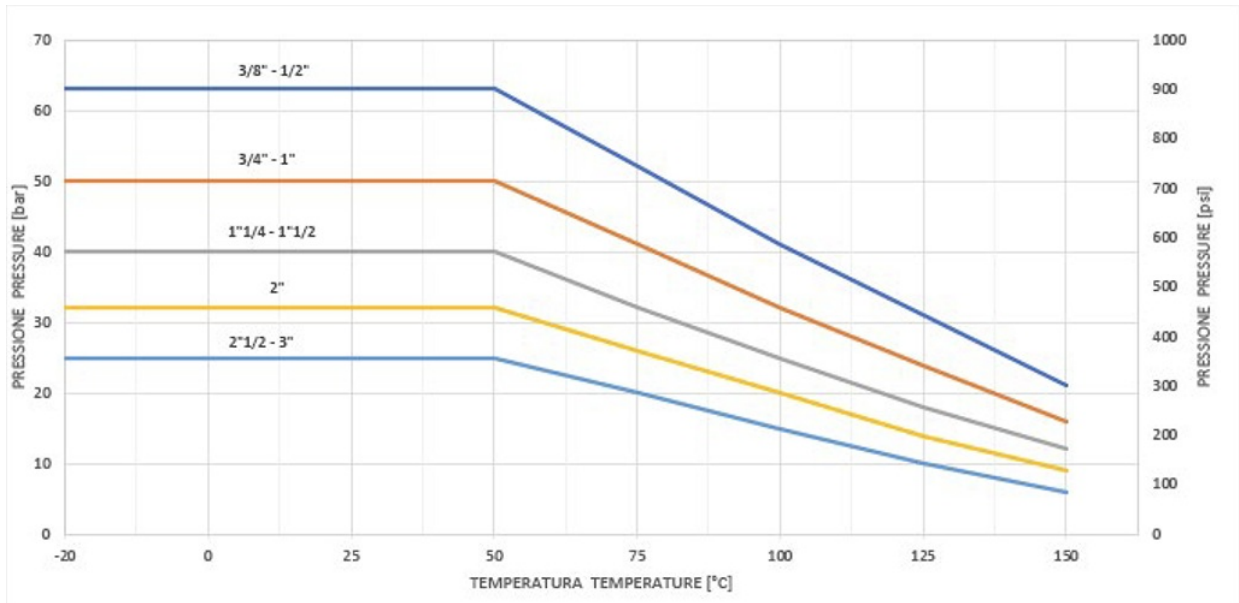


NELLE VERSIONI  
 1" 1/4 - 1" 1/2 - 2" - 2" 1/2 - 3"  
 LA FORATURA DIN F\_\_ E' DOPPIA

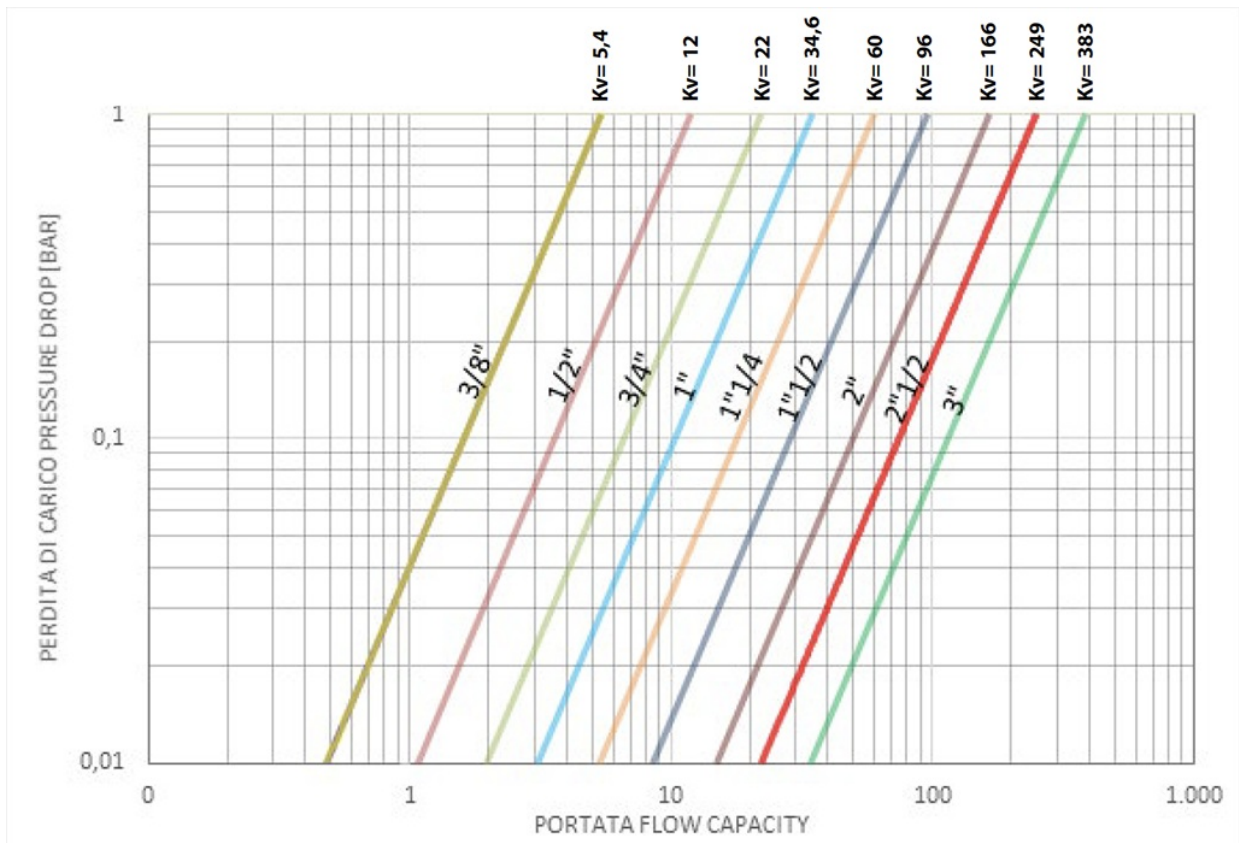
MATERIALES			
1	Vástago	Latón	EN 12164 CW614N
2	Junta tórica	FKM	
3	Prensajuntas*	Latón	EN 12164 CW614N
4	Junta de sellado vástago	P.T.F.E.	
5	Anillos antifricción	P.T.F.E.	
6	Juntas de sellado lateral	P.T.F.E.	
7	Bola	Latón cromada dura	EN 12164 CW614N
8	Cuerpo*	Latón	EN 12165 CW617N
9	Manguito hembra*	Latón	EN 12165 CW617N
* Tratamiento externo: Niquelado brillante			

diagramas y pares de aceleración

DIAGRAMA PRESIÓN/TEMPERATURA



Capacidad de carga/pérdida de carga y coeficiente nominal Kv



El valor Kv es el valor de la capacidad de carga en m<sup>3</sup>/h (con agua a 15°C) que provoca una caída de presión de 1 bar.

PARES DE ACELERACIÓN en Nm									
MEDIDA	DN 10 3/8"	DN 15 1/2"	DN 20 3/4"	DN 25 1"	DN 32 1"1/4	DN 40 1"1/2	DN 50 2"	DN 65 2"1/2	DN 80 3"
PN 25 bar								48	79
PN 32 bar							27		
PN 40 bar					14	19			
PN 50 bar			7	10					
PN 64 bar	4	5							

Los valores del par pueden variar según la temperatura y el tipo de fluido. Tener en cuenta un factor de seguridad igual a 1.4.

Con frecuentes ciclos de apertura y cierre, el par de maniobra puede disminuir sensiblemente con respecto al inicial. Los acoplamientos actuador/válvula, mostrados en las siguientes páginas, se realizan para válvulas que interceptan fluidos líquidos o gaseosos, limpios y para temperaturas medias. Para más información, o usos diferentes, consultar nuestro departamento comercial.

## documentos

### Certificados

EAC TR CU 010/2011 - Ball Valves

PED

ATEX - Ball Valves

EAC TR CU 012/2011 - EX

EAC TR CU 032/2013 - Ball Valves / Pneumatic Valves

### Instrucciones

ISTRUZIONI ATEX 8\_0486

ISTRUZIONI USO 8\_0844-02