

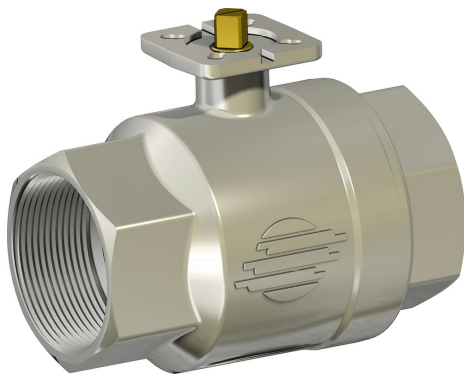
Warning: filectime(): stat failed for /var/www/vhost/www.omal.it/htdocs/https://www.omal.it./FilesProdotti/NRU-IT.28..11056-20BALLVALVES.pdf in /var/www/vhost/www.omal.it/htdocs/prodotto-printable.php on line 65

Warning: filectime(): stat failed for /var/www/vhost/www.omal.it/htdocs/https://www.omal.it./FilesProdotti/Certificato-PED-DNV.pdf in /var/www/vhost/www.omal.it/htdocs/prodotto-printable.php on line 65

Warning: filectime(): stat failed for /var/www/vhost/www.omal.it/htdocs/https://www.omal.it./FilesProdotti/80844-01-ITEM100-IT-EN-DE-ES-0522.pdf in /var/www/vhost/www.omal.it/htdocs/prodotto-printable.php on line 65

Warning: filectime(): stat failed for /var/www/vhost/www.omal.it/htdocs/https://www.omal.it./FilesProdotti/EACTRCU0322013Valves.pdf in /var/www/vhost/www.omal.it/htdocs/prodotto-printable.php on line 65

Válvula de bola de latón Item 100



Macro Válvulas de bola

Categoría Otras válvulas de bola en latón

Válvula de bola de latón de 2 vías roscada paso integral

características

CARACTERÍSTICAS GENERALES:

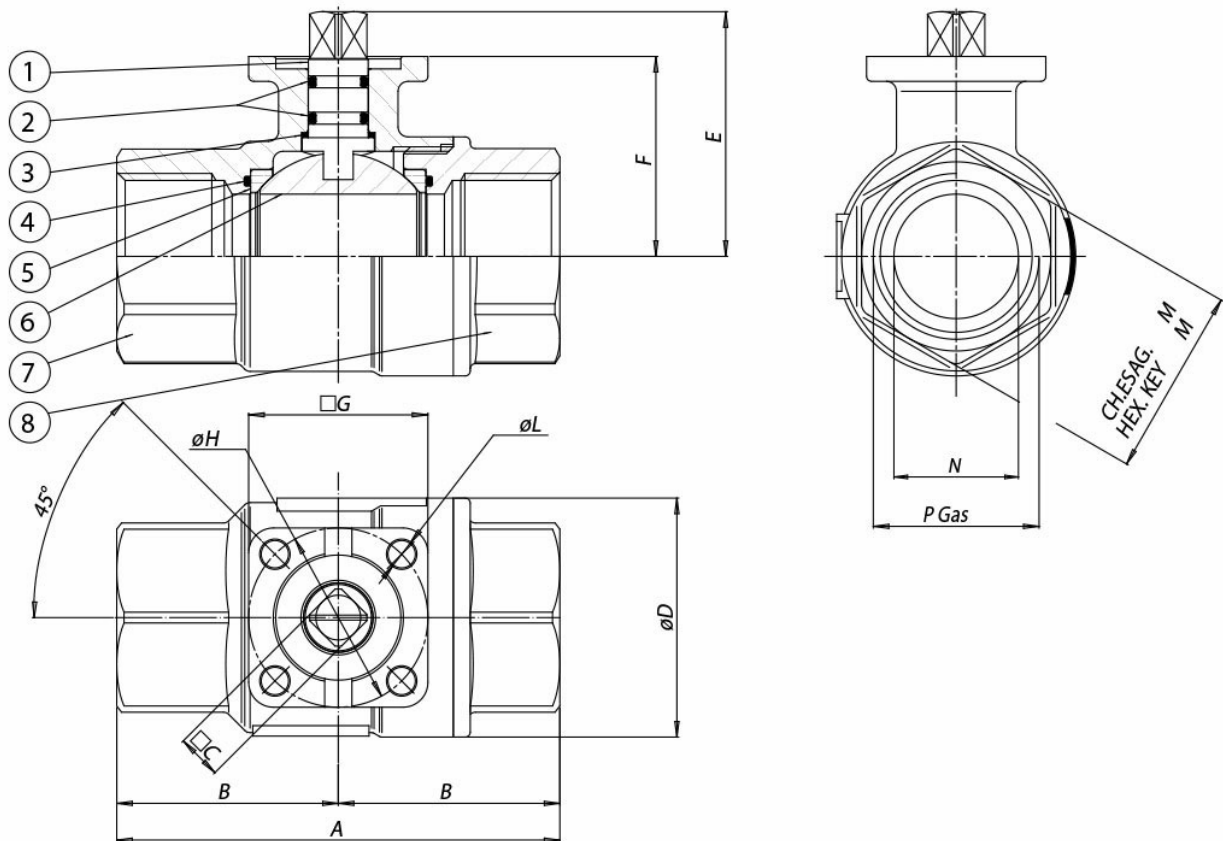
- La válvula está construida para usos a bajas presiones con fluidos no agresivos.
- Temperatura de uso: desde -20°C a +150°C para fluidos.
- Presión de uso: ver diagrama.
- Fluido interceptado: aire, agua, aceites, aplicaciones ligeras.
- Extremos roscados según la norma ISO 7/1.
- Brida de montaje del accionador según la norma ISO 5211.

EJECUCIONES ESPECIALES BAJO PEDIDO:

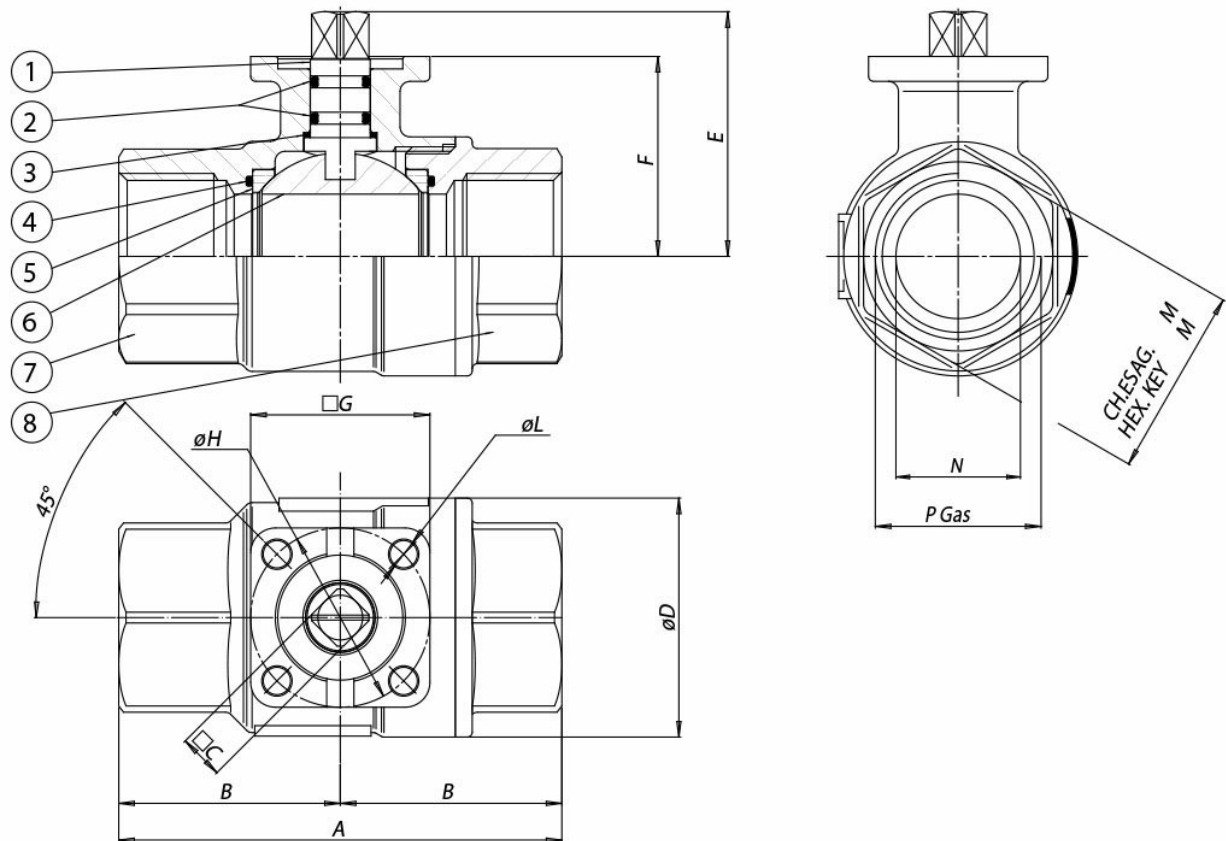
- Para otras aplicaciones contactar con nuestro departamento técnico.

CERTIFICACIONES:

- Cumple con la directiva Europea 2014/68/UE "PED"

dimensiones


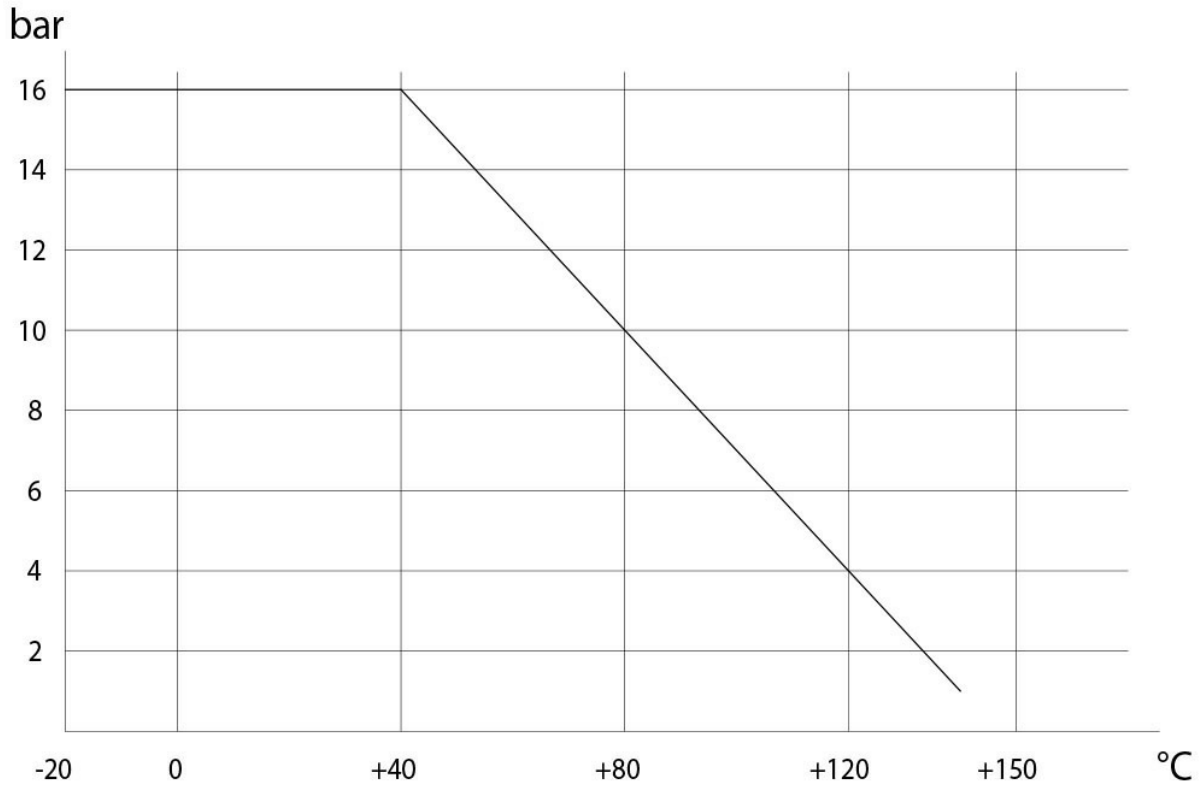
DIMENSIONES												
MEDIDA		A	B	$\square C$	ϕD	E	F	$\square G$	ϕH	ϕL	ch.M	N
DN [mm]	[pulgadas]											
DN 10	3/8"	69	34,5	9	31,8	38,5	29,5	36	36	5,5	25	10
DN 15	1/2"	69	34,5	9	31,8	38,5	29,5	36	36	5,5	25	15
DN 20	3/4"	77	38,5	9	40	45,3	36,3	36	36	5,5	31	20
DN 25	1"	89	44,5	9	48	49,2	40,2	36	36	5,5	38	25
DN 32	1" 1/4	103	51,5	11	62	59,6	50,5	42	36	5,5	47	32
DN 40	1" 1/2	114	57	11	72,6	66,2	57	42	36	5,5	54	40
DN 50	2"	134	67	11	88,5	75,5	64,3	46	36/42	5,5	66	50

materiales

MATERIALES

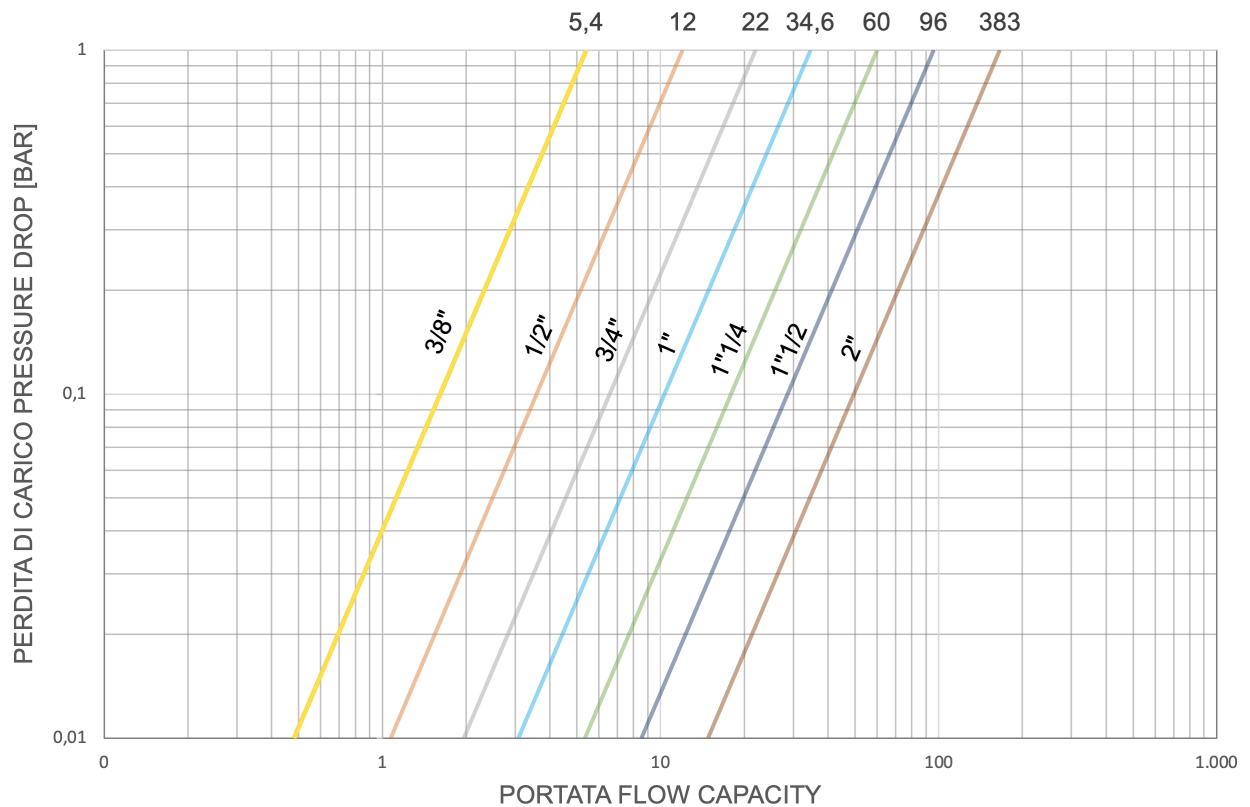
1	Vástago	Latón	EN 12164 CW614N
2	Junta tórica	FKM	
3	Anillo antifricción	P.T.F.E.	
4	Juntas tóricas laterales	FKM	
5	Juntas de sellado lateral	P.T.F.E.	
6	Bola	Latón cromado duro	EN 12164 CW614N
7	Cuerpo*	Latón	EN 12165 CW617N
8	Manguito hembra*	Latón	EN 12165 CW617N
* Tratamiento externo: Niquelado brillante			

diagramas y pares de aceleración

DIAGRAMA PRESIÓN/TEMPERATURA



Capacidad de carga/pérdida de carga y coeficiente nominal Kv



El valor Kv es el valor de la capacidad de carga en m³/h (con agua a 15°C) que provoca una caída de presión de 1 bar.

PARES DE ACELERACIÓN en Nm							
MEDIDA	DN 10 3/8"	DN 15 1/2"	DN 20 3/4"	DN 25 1"	DN 32 1 1/4"	DN 40 1 1/2"	DN 50 2"
PN 16 bar	3	3	4	5	7	9	15

Los valores del par pueden variar según la temperatura y el tipo de fluido. Tener en cuenta un factor de seguridad igual a 1.4.

Con frecuentes ciclos de apertura y cierre, el par de maniobra puede disminuir sensiblemente con respecto al inicial. Los acoplamientos actuador/válvula, mostrados en las siguientes páginas, se realizan para válvulas que interceptan fluidos líquidos o gaseosos, limpios y para temperaturas medias. Para más información, o usos diferentes, consultar nuestro departamento técnico

documentos

Certificati

EAC TR CU 010/2011 - Ball Valves

PED

EAC TR CU 032/2013 - Ball Valves / Pneumatic Valves

Istruzioni

ISTRUZIONI USO 8_0844-01