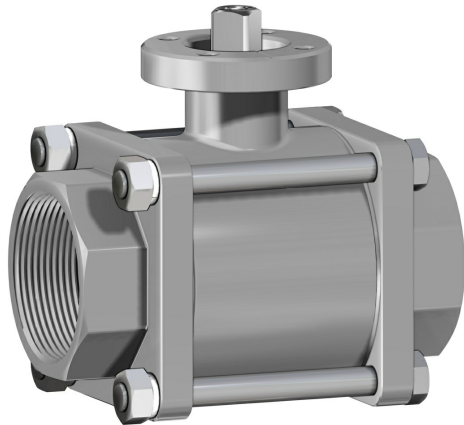


Warning: count(): Parameter must be an array or an object that implements Countable in /var/www/vhost/www.omal.it/htdocs/classes/Prodotto.php on line 390

Warning: count(): Parameter must be an array or an object that implements Countable in /var/www/vhost/www.omal.it/htdocs/classes/Prodotto.php on line 405

Válvula de bola de acero inoxidable Item 420



Macro Válvulas de bola

Categoría Otras válvulas de bola en acero inoxidable

Válvula de bola en 3 piezas de acero inoxidable de 2 vías reforzada o para soldar - paso integral

características

CARACTERÍSTICAS GENERALES:

- La válvula está construida en 316L acero inoxidable
- Construida en 3 piezas para facilitar la intervención en sistemas de mantenimiento de alta frecuencia.
- Extremo: roscados según la norma ISO 7/1; soldadura de bolsillo; soldadura de cabeza.
- Temperatura de uso: desde -20°C a + 150°C
- Presión de uso: ver diagrama.
- Fluido interceptado: aire, agua, gas, productos petrolíferos y petroquímicos, fluidos agresivos.
- Brida de montaje del accionador según la norma ISO 5211.
- **La versión con palanca no tiene la cabeza de la válvula según la norma ISO 5211 y no es posible montar ningún tipo de actuador.**

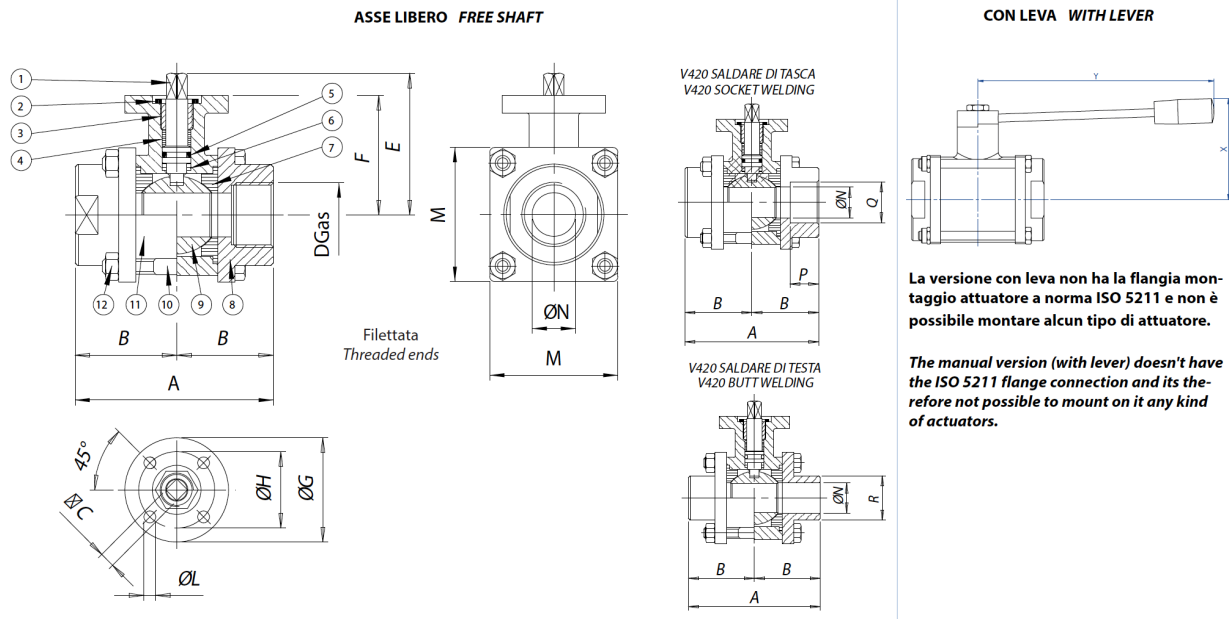
EJECUCIONES ESPECIALES BAJO PEDIDO:

- Roscado: NPT
- Juntas de sellado en: PTFE cargado vidrio / PTFE cargado carbografito
- Para otras aplicaciones contactar con nuestro departamento comercial.

CERTIFICACIONES:

- Versión ATEX cumple con la Directiva Europea 2014/34/UE
- Certificado ATEX bajo pedido

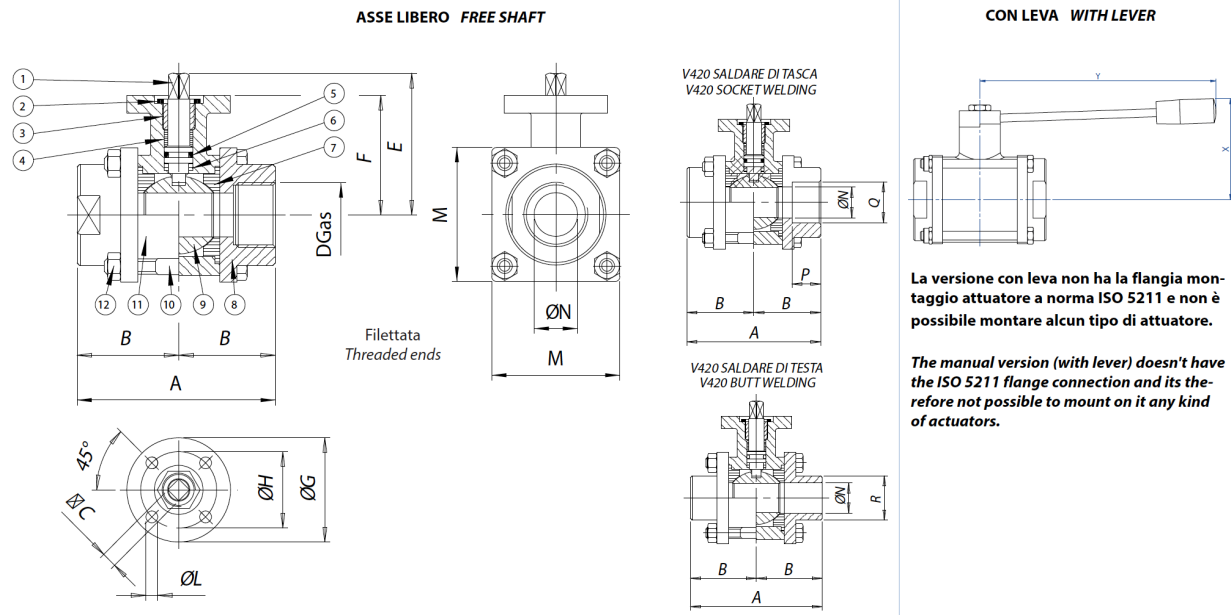
dimensiones



DIMENSIONES

MEDIDA		A	B	□C	D	E	F	ØG	ØH	ØL	□M	ØN	Q	P	R	X	Y
DN [mm]	[pulgadas]																
DN 10	3/8"	70	35	6	3/8"	49,5	41,5	46	36	6	40	10	17,8	9,7	18	55	110
DN 15	1/2"	70	35	6	1/2"	49,5	41,5	46	36	6	40	15	22	9,7	22,5	55	110
DN 20	3/4"	80	40	6	3/4"	53	45	46	36	6	45	20	27,3	12,7	28	60	110
DN 25	1"	90	45	9	1"	64,5	51,5	65	50	7	60	25	42,8	12,7	34,5	70	160
DN 32	1" 1/4	100	50	9	1" 1/4	69,5	56,5	65	50	7	70	32	42,8	12,7	43,5	80	160
DN 40	1" 1/2	114	57	14	1" 1/2	89	76	65	50	7	80	40	48,9	12,7	49,5	95	190
DN 50	2"	136	68	14	2"	95	82	65	50	7	90	50	61,4	15,8	61,5	100	190

materiales

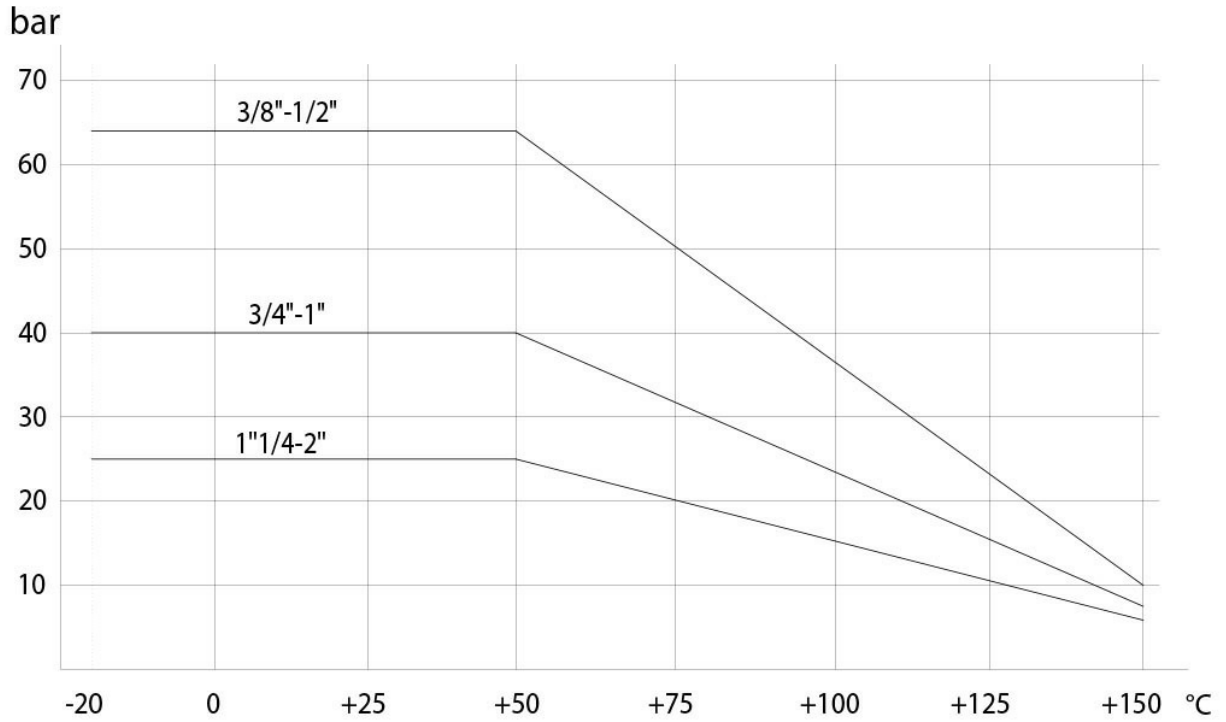


MATERIALES

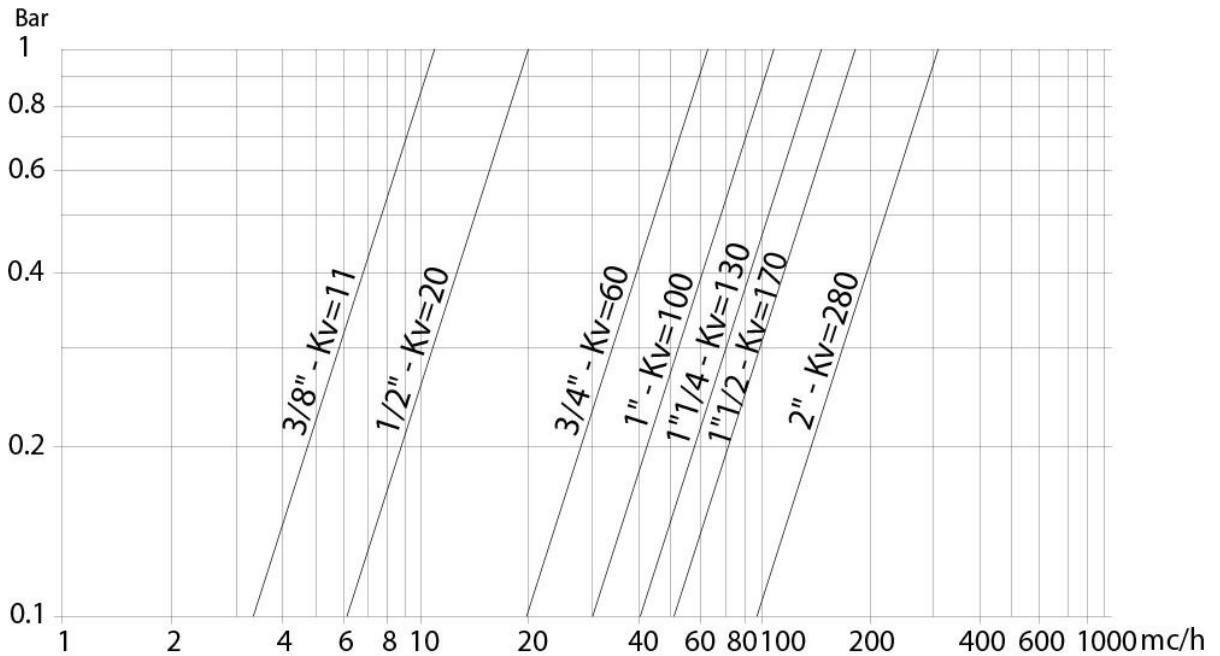
1	Vástago	316L S.S.	1.4401	UNI X2CrNiMo 17 12
2	Contratuerca	303 S.S.		
3	Abrazadera de bloqueo	304L S.S. (303 S.S.)		
4*	Junta perno	P.T.F.E.		
5*	Junta tórica perno	FKM		
6*	Junta perno	P.T.F.E.		
7*	Junta bola	P.T.F.E.		
8	Brida	316L S.S.	1.4401	UNI X2CrNiMo 17 12
9	Bola	316L S.S.	1.4401	UNI X2CrNiMo 17 12
10	Tornillos	303 S.S.		
11	Cuerpo	316L S.S.	1.4401	UNI X2CrNiMo 17 12
12	Tuerca	303 S.S.		
* Detalles del kit de repuesto KGBV55...				

diagramas y pares de aceleración

DIAGRAMA PRESIÓN/TEMPERATURA



Capacidad de carga/pérdida de carga y coeficiente nominal Kv



El valor Kv es el valor de la capacidad de carga en m³/h (con agua a 15°C) que provoca una caída de presión de 1 bar.

PARES DE ACCELERACIÓN en Nm

MEDIDA	DN 10 3/8"	DN 15 1/2"	DN 20 3/4"	DN 25 1"	DN 32 1"1/4"	DN 40 1"1/2"	DN 50 2"
PN 25 bar					20	29	40
PN 40 bar			10	14			
PN 63 bar	7	8					

Los valores del par pueden variar según la temperatura y el tipo de fluido. Tener en cuenta un factor de seguridad igual a 1.4.

Con frecuentes ciclos de apertura y cierre, el par de maniobra puede disminuir sensiblemente con respecto al inicial. Los acoplamientos actuador/válvula, mostrados en las siguientes páginas, se realizan para válvulas que interceptan fluidos líquidos o gaseosos, limpios y para temperaturas medias. Para más información, o usos diferentes, consultar nuestro departamento comercial.