

Válvula de bola de acero al carbono Item 545



Macro Válvulas de bola

Categoría Otras válvulas de bola en acero al carbono

Válvula de bola de acero al carbono 3 vías reforzada de cuerpo plano bola en "L" paso reducido.

características

CARACTERÍSTICAS GENERALES:

- La válvula funciona solo como un desviador. No permite ningún cierre de la entrega que solo puede tener lugar desde la dirección central; Ver diagrama.
- Normas para bridas de conexión: EN 1092-1 PN40 HASTA DN50; PN16 DN65,80,100.
- Temperatura de uso: desde -10°C a +150°C (+200°C con juntas especiales).
- Presión de uso: ver diagrama.
- Fluido interceptado: agua, productos petrolíferos y petroquímicos líquidos.
- Paso reducido.

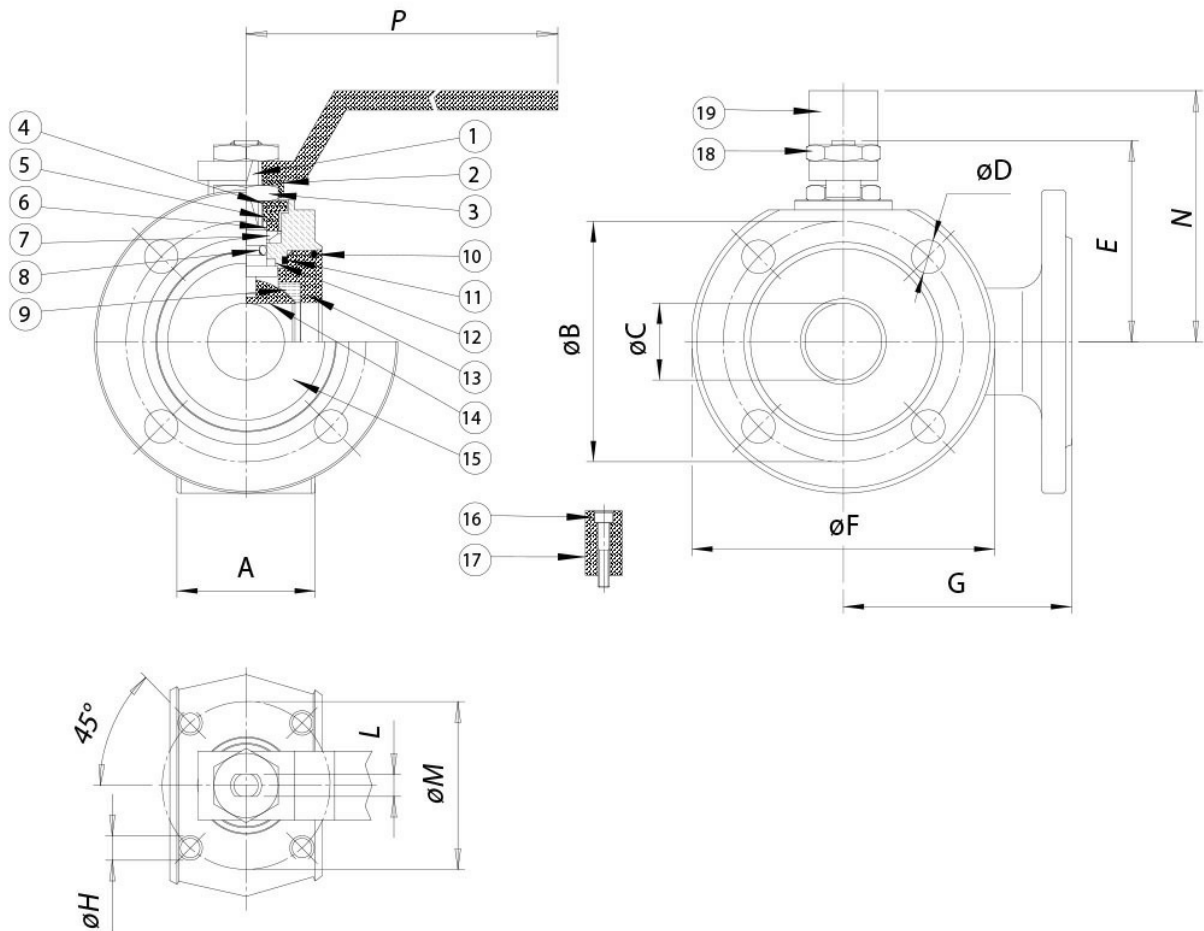
EJECUCIONES ESPECIALES BAJO PEDIDO:

- Cuerpo en A350 LF2 para -20°C
- Junta de sellado en:
 - PTFE cargado vidrio;
 - PTFE cargado carbogرافito;
- Bola en "T" con entrada solo en la puerta 3.
- Para otras aplicaciones contactar con nuestro departamento técnico.

CERTIFICACIONES:

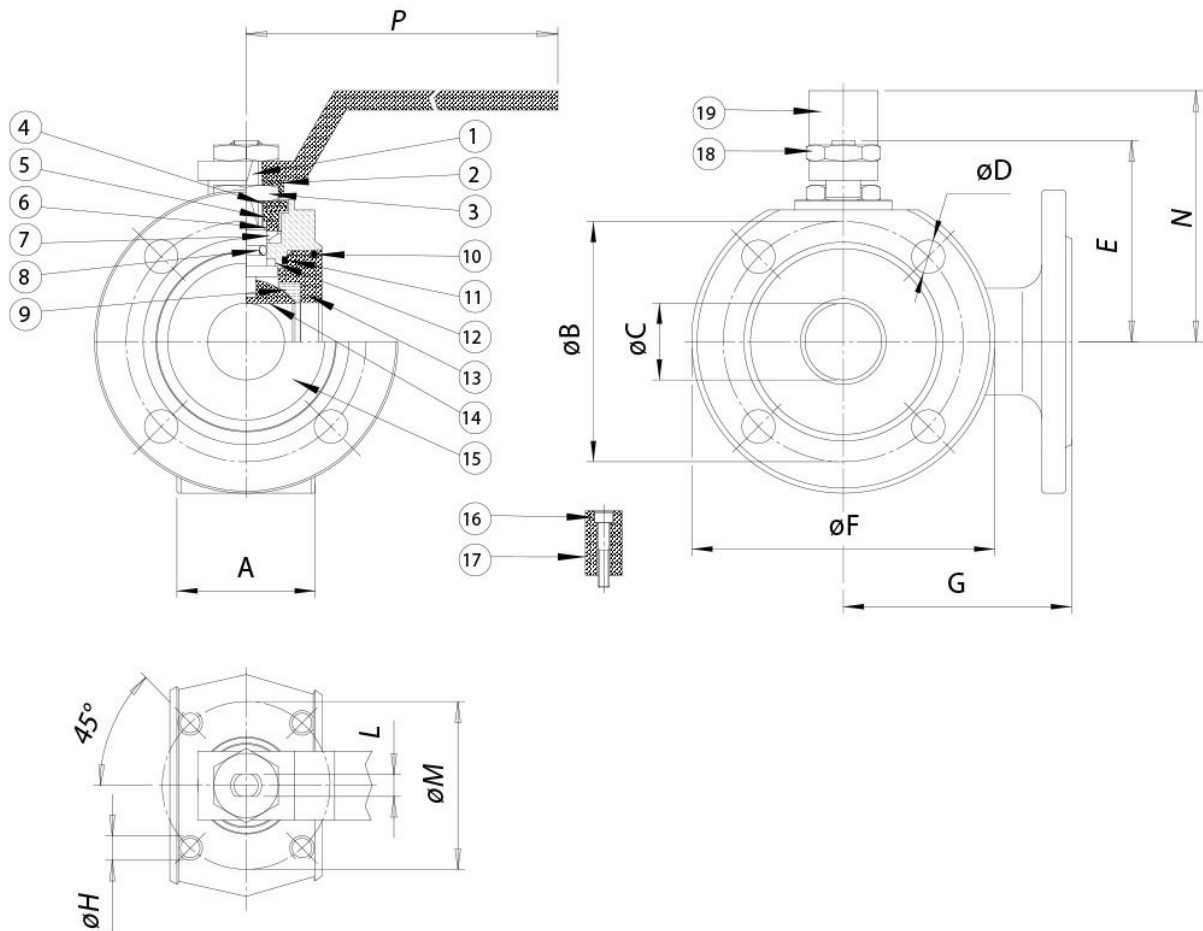
- Versión ATEX cumple con la Directiva Europea 2014/34/UE
- Certificado ATEX bajo pedido

dimensiones



MEDIDA		DIMENSIONES											
DN [mm]	[pulgadas]	A	øB	øC	øD	E	øF	G	øH	L	øM	N	P
DN 15	1/2"	35	65	10	M12X4	48	90	85	M5	6	36	65	140
DN 20	3/4"	38	75	15	M12X4	51	100	90	M5	6	36	70	140
DN 25	1"	43	85	20	M12X4	62,5	110	90	M5	8	42	82	180
DN 32	1" 1/4	54	100	25	M16X4	67	130	105	M5	8	42	85	180
DN 40	1" 1/2	66	110	32	M16X4	80	140	120	M6	10	50	102	230
DN 50	2"	83	125	40	M16X4	87	150	130	M6	10	50	110	230
DN 65	2" 1/2	103	145	50	M16X4	119,5	175	150	M8	14	70	137,5	350
DN 80	3"	122	160	65	M16X8	129,5	190	175	M8	14	70	150	350
DN 100	4"	153	180	78	M16X8	148,5	220	185	M10	16	102	165	508

materiales

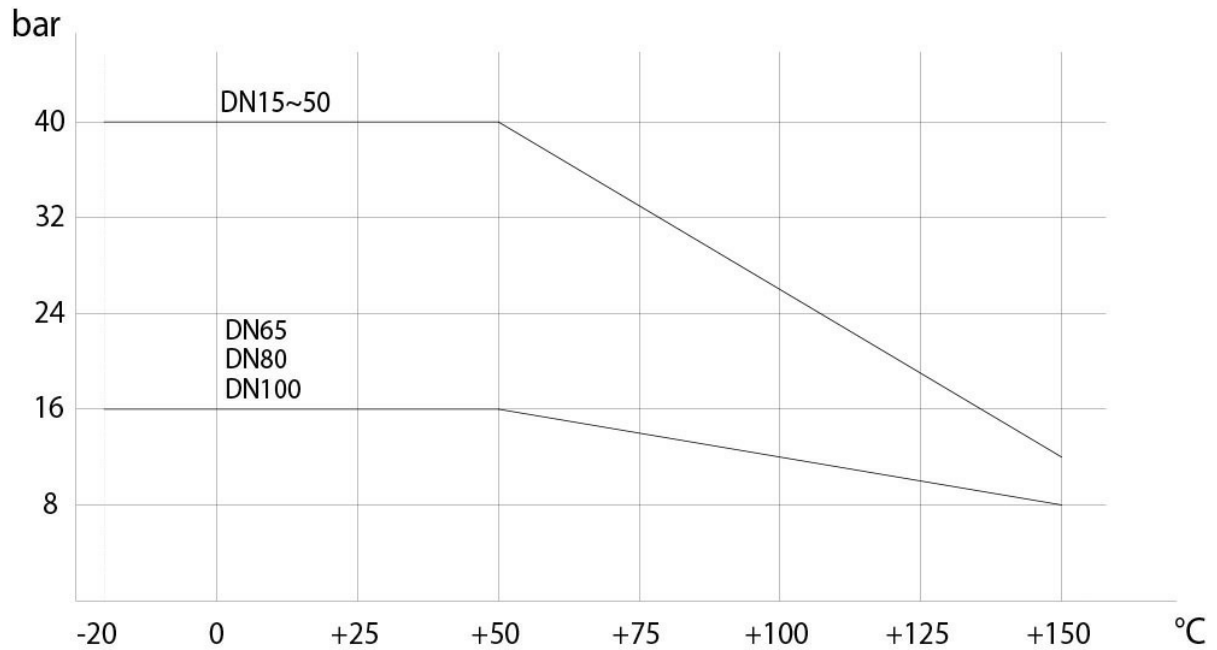


MATERIALES				
1	Vástago	316 S.S.	1.4401	UNI X5CrNiMo 17 12
2	Placa bloquea tuerca	304 S.S.	1.4301	UNI X5CrNi 18 10
3	Tuerca de bloqueo	Acero al carbono		
4	Arandelas Bevilles	50Crv4		
5	Distanciador	304 S.S.	1.4301	UNI X5CrNi 18 10
6*	Anillo prensajuntas	304 S.S.	1.4301	UNI X5CrNi 18 10
7*	Par de sellado superior	P.T.F.E.		
8*	Junta tórica de sellado intermedia	FKM		
9*	Juntas de sellado lateral	P.T.F.E.		
10*	Junta tórica sellado abrazadera	FKM		
11*	Juntas de sellado abrazadera	P.T.F.E.		
12*	Junta inferior	P.T.F.E.		
13	Abrazadera	A105		
14	Sfera DN15-DN50	316 S.S.	1.4401	UNI X5CrNiMo 17 12
14	Sfera DN65-DN100	304 S.S.	1.4301	UNI X5CrNi 18 10
15	Cuerpo	A105		
16	Tornillo para retención de posición	Acero al carbono		
17	Retención de posición	304 S.S.	1.4301	UNI X5CrNi 18 10
18	Tuerca de bloqueo de la palanca	Acero al carbono		
19	Palanca de maniobra	Acero al carbono		

* Detalles del kit de repuesto KGBV63...

diagramas y pares de aceleración

DIAGRAMA PRESIÓN/TEMPERATURA



PARES DE ACELERACIÓN en Nm									
MEDIDA	DN 15 1/2"	DN 20 3/4"	DN 25 1"	DN 32 1"1/4	DN 40 1"1/2	DN 50 2"	DN 65 2"1/2	DN 80 3"	DN 100 4"
PN 16 bar							85	128	212
PN 40 bar	8	13	20	30	42	61			

Los valores del par pueden variar según la temperatura y el tipo de fluido. Tener en cuenta un factor de seguridad igual a 1.4.
 Con frecuentes ciclos de apertura y cierre, el par de maniobra puede disminuir sensiblemente con respecto al inicial. Los acoplamientos actuador/válvula, mostrados en las siguientes páginas, se realizan para válvulas que interceptan fluidos líquidos o gaseosos, limpios y para temperaturas medias. Para más información, o usos diferentes, consultar nuestro departamento comercial.

especificaciones

Esquema bola en "L"

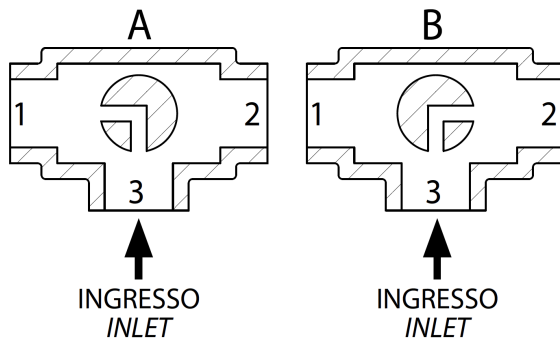
N.B.:

Con actuador **SR NORMALMENTE CERRADO** la posición de reposo de la bola debe ser la "A".

Con actuador **SR NORMALMENTE ABIERTO** la posición de reposo de la bola debe ser la "B".

Vista desde arriba

Vista da sopra *View from above*



Esquema bola en "T" (bajo pedido)

Con el actuador son posibles solo dos posiciones con rotación de 90°: la configuración de la bola siempre debe comunicarse a nuestro departamento comercial.

N.B.:

Con el actuador **SR NORMALMENTE CERRADO** elegir la posición de reposo de la bola; alimentando, el actuador gira en sentido contrario a las agujas del reloj.

Con el actuador **SR NORMALMENTE ABIERTO** elegir la posición de reposo de la bola; alimentando, el actuador gira en sentido de las agujas del reloj.

Vista desde arriba

Vista da sopra *View from above*

