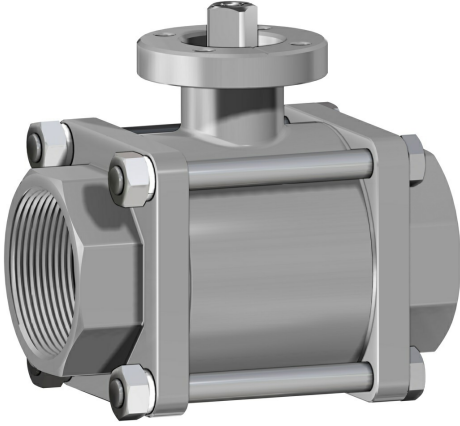


Warning: count(): Parameter must be an array or an object that implements Countable in /var/www/vhost/www.omal.it/htdocs/classes/Prodotto.php on line 390

Warning: count(): Parameter must be an array or an object that implements Countable in /var/www/vhost/www.omal.it/htdocs/classes/Prodotto.php on line 405

Paslanmaz çelik küresel vana İtem 420



Makro Küresel vanalar

Kategori Diğer paslanmaz çelik küresel vanalar

Küresel vana 3 yollu paslanmaz çelik 2 yollu vida dişli veya kaynak yapılacak - tam hatveli

özellikleri

GENEL KARAKTERİSTİKLER:

- Vana316L paslanmaz çelikten imal edilmiştir.
- Yüksek frekanslı bakım sistemlerine müdahaleyi kolaylaştırmak için 3 parça halinde üretilmiştir.
- Uç: ISO 7/1; soket kaynağı; alın kaynağı.
- Çalışma sıcaklığı: -20°C + 150°C.arası
- Çalışma basıncı: şemaya bakınız
- hava, su, gaz, petrol ve petrokimya ürünleri, agresif sıvılar.
- ISO 5211'e göre aktüatör montaj flanşı.
- **Kollu versiyonda ISO 5211 uyarınca vana kafası yoktur ve herhangi bir aktüatör monte edilemez.**

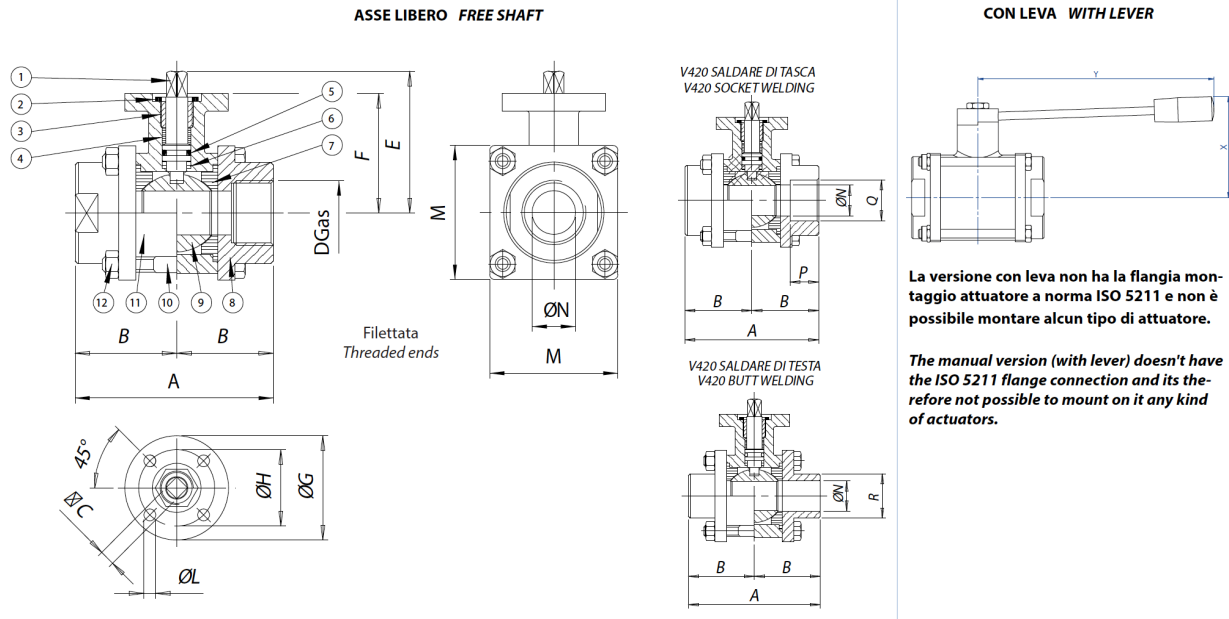
İSTEĞE GÖRE UYGULAMALAR:

- Vida dişli açma: NPT
- Aşağıdaki malzemeden üretilen sızdırmazlık contaları: PTFE cam takılı/PTFE karbogرافit takılı
- Diğer uygulamalar için satış servisimize başvurunuz.

SERTİFİKALAR:

- Avrupa Direktifi 2014/34/UE ile uyumlu ATEX versiyonu
- İsteğe göre ATEX sertifikası

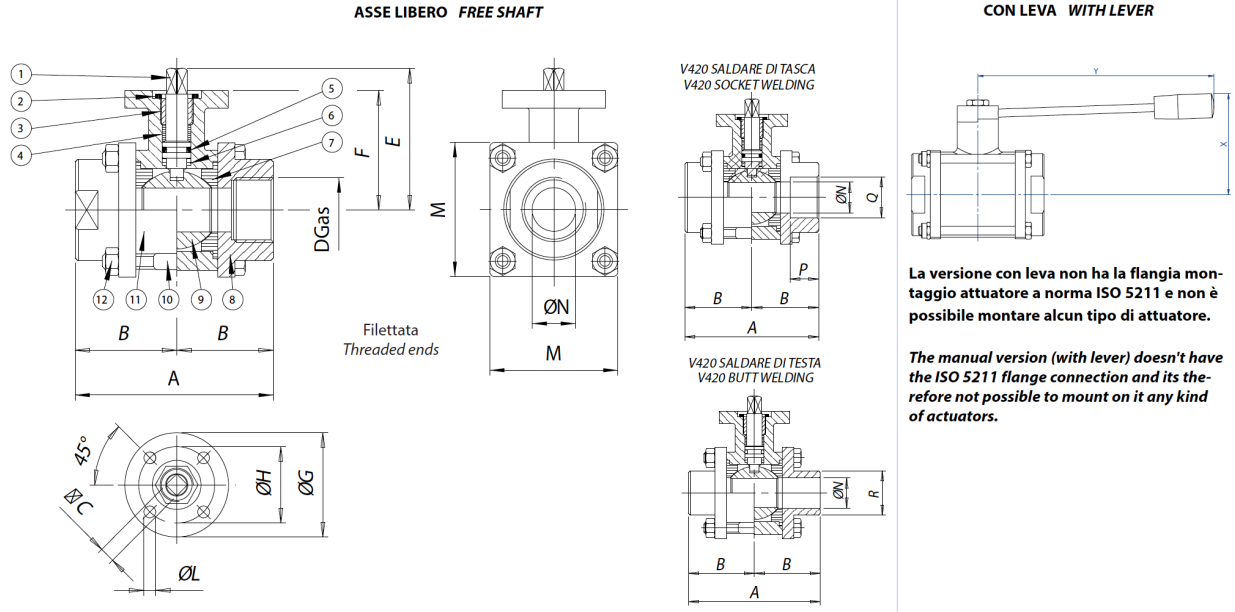
boyutlar



BOYUTLAR

ÖLÇÜ		A	B	□C	D	E	F	ØG	ØH	ØL	□M	ØN	Q	P	R	X	Y
DN [mm]	[inç]																
DN 10	3/8"	70	35	6	3/8"	49,5	41,5	46	36	6	40	10	17,8	9,7	18	55	110
DN 15	1/2"	70	35	6	1/2"	49,5	41,5	46	36	6	40	15	22	9,7	22,5	55	110
DN 20	3/4"	80	40	6	3/4"	53	45	46	36	6	45	20	27,3	12,7	28	60	110
DN 25	1"	90	45	9	1"	64,5	51,5	65	50	7	60	25	42,8	12,7	34,5	70	160
DN 32	1" 1/4	100	50	9	1" 1/4	69,5	56,5	65	50	7	70	32	42,8	12,7	43,5	80	160
DN 40	1" 1/2	114	57	14	1" 1/2	89	76	65	50	7	80	40	48,9	12,7	49,5	95	190
DN 50	2"	136	68	14	2"	95	82	65	50	7	90	50	61,4	15,8	61,5	100	190

malzemeler

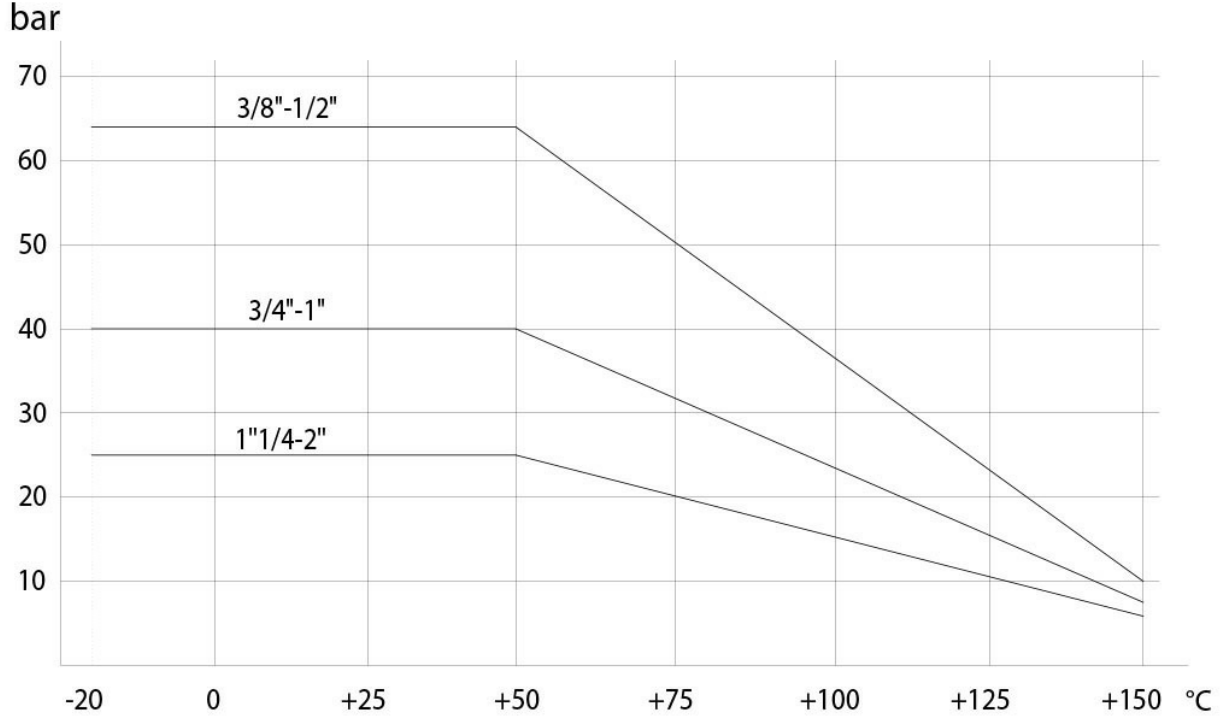


MALZEMELER

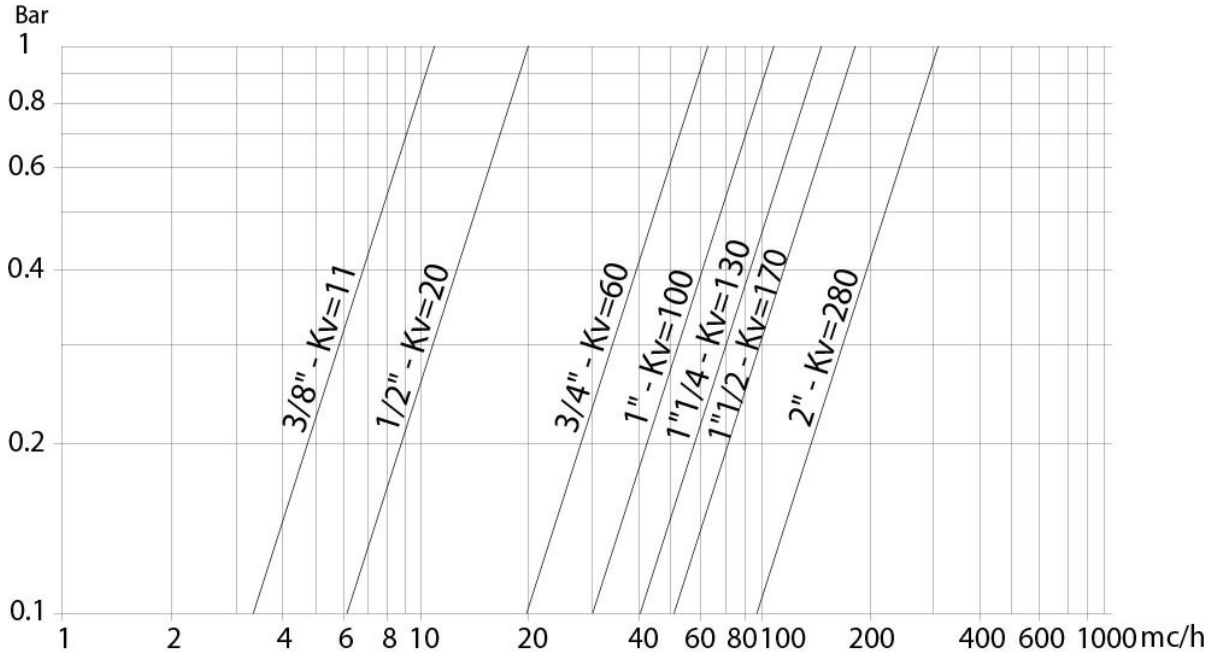
1	Sap	316L S.S.	1.4401	UNI X2CrNiMo 17 12
2	Kilit somunu	303 S.S.		
3	Ayar halkası	304L S.S. (303 S.S.)		
4*	Pim contası	P.T.F.E.		
5*	Pim o-ringi	FKM		
6*	Pim contası	P.T.F.E.		
7*	Küresel conta	P.T.F.E.		
8	Flanş	316L S.S.	1.4401	UNI X2CrNiMo 17 12
9	Bilye	316L S.S.	1.4401	UNI X2CrNiMo 17 12
10	Vidalar	303 S.S.		
11	Gövde	316L S.S.	1.4401	UNI X2CrNiMo 17 12
12	Somun	303 S.S.		
* KGBV55... yedek parça kitinin detayları				

şemalar ve başlangıç momentleri

Basınç/sıcaklık şeması



Basınç debisi/düşüşü ve Kv nominal katsayısı



Kv değeri, 1 bar'lık basınç düşüşüne neden olan m³/sa (15°C'de su ile) cinsinden akış hızıdır.

Nm cinsinden BAŞLANGIÇ MOMENTLERİ

ÖLÇÜ	DN 10 3/8"	DN 15 1/2"	DN 20 3/4"	DN 25 1"	DN 32 1"1/4"	DN 40 1"1/2"	DN 50 2"
PN 25 bar					20	29	40
PN 40 bar			10	14			
PN 63 bar	7	8					

moment değerleri, sıcaklığa ve akışkanın türüne bağlı olarak değişebilir.. 1.4'e eşdeğer olan bir emniyet faktörünü dikkate alınız.
Sık açılma ve kapanma döngülerinde hareket momenti başlangıçtakine nazaran önemli ölçüde azalmaktadır. İlerleyen sayfalarda gösterilen aktüatör/vana bağlantıları, sıvı veya gaz akışkanları kesen, temiz ve orta sıcaklıklardaki vanalar için yapılmıştır. Daha fazla bilgi veya farklı kullanımlar için satış servisimize danışınız.