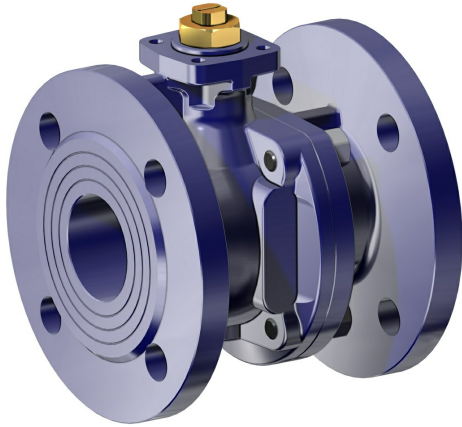


Item 216铸铁球阀



宏 球阀

小类 其他铸铁球阀

2通道全通径螺纹法兰接口铸铁球阀

特性

常规参数：

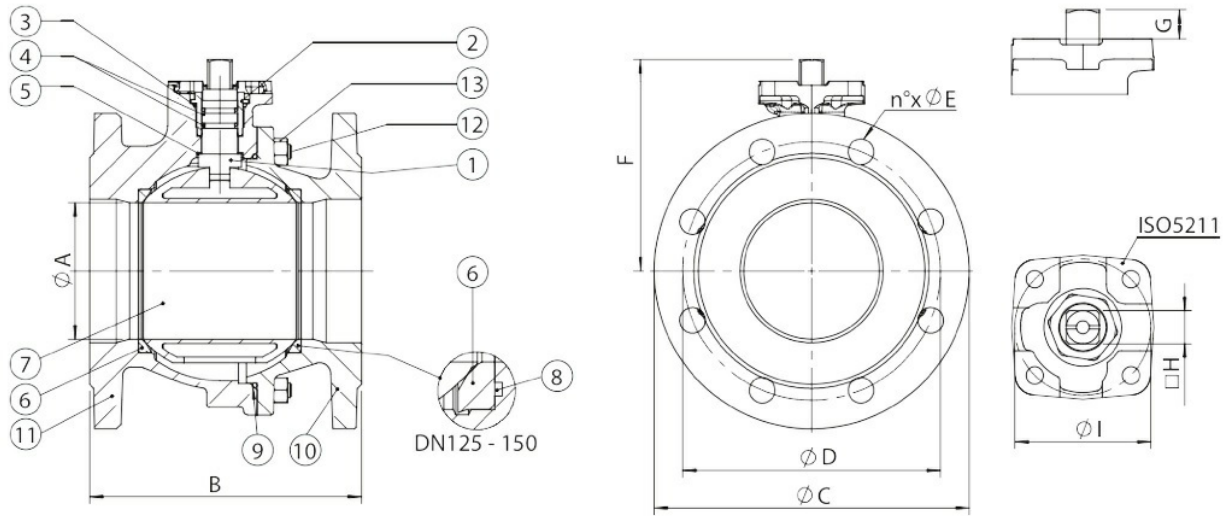
- 法兰标准：EN 1092/2 PN16
- 阀轴标准：EN558/1 (ISO 5752)
- 运行温度：-10°C~+70°C
- 运行压力：最高16Bar (线路末端为10Bar) ，具体请参见图表
- 截止流体：城市天然气、液化气和符合UNI-CIG 7129标准及DIN-DVGW 气体列示表格G 260/I的可燃气体。

选装特殊配置：

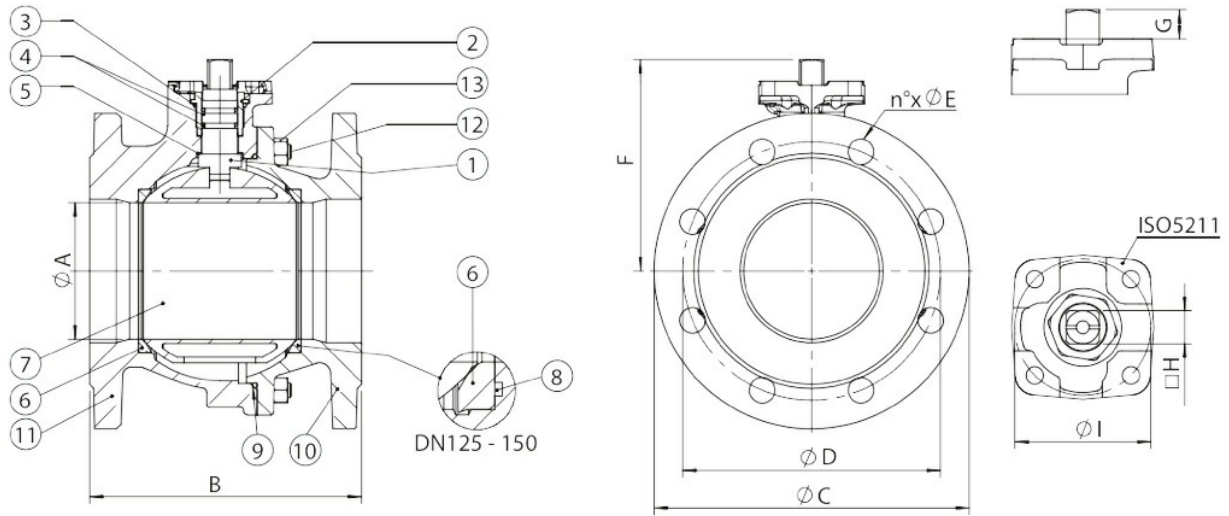
- PN6 - PN10
- 有关其他应用领域，请联络我司的销售部门

认证：

- 已获得截止G260表格内可燃气体的DIN-DVGW许可

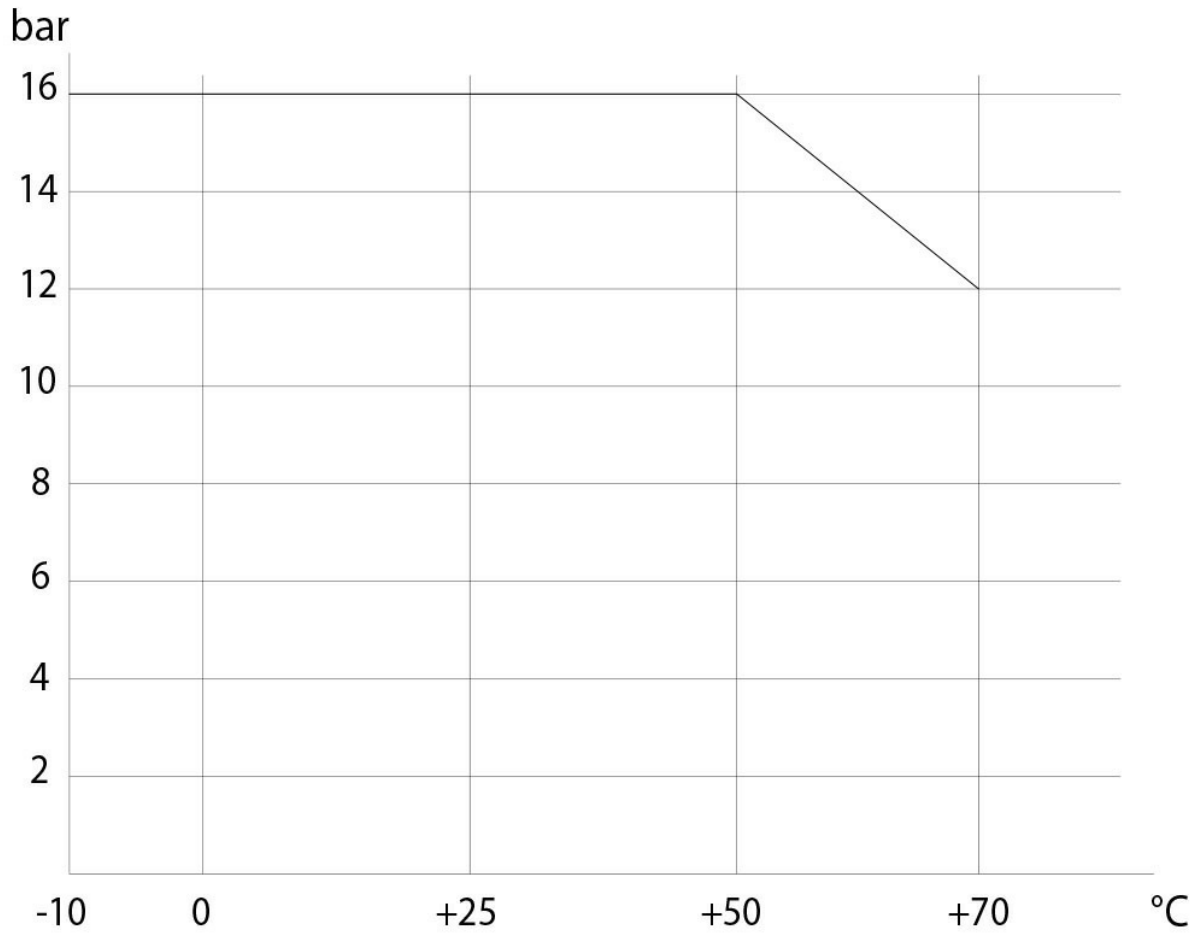


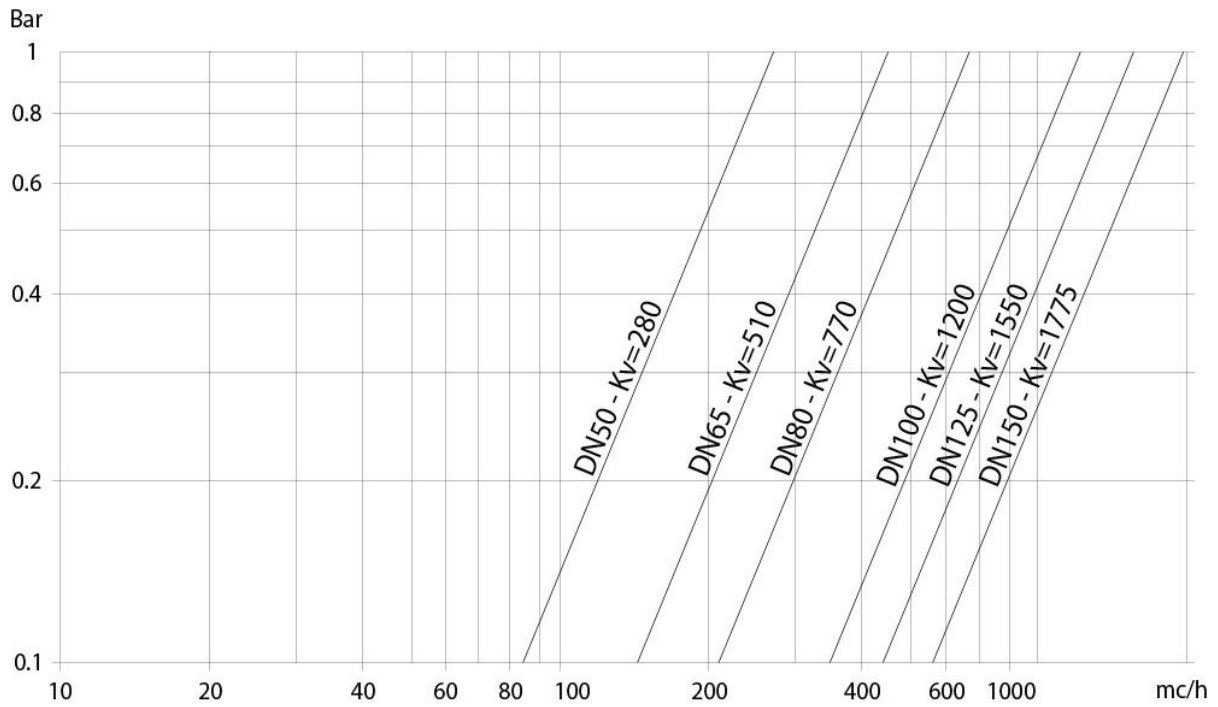
尺寸		尺寸规格								
DN [mm]	[inch]	øA	B	øC	øD	øE	F	G	□H	øI
DN 50	2"	50	150	165	125	4x18	100,5	13,5	14	50
DN 65	2" 1/2	63	170	185	145	4x18	108,5	13,5	14	50
DN 80	3"	76	180	200	160	8x18	133	15	17	70
DN 100	4"	95	190	220	180	8x18	147,5	15	17	70
DN 125	5"	120	200	250	210	8x18	186	21	22	102
DN 150	6"	145	210	285	240	8x22	203,5	21	22	102



材质			
1	阀杆	镀铬黄铜	CuZn40Pb2
2	环型螺母	镀铬黄铜	CuZn40Pb2
3	顶部O形密封圈	NBR	
4	阀杆O形密封圈	NBR	
5	抗磨环	P.T.F.E.	
6	侧密封件	P.T.F.E.	
7	球体	黄铜	CuZn40Pb2
8	O形圈	NBR	
9	阀体O形密封圈	NBR	
10	法兰	球墨铸件	EN GJS 400-15
11	阀体	球墨铸件	EN GJS 400-15
12	双头螺栓	镀锌碳钢	
13	锁止螺母	镀锌碳钢	

压力/温度图表





流量系数Kv的数值等于压降为1 bar时的流量值 (单位为m³/h, 水温为15°C)。

起动力矩(Nm)						
尺寸	DN 50 2"	DN 65 2 1/2"	DN 80 3"	DN 100 4"	DN 125 5"	DN 150 6"
PN 16 bar	38	68	112	171	298	445

扭矩值可能因温度和流体类型的影响而出现变化。纳入考虑的安全因子为1.4。

在频繁开闭的循环条件下，操纵扭矩可能会略低于初始扭矩。后文中列示的执行器/阀门装配以平均温度下截止洁净的液体或气体时为准。欲了解详情或其他应用方式，请联络我司的销售部门。