



Item 270-474蝶阀



宏 蝶形阀

小类 其他蝶形阀

可装配“Wafer”型法兰的“金属-金属”蝶阀

ITEM 270

阀体：铸铁

蝶板：铸铁*

ITEM 474

阀体：CF8M

蝶板：CF8M

特性

标准配置：

- **270**系列阀门：阀体和蝶板均为铸铁。*

- **474**系列阀门：阀体和蝶板均为**CF8M**材质。

- 尺寸范畴：DN40至DN200 (other sizes on request) PN10 - PN16 - ANSI 150

- 标准法兰接埠：PN10 - PN16 - ANSI 150

- ISO 5752标准化面到面尺寸

- ISO 5211标准阀门端头

- 配备金属-金属密封件的阀门经过专门设计，用于截止燃烧废气、工业锅炉烟雾，适用于作业温度介于from -15°C to +180°C cast iron type; from -50°C to +180°C CF8M type;

- 使用压力：PN 16 bar：DN40~DN200

- 本型阀门密封件的密封损失约为1.5-2%以内。

*CF8M适用于DN100 (含) 以内的阀门

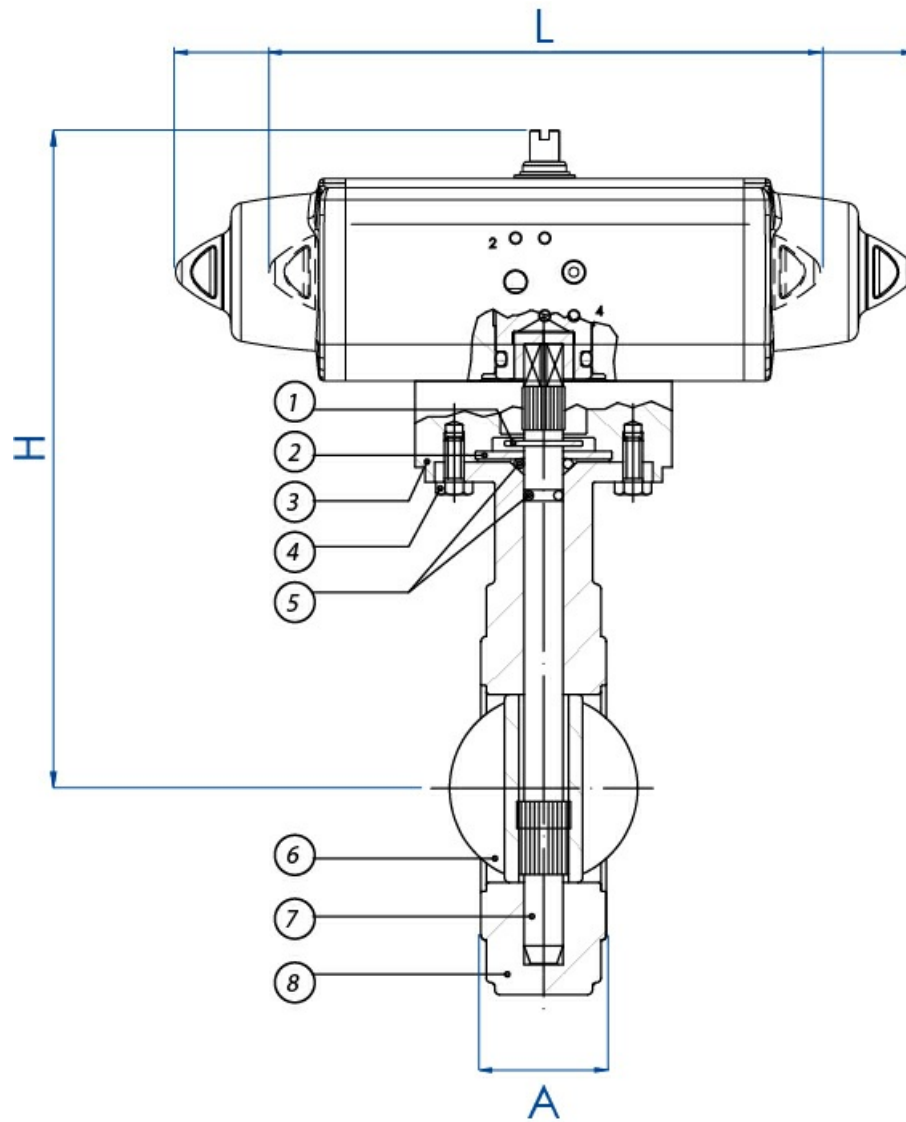
选装配置：

- DN40至DN600: cast iron -15°C/+400°C, CF8M -50°C/+600°C.

- 相关详情请咨询我司技术部门。

认证：

选装ATEX防爆 (2014/34/UE) 配置请在下订单时咨询。





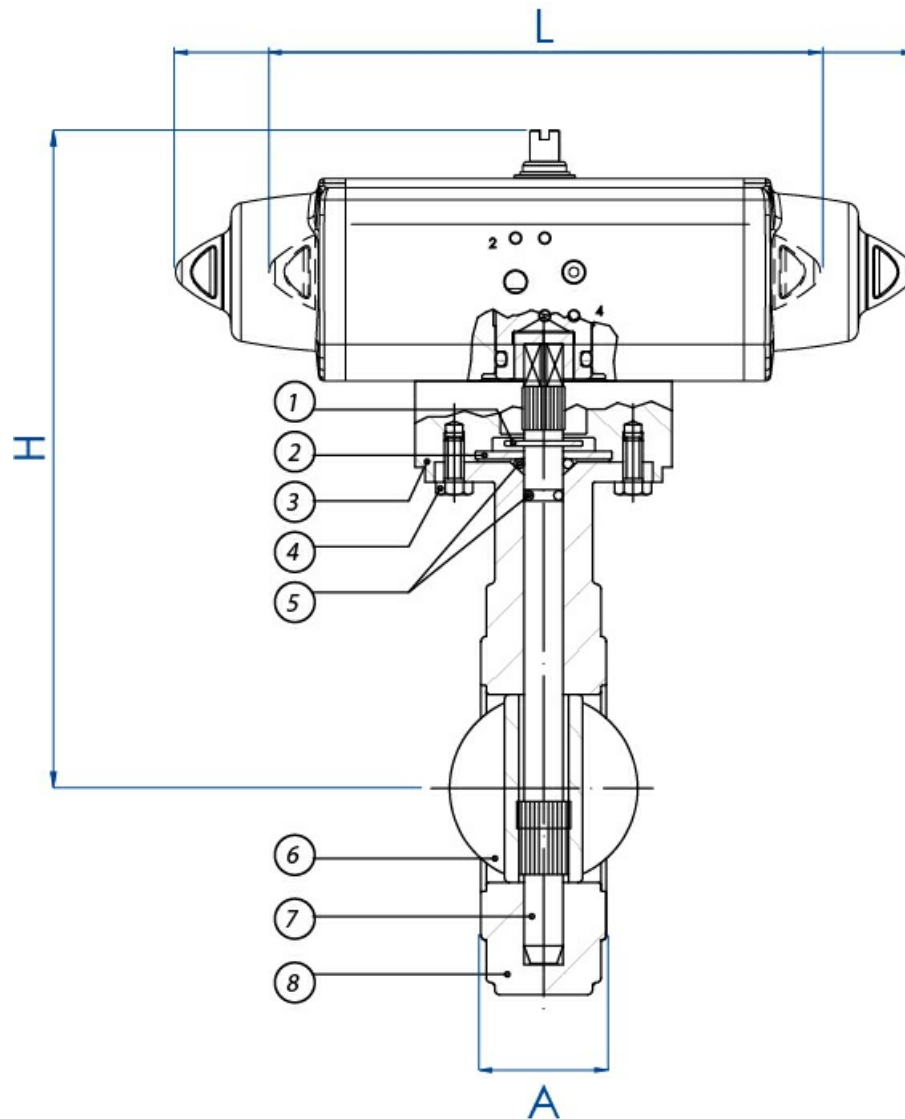
DN [mm]	[inch]	产品代码	执行器	装配套件	L [mm]	H [mm]	A [mm]	Kg
DN 40	1" 1/2	DG*XM68	DAN0015411S	KCNADDD5438	159,0	272,2	33	4,2
DN 50	2"	DG*XM69	DAN0015411S	KCNADDD5438	159,0	288,2	43	5,7
DN 65	2" 1/2	DG*XM70	DAN0015411S	KCNADDD5439	159,0	293,2	46	6,7
DN 80	3"	DG*XM71	DAN0030411S	KCNCDDD5440	174,2	308,2	46	7,7
DN 100	4"	DG*XM72	DAN0030411S	KCNCDDD5440	174,2	326,2	52	9,2
DN 125	5"	DG*XM73	DAN0030411S	KCNCDDD5442	174,2	345,2	56	10,8
DN 150	6"	DG*XM74	DAN0030411S	KCNCDDD5442	174,2	354,2	56	11,8
DN 200	8"	DG*XM75	DAN0060412S	KCNDDDD5444	198,0	405,4	60	18,7

搭配双效气动执行器

DN [mm]	[inch]	产品代码	执行器	装配套件	L [mm]	H [mm]	A [mm]	Kg
DN 40	1" 1/2	SG*XM68	SRN0015401S	KCNADDD5438	233,2	279,2	33	4,7
DN 50	2"	SG*XM69	SRN0015401S	KCNADDD5438	233,2	295,2	43	6,2
DN 65	2" 1/2	SG*XM70	SRN0015401S	KCNADDD5439	233,2	300,2	46	7,2
DN 80	3"	SG*XM71	SRN0030402S	KCNCDDD5441	258,8	319,4	46	8,6
DN 100	4"	SG*XM72	SRN0030402S	KCNCDDD5441	258,8	337,4	52	10,1
DN 125	5"	SG*XM73	SRN0030402S	KCNCDDD5443	258,8	356,4	56	11,7
DN 150	6"	SG*XM74	SRN0030402S	KCNCDDD5443	258,8	365,4	56	12,7
DN 200	8"	SG*XM75	SRN0060401S	KCNDDDD5445	338,5	422,0	60	20,4

* = 270 铸铁阀门 * = 474 CF8M阀门

确定气动执行器的尺寸时考虑的最低供应压力为5.6 Barg。



ITEM 270-474 材质

1) 安全弹性环	镀镍钢
2) 垫圈	镀镍钢
3) 适配器	涂漆铝
4) 螺栓	镀镍钢
5) O 形圈	FKM
6) 蝶板	球墨铸件 GGG50 - CF8M
7) 控制轴	420 不锈钢 - 303 不锈钢
8) 阀体	球墨铸件 GGG50 - CF8M