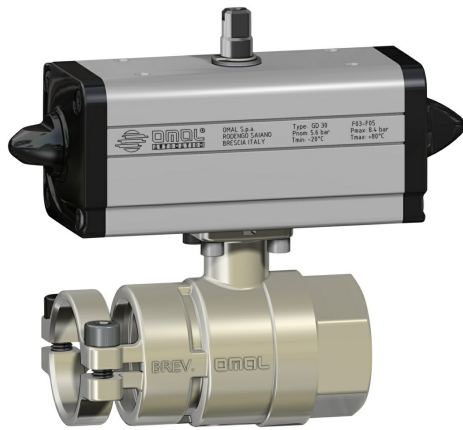


Кран шаровой латунный, артикул D122



Макро Шаровые клапаны

Категория [Другие латунные шаровые краны](#)

Кран шаровой быстросъемный для зоотехнического применения, полнопроходной.

характеристики

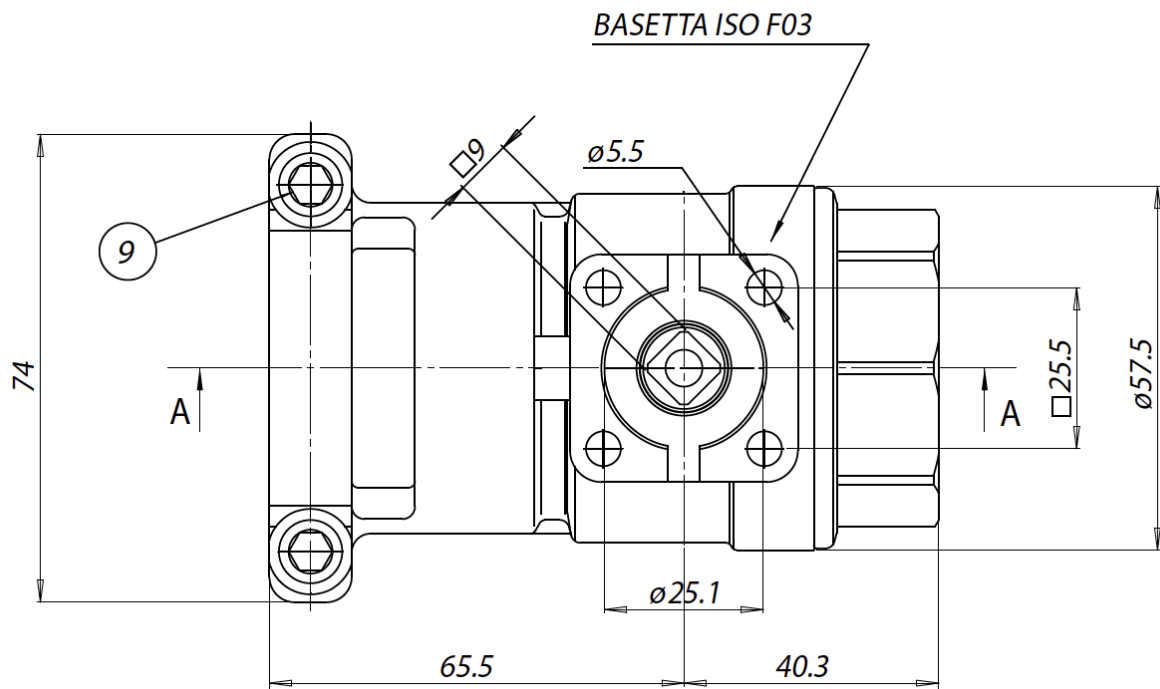
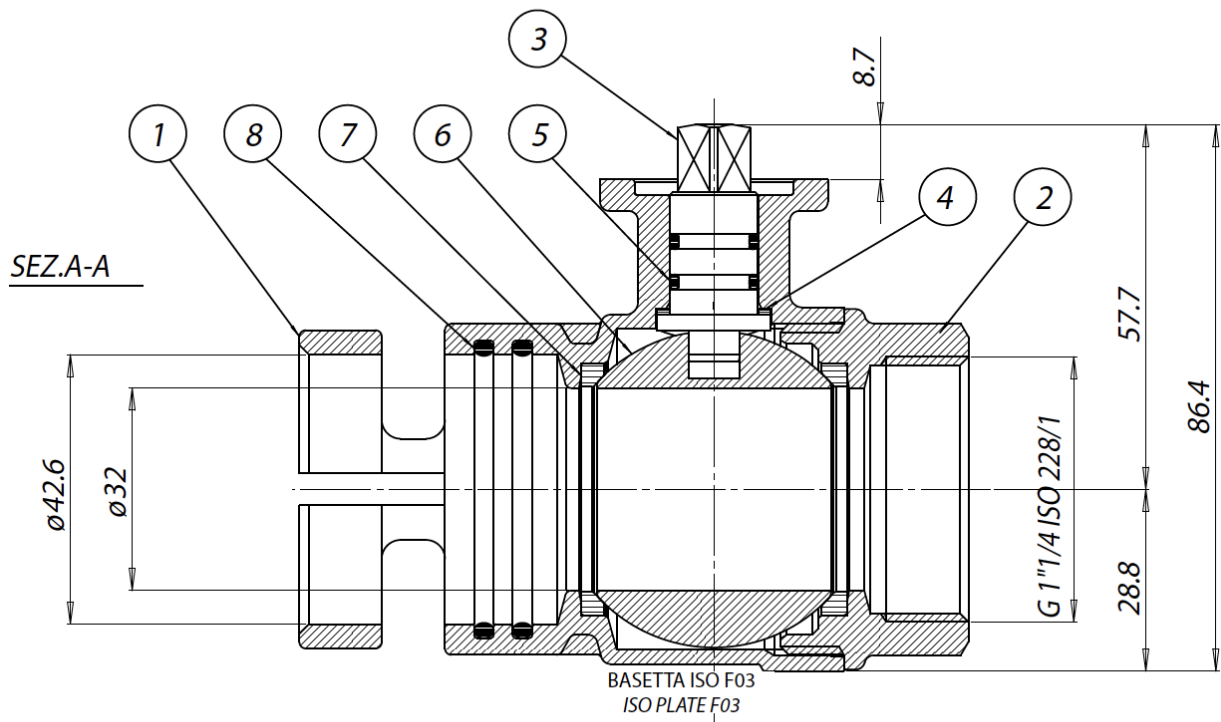
ОБЩИЕ ХАРАКТЕРИСТИКИ:

- Рабочая температура: от -15°C до +100°C.
- Рабочее давление: 10 бар не более при температуре окружающей среды
- Рабочая среда: воздух, вода, жидкости для кормления свиней
- Применения: для зоотехнических установок
- Резьбовые концы: внутренняя резьба по UNI/ISO 228/1; быстросъемное соединение с фиксацией винтами (запатентованная система)

СПЕЦИАЛЬНЫЕ ИСПОЛНЕНИЯ ПОД ЗАКАЗ:

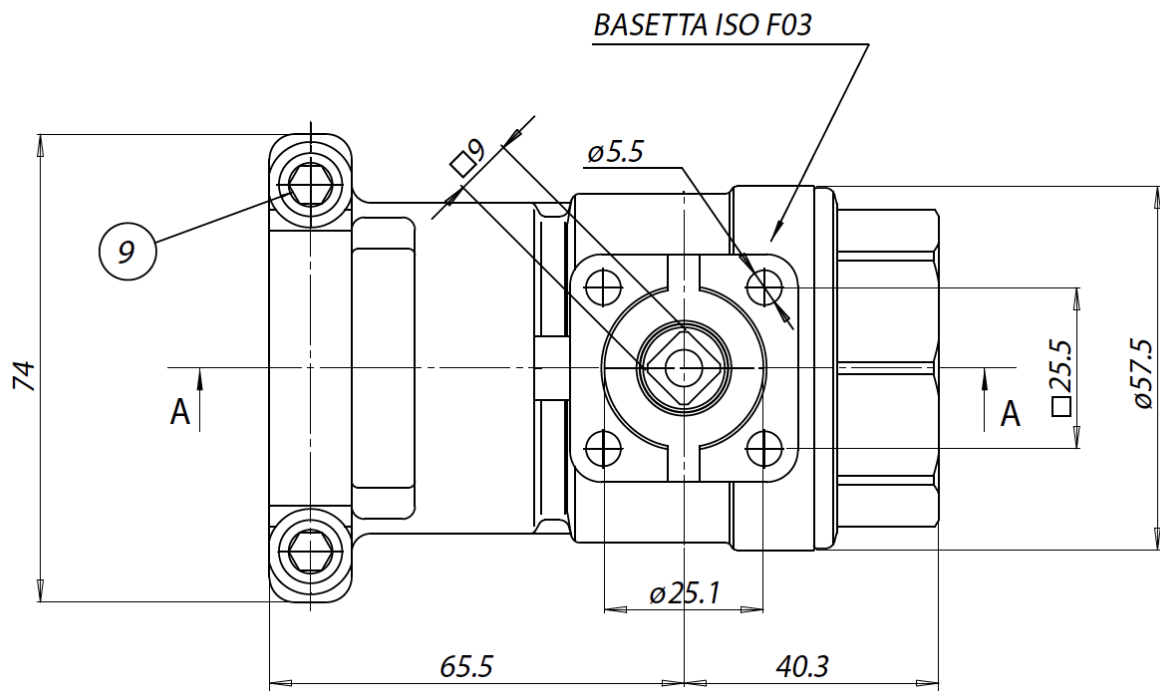
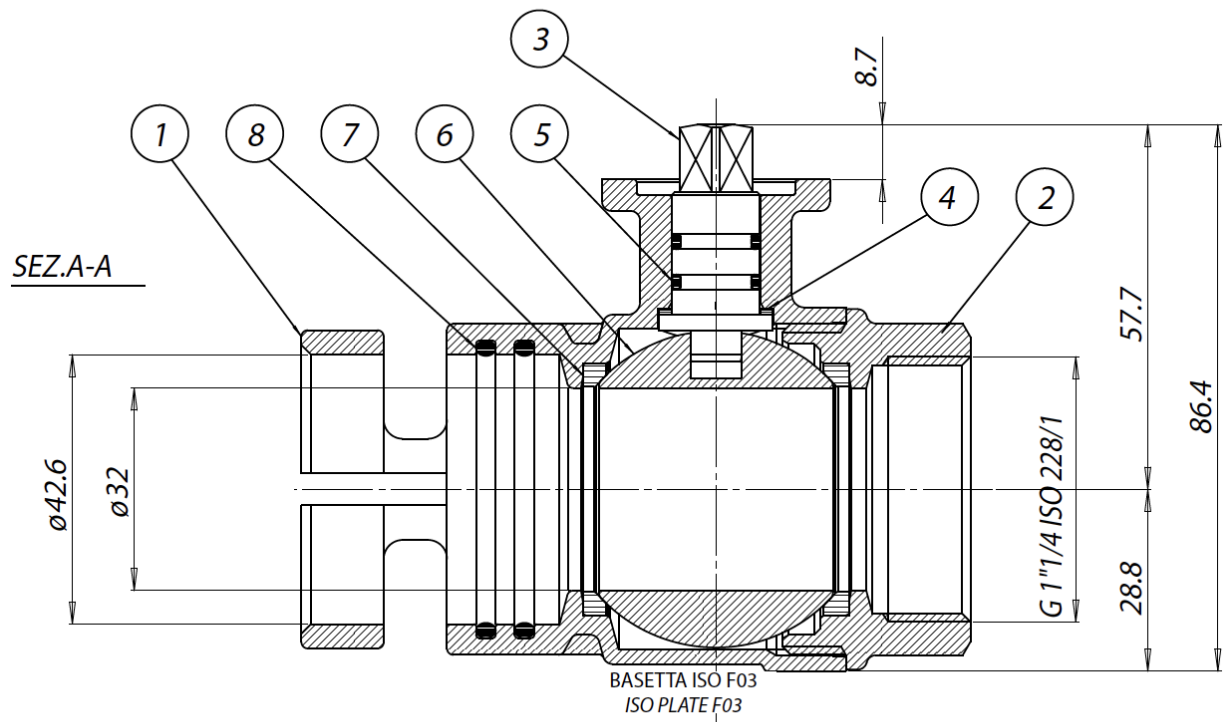
- По другим применениям обращаться в наш коммерческий отдел.

размеры



РАЗМЕРЫ		
Кран	Присоединение с внутренней резьбой/быстроразъёмное (F/R)	V122N997
Диаметр номинальный	mm.	32
Муфта с внутренней резьбой	Gas	1"1/4
Проход условный «P»	mm.	32
Масса	Kg	1,7

материалы



МАТЕРИАЛЫ				
1	Корпус с быстросъёмной муфтой*	Латунь	Никелированная	EN 12164 CW617N
2	Муфта с внутренней резьбой*	Латунь	Никелированная	EN 12164 CW617N
3	Вал	Латунь		EN 12164 CW614N
4	Шайба антифрикционная	П.Т.Ф.Э.		
5	Кольцо уплотнительное шпинделя 1,78x11,11 (OR114)	NBR		
6	Пробка шаровая	Латунь с твёрдым хромированием		EN 12164 CW614N
7	Прокладка уплотнения бокового	П.Т.Ф.Э.		
8	Кольцо уплотнительное трубы 2,62x42,52 (OR3168)	NBR		
9	Винты M8x20	сталь нерж. 304 S.S.		
* Внешняя обработка: блестящее никелирование				