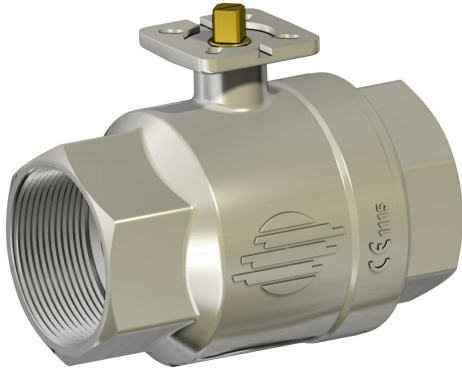


Item 100黄铜球阀



宏 球阀

小类 其他黄铜球阀

2通道全通径螺纹接口球阀

特性

常规参数：

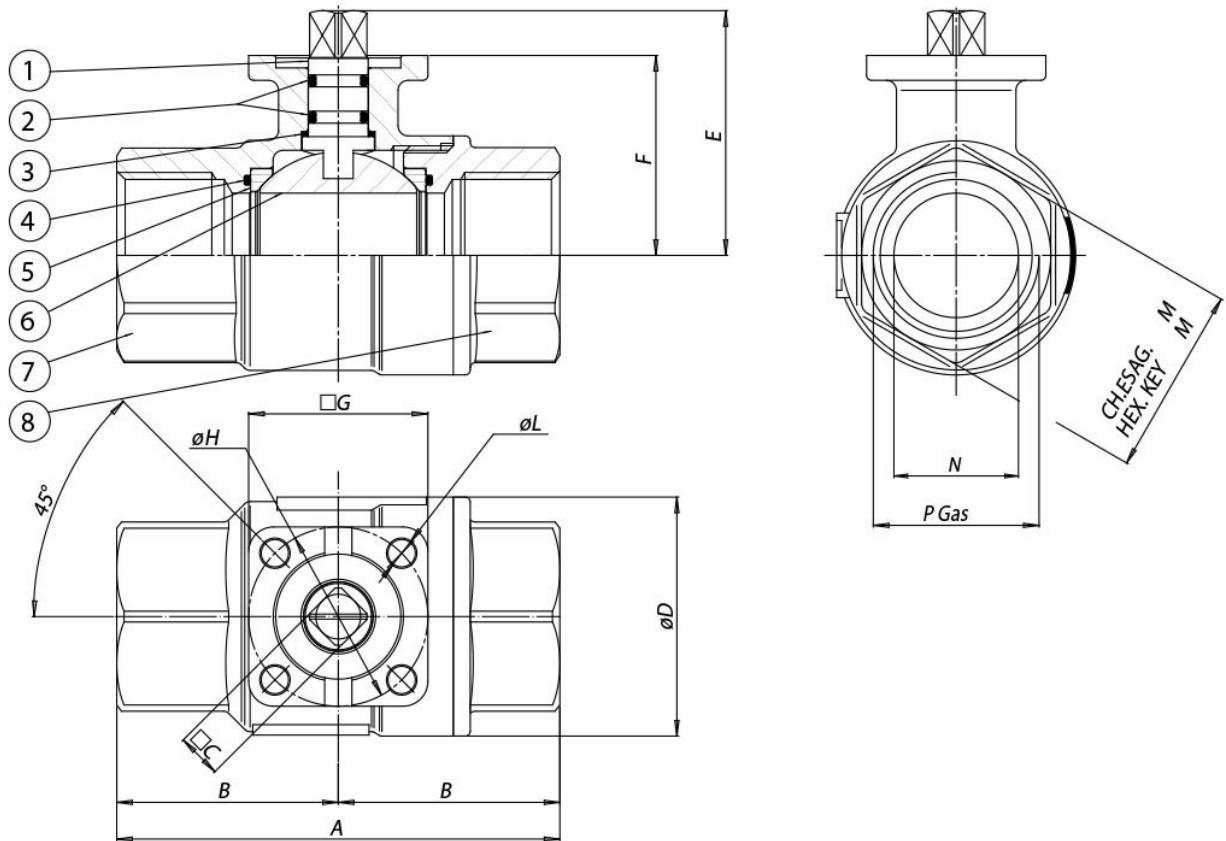
- 阀门设计用于低压的非腐蚀性流体应用领域。
- 使用温度：适用于-20°C~+150°C的流体。
- 使用压力：参见图表。
- 截止流体：空气、水、油料、轻负荷应用。
- ISO 7/1标准螺纹母头。
- ISO 5211标准阀门端头

选装特殊配置：

- 有关其他应用领域，请联络我司的技术部门。

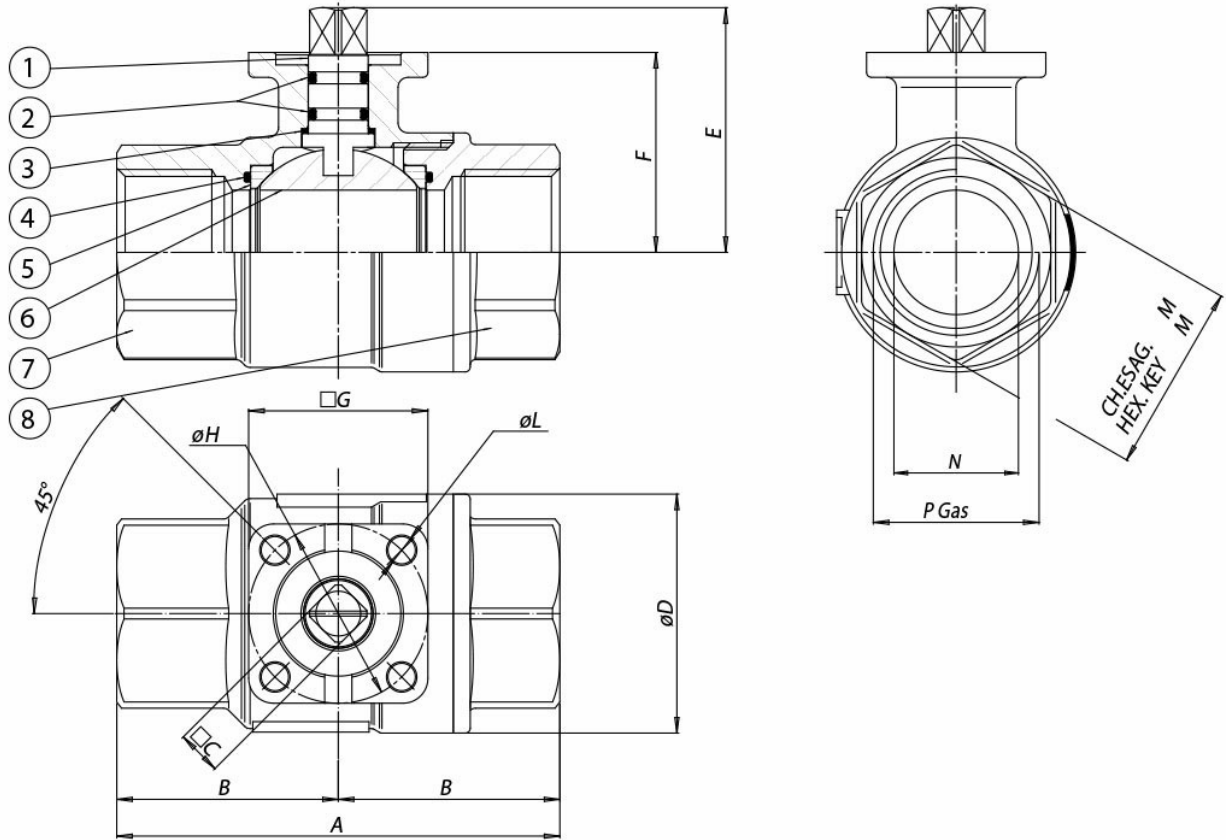
认证：

- 符合欧盟《2014/68/UE》加压装置条例。



尺寸规格

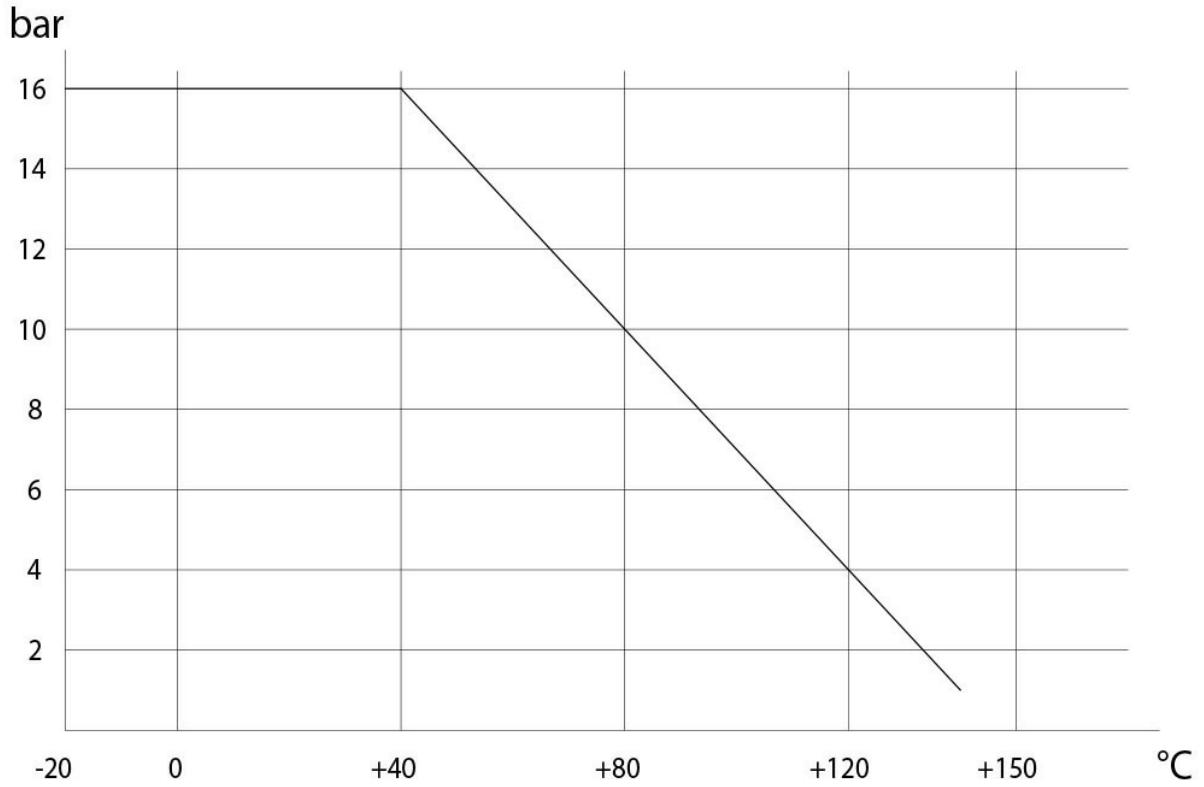
尺寸		A	B	C	D	E	F	G	H	L	ch.M	N
DN [mm]	[inch]											
DN 10	3/8"	69	34,5	9	31,8	38,5	29,5	36	36	5,5	25	10
DN 15	1/2"	69	34,5	9	31,8	38,5	29,5	36	36	5,5	25	15
DN 20	3/4"	77	38,5	9	40	45,3	36,3	36	36	5,5	31	20
DN 25	1"	89	44,5	9	48	49,2	40,2	36	36	5,5	38	25
DN 32	1" 1/4	103	51,5	11	62	59,6	50,5	42	36	5,5	47	32
DN 40	1" 1/2	114	57	11	72,6	66,2	57	42	36	5,5	54	40
DN 50	2"	134	67	11	88,5	75,5	64,3	46	36/42	5,5	66	50



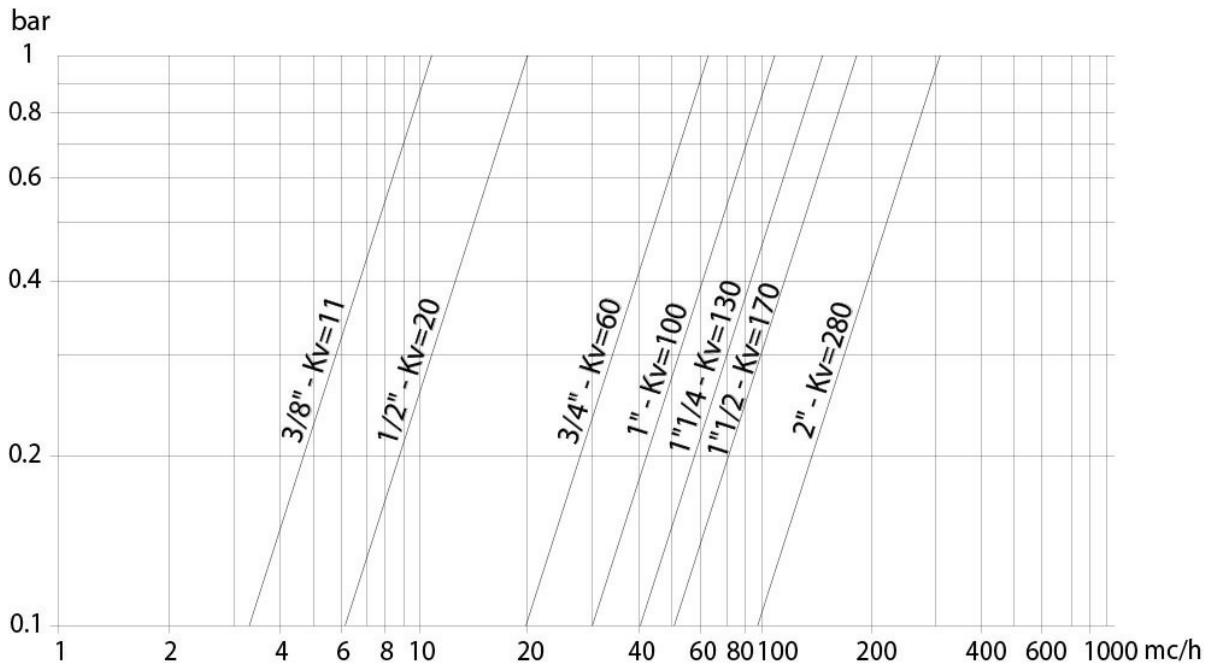
材质			
1	阀杆	黄铜	EN 12164 CW614N
2	O 型圈	FKM	
3	抗磨环	P.T.F.E.	
4	侧面O形圈	FKM	
5	侧密封件	P.T.F.E.	
6	球体	硬镀铬黄铜	EN 12164 CW614N
7	阀体*	黄铜	EN 12165 CW617N
8	螺纹母头*	黄铜	EN 12165 CW617N

*外表面处理：亮光镀镍

压力/温度图表



流量/压力损失图表和公称系数Kv



流量系数Kv的数值等于压降为1 bar时的流量值 (单位为m³/h, 水温为15°C)。



OMAL S.p.A.

总部地址：意大利共和国布雷西亚省 (BS) 罗登戈.萨伊亚诺 (Rodengo Saiano) , Via Ponte Nuovo大街11号
制造厂地址：意大利共和国布雷西亚省 (BS) 帕西拉诺 (Passirano) , Via Brognolo大街12号

电话.+39 0308900145 传真.+39 0308900423

尺寸	DN 10 3/8"	DN 15 1/2"	DN 20 3/4"	DN 25 1"	DN 32 1 1/4"	DN 40 1 1/2"	DN 50 2"
PN 16 bar	3	3	4	5	7	9	15

扭矩值可能因温度和流体类型的影响而出现变化。纳入考虑的安全因子为1.4。

在频繁开闭的循环条件下，操纵扭矩可能会略低于初始扭矩。后文中列示的执行器/阀门装配以平均温度下截止洁净的液体或气体时为准。欲了解详情或其他应用方式，请联络我司的技术部门。

证明书

EAC TR CU 010/2011 - Ball Valves

PED

EAC TR CU 032/2013 - Ball Valves / Pneumatic Valves

说明

ISTRUZIONI USO 8_0844-01