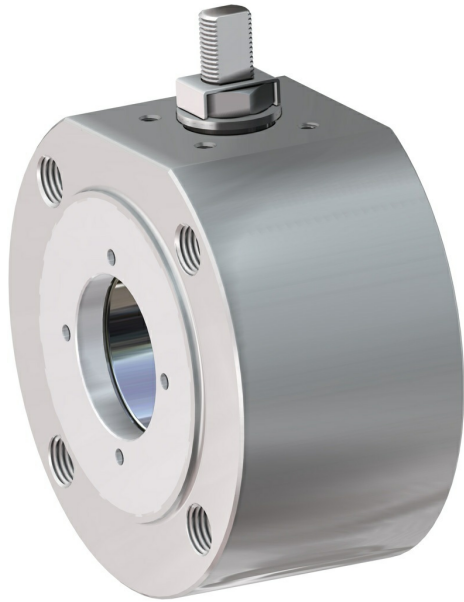


## MAGNUM Wafer不锈钢球阀 PN 16-40 ANSI 150-300



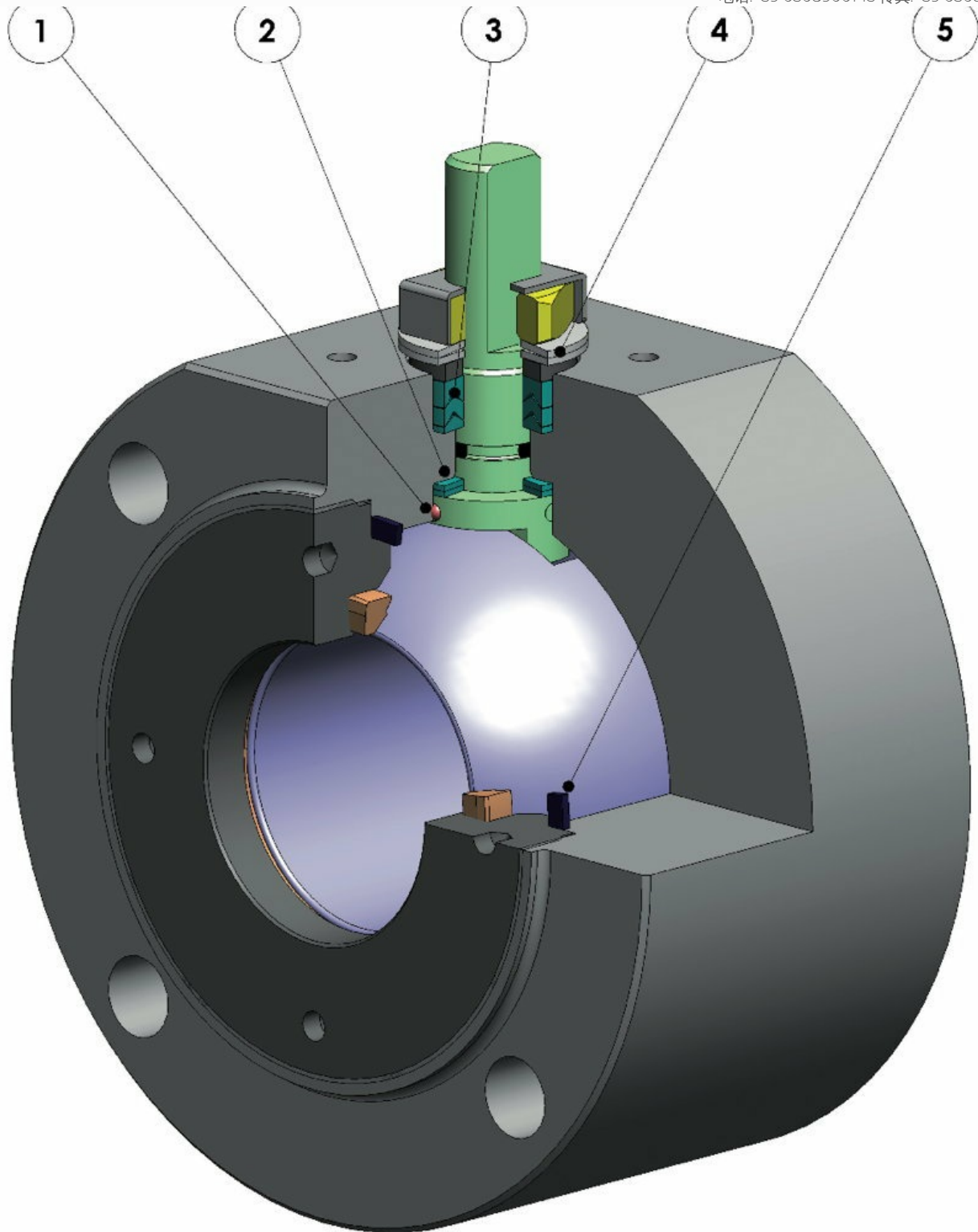
宏 球阀

小类 MAGNUM

子类 MAGNUM Wafer

家族 MAGNUM Wafer PN 16-40 ANSI 150-300

优点



此装置可以避免在易燃和/或易爆环境中静电荷的聚集  
阀门在整个寿命周期中的接触安全均具有保障

## 2.双抗磨环

借助更低的扭矩即可操纵阀门；  
相较于单环装置，双环的磨损在运行中更低

## 3.3组密封件组成的V形密封套件和+O形圈

达到较高的循环次数后，仍能保证完美的密封性

## 4.阀杆密封件上的碟型弹簧

封堵因轴的半周旋转磨损而形成的间隙，避免内容物外泄；  
确保雪佛龙密封套件(V形)保持紧致，避免在温差显著的环境中出现内容物外泄。

## 5.石墨弹性密封件 可选装

确保外端密封性不受阀门所在环境的温差影响

得益于粗加工至细加工的单一定位，实现更高的轴向对齐精度

更佳阀门寿命  
更小的操纵扭矩

依照执行标准，采用NACE规范认证材料打造的碳钢阀体

更佳的耐腐蚀性保障  
更强的材料韧性

在OMAL自有设施内完成全部生产流程

对加工各个阶段的最佳管控  
按照客户的需求可快速供货

## "Fire Safe"认证

阀门在火灾环境下的密封性保障

## ATEX认证

可安装于潜在易爆的环境内

## "TA LUFT排放泄漏"认证

更高的阀杆外端密封性保障

## PED认证

完全符合欧盟有关加压装置的安全条例

## 最高达SIL3等级的认证

更高的运行安全等级

### 标准配置

- 全包裹式浮动球体，全通径
- 密封软座材质：Modified PTFE
- 法兰接口标准 EN 1092-1；ASME B16.5
- 使用温度请查阅压力/温度图表
- 压力等级：PN 16-40；ANSI 150-300
- 密封等级：EN12266-1 A级
- 截止流体：空气、水、天然气、石油和石化产品、腐蚀性流体。
- EN12266-2 防静电装置
- 阀杆密封：Modified PTFE材质多层V形密封套件
- 阀杆额外密封件为FKM材质的O形圈  
防飞溅阀杆
- 适用于ISO5211执行器的孔位设计
- 封闭角度>7°

### 选装配置

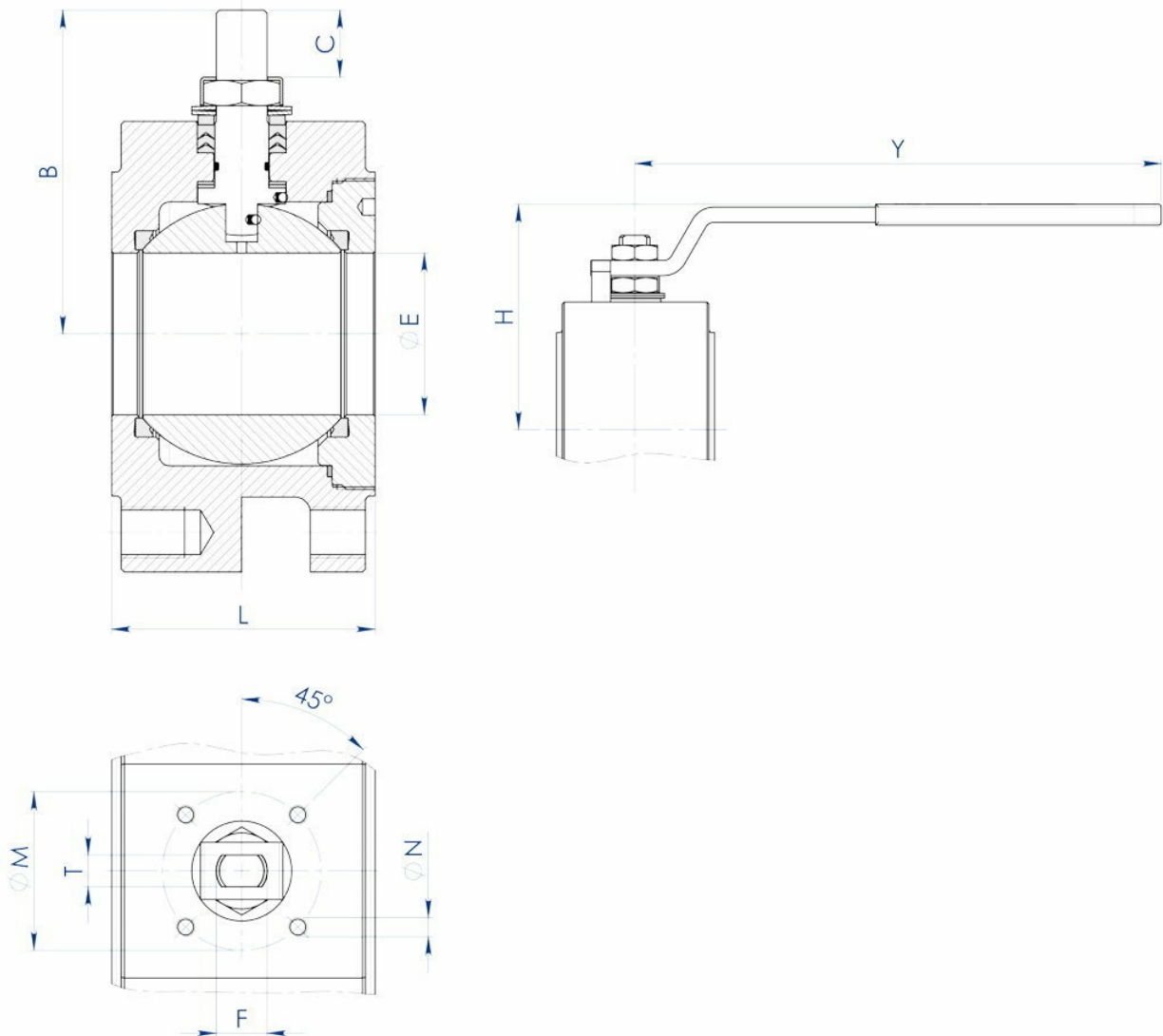
- 有关其他法兰接口类型的详情，请联络我司的销售部门
- 加热套。
- 密封件材质：玻璃填料PTFE (PTFE-GF)，碳石墨填料PTFE (PTFE-CF)。有关其他材质，请联络我司的销售部门
- 单向运行+球体压力补偿孔
- 不锈钢手柄；不锈钢螺母和阀杆弹簧。
- 有关标准之外的材质（阀体/球体/阀杆），请联络我司的销售部门
- 可选装ATEX标识和认证

### 认证

- 符合欧盟《2014/68/UE》加压装置条例；
- 挥发性排放标准ISO 15848 (ISO FE BH-C03-SSA 0)；
- TA-LUFT VDI 2440；
- 防火安全：ISO 10497 Third ed. 2010 / API 607 Sixth ed. 2010；
- 安全等级最高可达SIL 3，符合IEC 61508的规定。
- 符合欧盟《2014/34/UE》ATEX防爆条例，可选装ATEX认证型号。

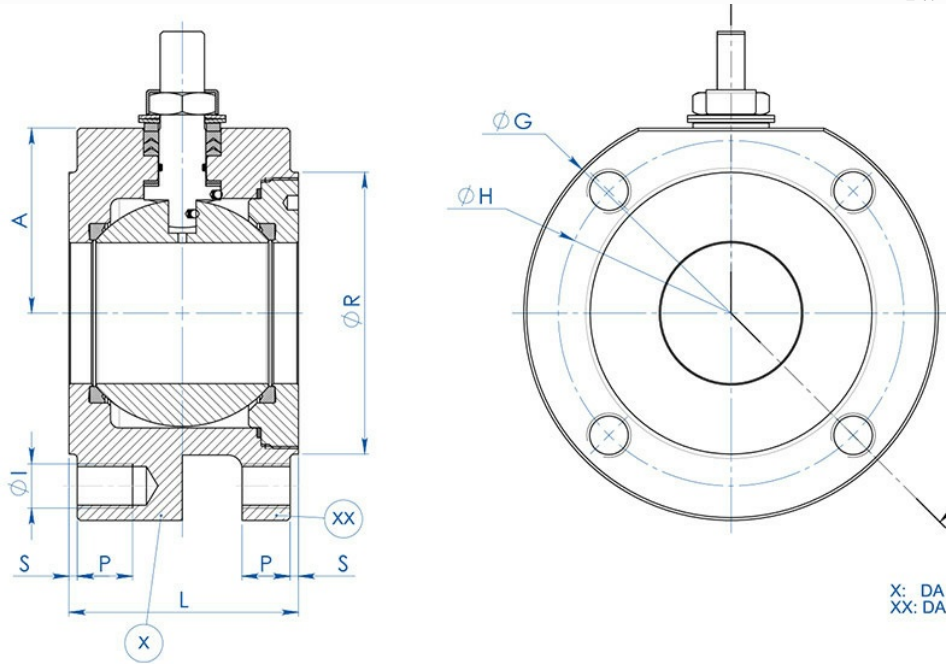
### 设计准则

- 阀体厚度满足：ASME B16.34, ASME VIII div.1, EN 12516。
- 材质和评级满足ANSI标准阀门的ASME B16.34规范，PN标准阀门满足EN 12516规范



尺寸规格												
尺寸		øE	L	B	C	ACT.ISO	øM	øN	F/T	H	Y	尺寸
DN [mm]	[inch]											
DN 15	1/2"	13	36	52	10	F03	36	M5	10/6	71	140	KLV58004
DN 20	3/4"	19	39	55	10	F03	36	M5	10/6	73	140	KLV58004
DN 25	1"	25	43	68	15	F04	42	M5	12/8	87	150	KLV58006
DN 32	1" 1/4	32	51(*) o 54	73	15	F04	42	M5	12/8	91	150	KLV58006
DN 40	1" 1/2	38	63	93	21	F05	50	M6	16/10	108	275	KLV58008
DN 50	2"	48	70(*)	100	21	F05	50	M6	16/10	108	275	KLV58008
DN 50	2"	51	83	102	21	F05	50	M6	16/10	118	275	KLV58008
DN 65	2" 1/2	64	107	130,5	28	F07	70	M8	22/14	143	350	KLV58010
DN 80	3"	76	120	137,5	28	F07	70	M8	22/14	150	350	KLV58010
DN 100	4"	95	152	166	35	F10	102	M10	30/18	192	450	KLV58012

\*半包裹式球体

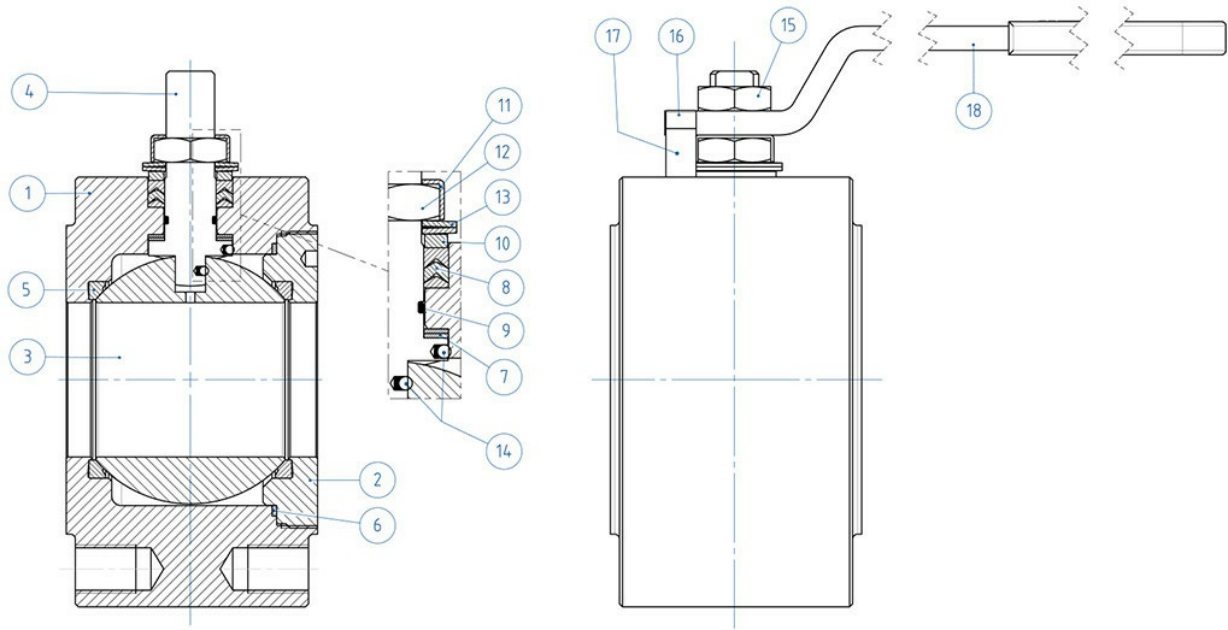


X: DA BARRA (BAR STOCK EXECUTION)  
XX: DA FUSIONE (CASTING EXECUTION)

尺寸		-PN- 尺寸规格												
DN [mm]	[inch]	PN	A	øC	øR	S	øH	密封套件	øI	P	L	Kg. (X)	Kg. (XX)	密封套件
DN 15	1/2"	PN 16-40	32	90	45	1	65	4	M12	14	36	1,4	-	KGBV480040
DN 20	3/4"	PN 16-40	35	100	58	2	75	4	M12	14	39	1,8	-	KGBV480050
DN 25	1"	PN 16-40	42	110	68	2	85	4	M12	16	43	2,5	-	KGBV480060
DN 32	1" 1/4	PN 16-40	47	130	78	2	100	4	M16	20	51*	4,0	-	KGBV480070
DN 32	1" 1/4	PN 16-40	47	130	78	2	100	4	M16	20	54	4,3	-	KGBV480070
DN 40	1" 1/2	PN 16-40	58	140	88	3	110	4	M16	20	63	5,9	-	KGBV480080
DN 50	2"	PN16	65	150	102	3	125	4	M16	20	83	7,5	-	KGBV48090C
DN 50	2"	PN 16-40	67	150	102	3	125	4	M16	20	83	8,9	6,3	KGBV480090
DN 65	2" 1/2	PN16	83	178	122	3	145	4	M16	20	107	16,2	9,7	KGBV480100
DN 65	2" 1/2	PN 25-40	83	178	122	3	145	8	M16	20	107	16,1	-	KGBV480100
DN80	3"	PN 16-40	90	190	138	3	160	8	M16	20	120	20,0	12,5	KGBV480110
DN 100	4"	PN16	101	220	160	3	180	8	M16	20	152	34,0	20,3	KGBV480120
DN 100	4"	PN 25-40	105	235	162	3	190	8	M20	25	152	39,1	-	KGBV480120

尺寸		ANSI	A	øG	øR	S	øH	密封套件	øI	P	L	Kg. (X)	密封套件
DN [mm]	[inch]												
DN 15	1/2"	ANSI 150	32	90	45	1	60,5	4	1/2"UNC	14	36	1,4	KGBV480040
DN 15	1/2"	ANSI 300	34	90	45	1	66,5	4	1/2"UNC	14	36	1,4	KGBV480040
DN 20	3/4"	ANSI 150	35	100	52	1,6	69,8	4	1/2"UNC	14	39	1,8	KGBV480050
DN 20	3/4"	ANSI 300	40	110	52	1,6	82,6	4	5/8"UNC	15	39	2,1	KGBV480050
DN 25	1"	ANSI 150	42	110	60	1,6	79,2	4	1/2"UNC	16	43	2,5	KGBV480060
DN 25	1"	ANSI 300	45	118	60	1,6	88,9	4	5/8"UNC	16	43	2,9	KGBV480060
DN 32	1" 1/4	ANSI 150	47	118	72	1,6	88,9	4	1/2"UNC	20	54	3,8	KGBV480070
DN 32	1" 1/4	ANSI 300	47	130	72	1,6	98,6	4	5/8"UNC	20	54	4,3	KGBV480070
DN 40	1" 1/2	ANSI 150	58	127	82	1,6	98,6	4	1/2"UNC	20	63	5,1	KGBV480080
DN 40	1" 1/2	ANSI 300	58	150	82	1,6	114,3	4	3/4"UNC	25	63	7,0	KGBV480080
DN 50	2"	ANSI 150	67	150	102	1,6	120,6	4	5/8"UNC	20	83	9,1	KGBV480090
DN 50	2"	ANSI 300	73	160	102	1,6	127,0	8	5/8"UNC	20	83	10,4	KGBV480090
DN 65	2" 1/2	ANSI 150	83	178	122	1,6	139,7	4	5/8"UNC	20	107	16,4	KGBV480100
DN 65	2" 1/2	ANSI 300	89	190	122	1,6	149,4	8	3/4"UNC	25	107	18,6	KGBV480100
DN 80	3"	ANSI 150	90	190	135	1,6	152,4	4	5/8"UNC	20	120	20,4	KGBV480110
DN 80	3"	ANSI 300	96	205	138	1,6	168,1	8	3/4"UNC	25	120	24,0	KGBV480110
DN 100	4"	ANSI 150	101	220	160	1,6	190,5	8	5/8"UNC	20	152	34,0	KGBV480120
DN 100	4"	ANSI 300	115	250	160	1,6	200,2	8	3/4"UNC	25	152	46,4	KGBV480120

\*半包裹式球体



材质 杆式

编号.	介绍	316不锈钢
1	阀体	ASTM A 182 F316 / A479TP.316 (x) (1.4401 / X5CrNiMo 17-12-2)
2	环型螺母	
3	球体	ASTM A351 CF8M (1.4408/Gx5CrNiMo19-12-2)
4	阀杆	A564 TP.630 (17-4PH)
5*	阀座	Modified PTFE (.)
6*	阀杆下密封件	Modified PTFE (.)
7*	V形密封套件	Modified PTFE (.)
8*	阀体环型螺母密封垫	Modified PTFE (.)
9*	内杆O形圈	FKM (.)
10	密封顶环	304 不锈钢
11	螺母锁片	304 不锈钢
12	内杆螺母	镀锌碳钢 (x)
13	碟型弹簧	镀锌碳钢 (xx)
14	防静电装置	316 不锈钢
15	锁止螺母	镀锌碳钢 (x)
16	止动螺栓	A2-70 (304 S.S.)
17	限位杆	镀锌碳钢 (x)
18	手柄	Fe37 镀锌(x)

\* 密封套件的组件

编号.	介绍	CF8M 不锈钢
1	阀体	ASTM A351 CF8M (1.4408/Gx5CrNiMo19-12-2)
2	环型螺母	
3	球体	ASTM A351 CF8M (1.4408/Gx5CrNiMo19-12-2)
4	阀杆	A564 TP.630 (17-4PH)
5*	阀座	Modified PTFE (.)
6*	阀杆下密封件	Modified PTFE (.)
7*	V 形密封套件	Modified PTFE (.)
8*	阀体环型螺母密封垫	Modified PTFE (.)
9*	内杆O形圈	FKM (.)
10	密封顶环	304 不锈钢
11	螺母锁片	304 不锈钢
12	内杆螺母	镀锌碳钢 (x)
13	碟型弹簧	镀锌碳钢 (xx)
14	防静电装置	316 不锈钢
15	锁止螺母	镀锌碳钢 (x)
16	止动螺栓	A2-70 (304 不锈钢)
17	限位杆	镀锌碳钢 (x)
18	手柄	Fe37 镀锌 (x)
* 密封套件的组件		

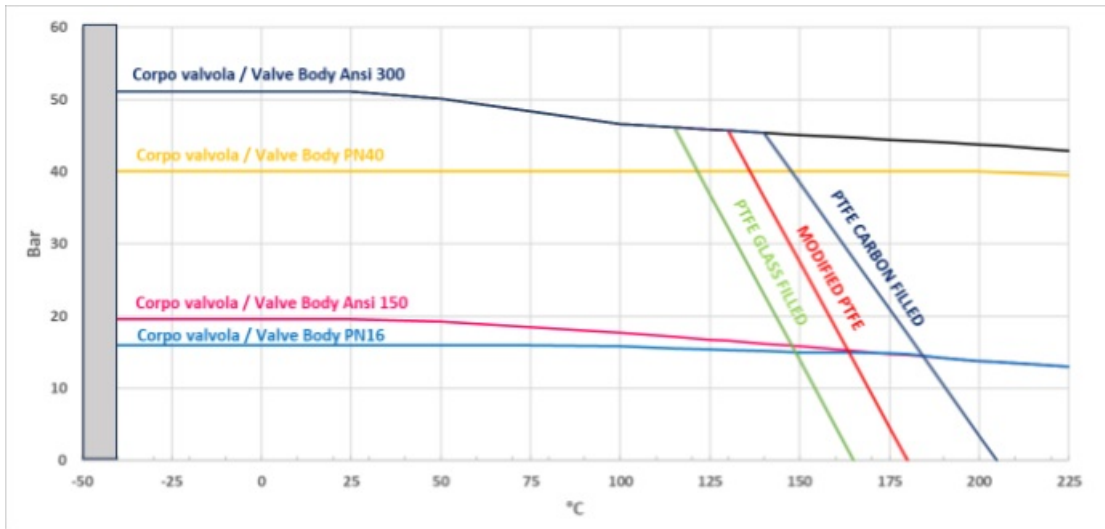
可选装型号：

(x): 304不锈钢

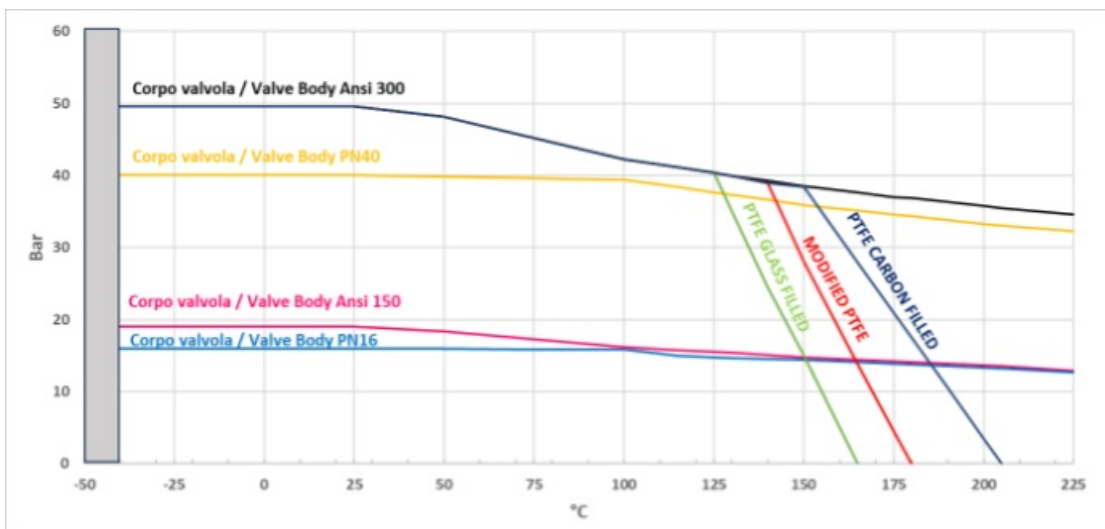
(xx): 301不锈钢

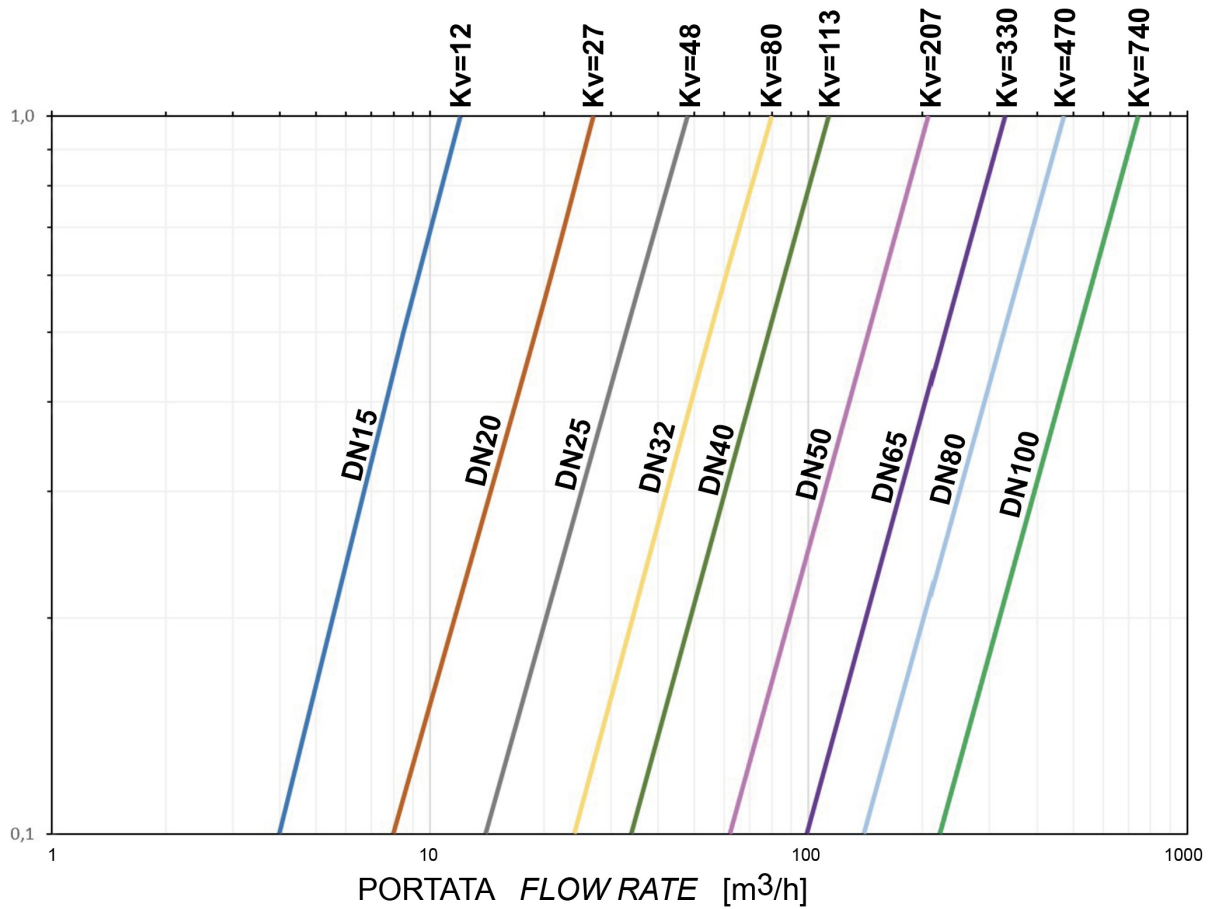
(.): 可选装的其他材料

碳钢阀体阀门的压力/温度图表



不锈钢阀体阀门的压力/温度图表





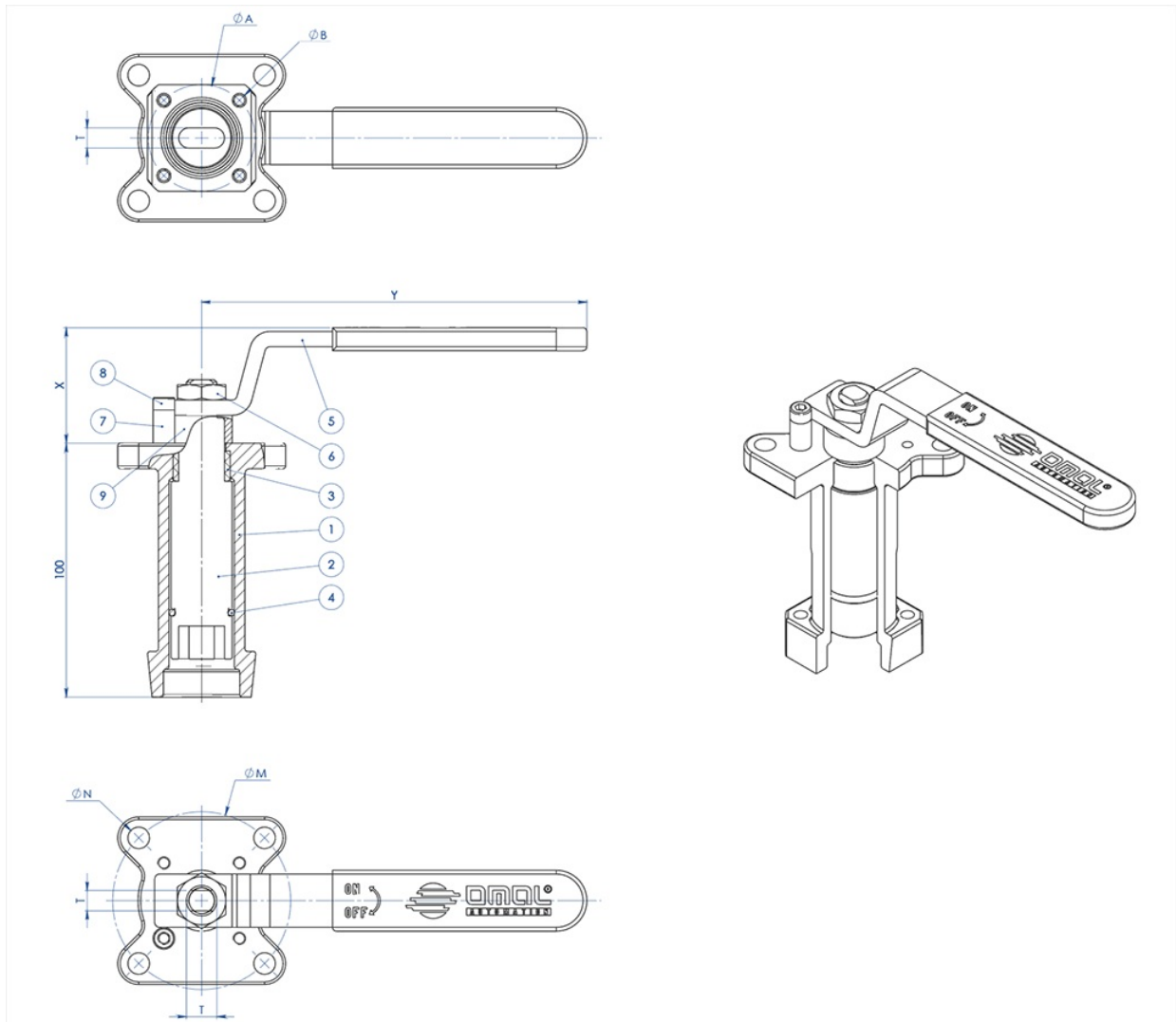
流量系数Kv的数值等于压降为1 bar时的流量值 (单位为m<sup>3</sup>/h, 水温为15°C)。

TFM-1600密封座和水 (*) 作为截止液体条件下的起动扭矩(Nm)									
尺寸	DN 15	DN 20	DN 25	DN 32	DN 40	DN 50	DN 65	DN 80	DN 100
0 bar									
PN16 bar	8	13	18	27	37	61	80	120	215
PN25 bar	9,5	15	20	29	40	67	95	130	230
PN40 bar	11	17	21	31	41	75	110	165	280
ANSI 150-20 bar	9	14	19	28	38	65	90	128	220
ANSI 300-50 bar	12	19	21	32	42	80	120	170	290

(\*)：若截止液体为脱脂液和/或包含特定颗粒物的液体，则操纵扭矩应高于图表中的数值  
 以Nm为单位的扭矩值可能在温度和液体类型的作用下发生变化。纳入考虑的安全因子为1.4。在频繁开闭的循环条件下，操纵扭矩可能会略低于初始扭矩。

确定气动执行器的尺寸时考虑的最低供应压力为**5.6 Barg**。

手柄专用外杆延长套



材质		
组件编号.	介绍	材质
1	延长套	AISI304不锈钢
2	传动轴	AISI 430 F
3	衬套	DELRIN
4	O形圈	NBR
5	手柄	Fe37 镀锌(*)
6	螺母	镀锌碳钢(*)
7	手柄止动杆	镀锌碳钢(*)
8	止动杆螺栓	A2-70
9	定距片	PTFE 碳填充

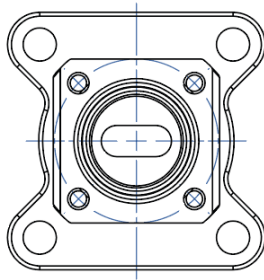
(\*): 可选配304不锈钢

尺寸规格

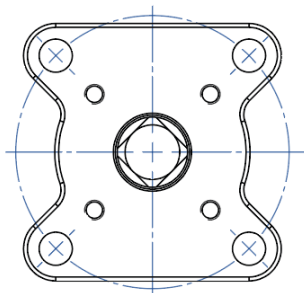
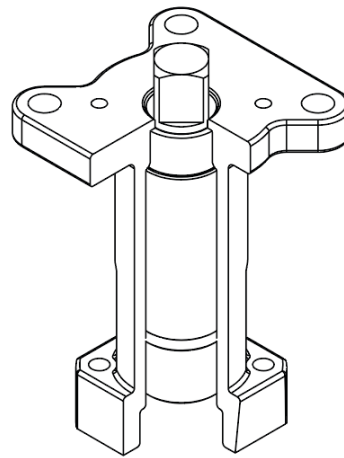
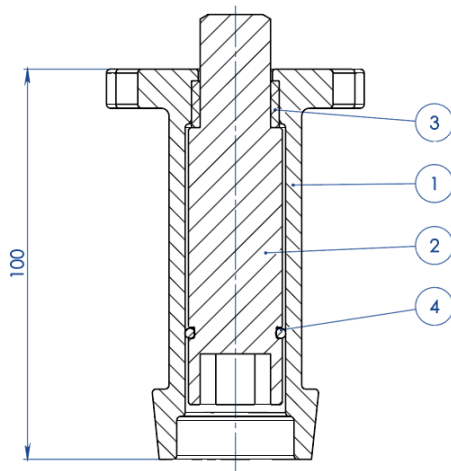
ISO标准阀门	ØA	ØB	ØM	ØN	F/T	X	Y
F03	36	5,5	36	5,5	10/6	38,5	141,5
F04	42	5,5	42	M5	12/8	45,5	151,5
F05	50	6,5	50	6,5	16/10	48,5	276,5
F07	70	8,5	70	8,5	22/14	57,5	351,5
F10	102	11	102	11	30/18	79,5	451,5

注意：延长套的代码取决于驱动类型和阀门接头；请在下订单时询问细节。

### 执行器专用外杆延长套



**NOTA: Le dimensioni dipendono dalle dimensioni dell'attacco valvola**  
**NOTE: Dimensions depending from valve's connection**

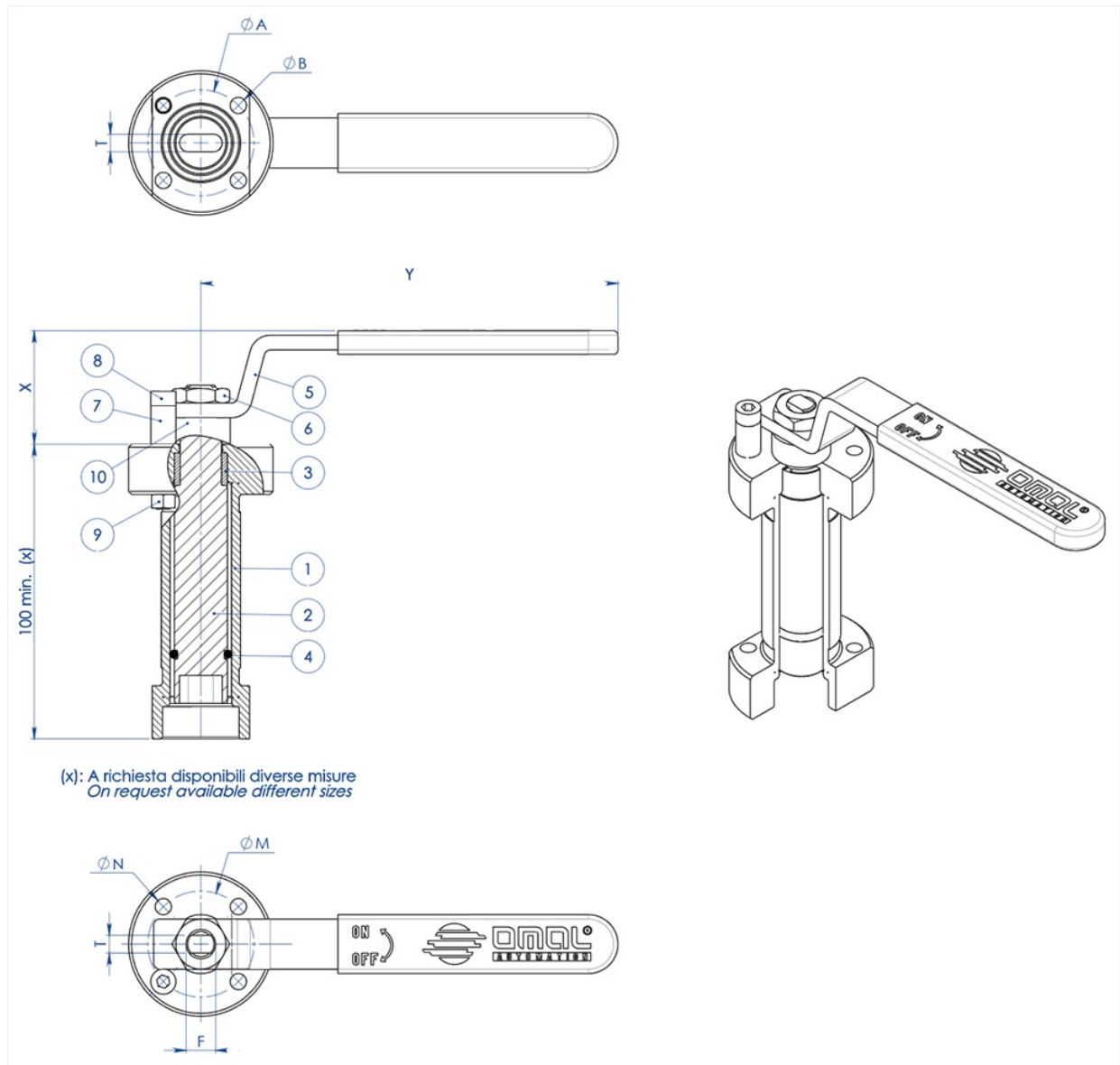


**NOTA: Le dimensioni dipendono dalla taglia dell'attuatore**  
**NOTE: Dimensions depending from actuator's size**

组件编号.	介绍	材质
1	延长套	ASTM A351 CF8M
2	传动轴	AISI 430 F
3	衬套	DELTRIN
4	O形圈	丁腈橡胶

注意：延长套的代码取决于驱动类型和阀门接头；请在下订单时询问细节

### 手柄专用焊接外杆延长套



组件编号.	介绍	材质
1	延长套	304 s.s.
2	传动轴	AISI 430 F
3	衬套	DELRIN
4	O形圈	NBR
5	手柄	Fe 37 镀锌碳钢 (*)
6	螺母	镀锌碳钢(*)
7	手柄止动杆	镀锌碳钢(*)
8	止动杆螺栓	A2-70
9	止动杆螺母	A2-70 (**)
10	定距片	PTFE 碳填充

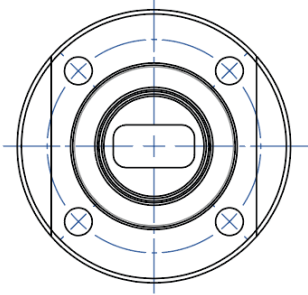
(\*) : 可选配304不锈钢

(\*\*): 未存在于ISO F04接头的阀门

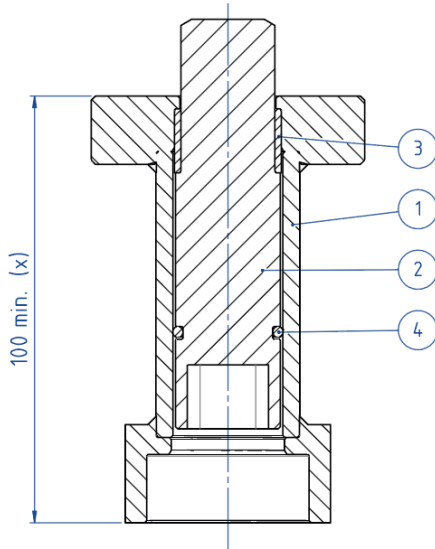
尺寸规格							
ISO标准阀门	ØA	ØB	ØM	ØN	F/T	X	Y
F03	36	5,5	36	5,5	10/6	38,5	141,5
F04	42	5,5	42	M5	12/8	45,5	151,5
F05	50	6,5	50	6,5	16/10	48,5	276,5
F07	70	9	70	9	22/14	57,5	351,5
F10	102	11	102	11	30/18	79,5	451,5

注意：延长套的代码取决于驱动类型和阀门接头；请在下订单时询问细节。

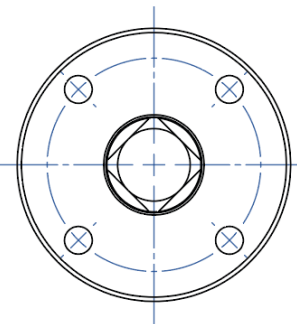
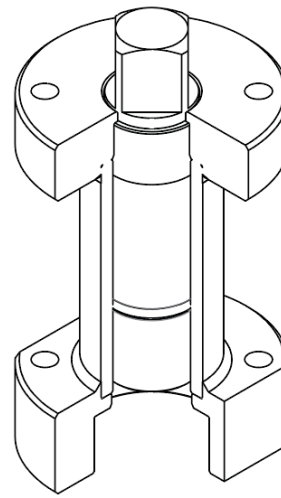
### 执行器专用外杆延长套



**NOTA: Le dimensioni dipendono dalle dimensioni dell'attacco valvola**  
**NOTE: Dimensions depending from valve's connection**



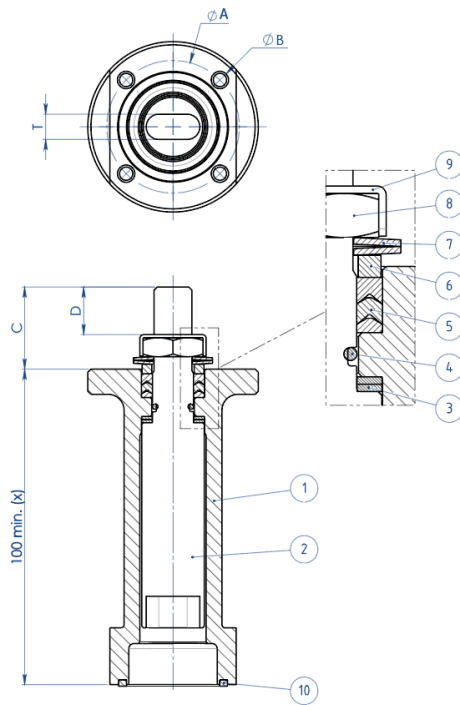
(x): A richiesta disponibili diverse misure  
 On request available different sizes



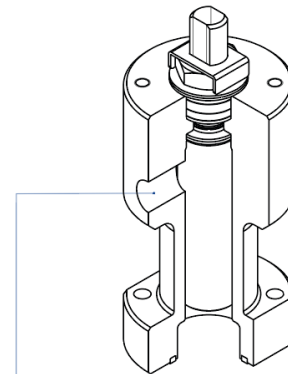
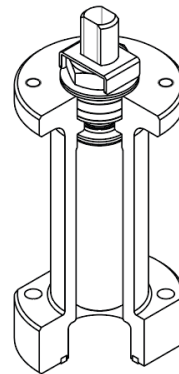
**NOTA: Le dimensioni dipendono dalla taglia dell'attuatore**  
**NOTE: Dimensions depending from actuator's size**

材质		
组件编号.	介绍	材质
1	延长套	304 S.S.
2	传动轴	AISI 430 F
3	衬套	DELRIN
4	O形圈	NBR

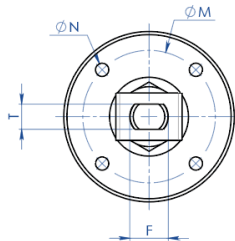
注：延长套的代码取决于驱动类型和阀门接头；请在下订单时询问细节



(X): A richiesta disponibili diverse misure  
 On request available different sizes



A richiesta disponibile anche la versione con presa per Sniffer  
 Stem extension with sniffer also available on request



材质		
组件编号	介绍	材质
1	延长套	304 s.s
2	传动轴	AA564 TP.630 (17-4ph)
3	抗磨环	TFM1600
4	O形圈	FKM
5	V形密封套件	TFM1600
6	密封顶环	304 s.s
7	碟型弹簧	50CrV4 镀锌
8	内杆螺母	UNI 3740-1 6S 镀锌
9	螺母锁片	304 s.s
10	密封件	天然石墨

尺寸规格							
ISO标准阀门	ØA	ØB	ØM	ØN	F/T	C	D
F03	36	5,5	36	M5	10/6	20	10,2
F04	42	5,5	42	M5	12/8	26	15,1
F05	50	6,5	50	M6	16/10	35	21,2
F07	70	8,5	70	M8	22/14	47,5	28,4
F10	102	10,5	102	M10	30/18	61	35,2

注意：延长套的代码取决于驱动类型和阀门接头；请在下订单时询问细节。

## Certificati

TA LUFT - MAGNUM & THOR  
ATEX - Ball Valves  
SIL IEC 61508 - MAGNUM & THOR  
FUGITIVE EMISSION DN25 CL.300 T1-T2-T3-M1-M4-M5-M6  
FUGITIVE EMISSION DN100 CL.300 T1-T2-T3-M1-M4-M5-M6  
PED  
FIRE SAFE - WAFER DN15-100 PN16-40 CL 150-300 316  
UKCA

## Istruzioni

ISTRUZIONI ATEX 8\_0486  
ISTRUZIONI USO 8\_0844-30

## Manuali

MANUALE UMAH1000