



**Warning:** filectime(): stat failed for /var/www/vhost/www.omal.it/htdocs/https://www.omal.it./FilesProdotti/TA-LUFT.pdf in /var/www/vhost/www.omal.it/htdocs/prodotto-printable.php on line 65

**Warning:** filectime(): stat failed for /var/www/vhost/www.omal.it/htdocs/https://www.omal.it./FilesProdotti/RICEVUTADEPOSITOF.T.ATEXN.VS-19.pdf in /var/www/vhost/www.omal.it/htdocs/prodotto-printable.php on line 65

**Warning:** filectime(): stat failed for /var/www/vhost/www.omal.it/htdocs/https://www.omal.it./FilesProdotti/Certificate-202053402-OMAL-ValvoleMagnum-Thor-new.pdf in /var/www/vhost/www.omal.it/htdocs/prodotto-printable.php on line 65

**Warning:** filectime(): stat failed for /var/www/vhost/www.omal.it/htdocs/https://www.omal.it./FilesProdotti/FG-063579-647FUGITIVEEMISSIONDN25CL.600TI-M4.pdf in /var/www/vhost/www.omal.it/htdocs/prodotto-printable.php on line 65

**Warning:** filectime(): stat failed for /var/www/vhost/www.omal.it/htdocs/https://www.omal.it./FilesProdotti/Cert.C539822.pdf in /var/www/vhost/www.omal.it/htdocs/prodotto-printable.php on line 65

**Warning:** filectime(): stat failed for /var/www/vhost/www.omal.it/htdocs/https://www.omal.it./FilesProdotti/80486-ValvoleasferaATEX-IT-EN.pdf in /var/www/vhost/www.omal.it/htdocs/prodotto-printable.php on line 65

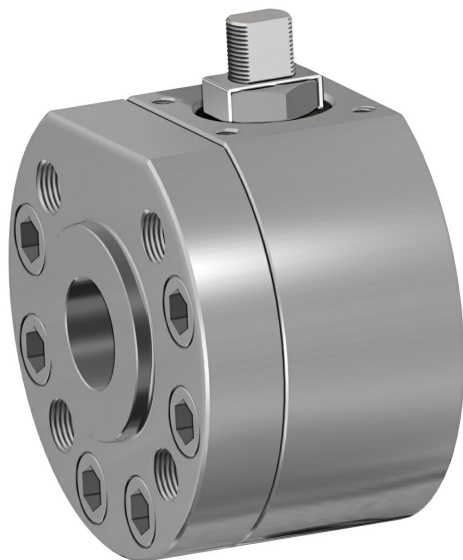
**Warning:** filectime(): stat failed for /var/www/vhost/www.omal.it/htdocs/https://www.omal.it./FilesProdotti/UMAH1000-IT-01-21.pdf in /var/www/vhost/www.omal.it/htdocs/prodotto-printable.php on line 65

**Warning:** filectime(): stat failed for /var/www/vhost/www.omal.it/htdocs/https://www.omal.it./FilesProdotti/80844-32-ValvoleasferaMagnumSplitWaferM4PN63-100-IT-EN-DE-ES-0522.pdf in /var/www/vhost/www.omal.it/htdocs/prodotto-printable.php on line 65

**Warning:** filectime(): stat failed for /var/www/vhost/www.omal.it/htdocs/https://www.omal.it./PdfProdotti/012/Certificati/FIRE SAFE DN 15-100/Split Wafer - PN 63-100 ANSI 600 in acciaio inox - FIRE SAFE DN15-100.pdf in /var/www/vhost/www.omal.it/htdocs/prodotto-printable.php on line 65

**Warning:** filectime(): stat failed for /var/www/vhost/www.omal.it/htdocs/https://www.omal.it./FilesProdotti/UKCA-PER-H.pdf in /var/www/vhost/www.omal.it/htdocs/prodotto-printable.php on line 65

## MAGNUM Split Wafer PN 63-100 ANSI 600 aus Edelstahl



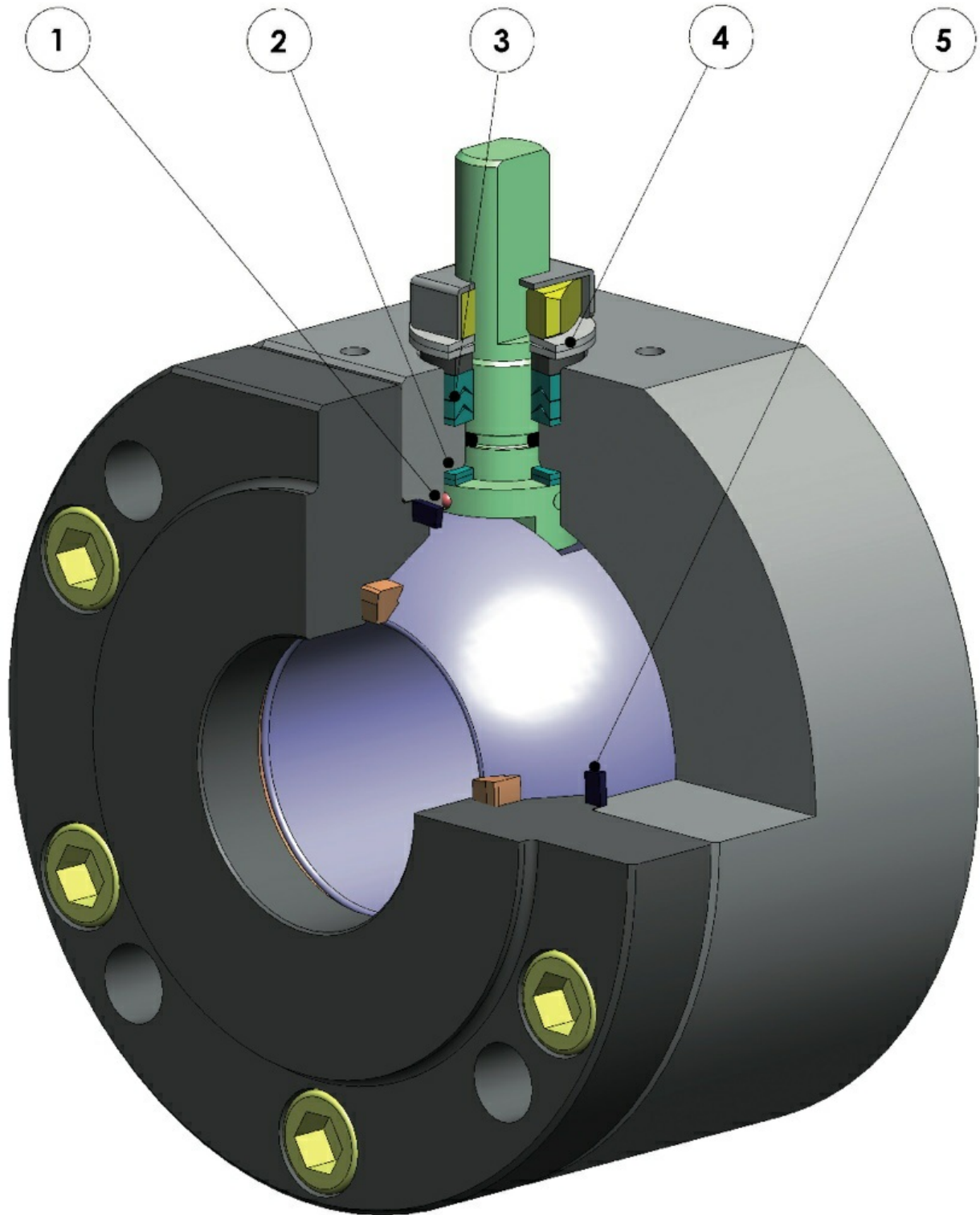
Makro [Kugelhähne](#)

Kategorie [MAGNUM](#)

Unterkategorie [MAGNUM Split Wafer](#)

Familie [MAGNUM Split Wafer PN 63-100 ANSI 600](#)

vorteile





#### **1. Antistatische Vorrichtung (Stromdurchgang zwischen Kugel, Spindel und Gehäuse)**

Elektrostatische Ladungen, die bei Verwendung in leicht entflammaren und/oder explosionsgefährdeten Umgebungen eine Zündgefahr darstellen können, werden vermieden

Garantierte Kontaktsicherheit während der gesamten Lebensdauer der Armatur

#### **2. Doppelter Gleitring**

Gewährleistet ein niedrigeres Antriebsmoment der Armatur

Geringerer Verschleiß im Vergleich zur Ausführung mit nur einem Ring

#### **3. V-Ring-Dichtpackung mit 3 Dichtungen + O-Ring**

Garantiert eine perfekte Dichtung auch nach zahlreichen Zyklen

#### **4. Tellerfedern an der Spindeldichtung**

Gleichen Spiel aus, welches durch den Verschleiß auf Grund der halbkreisförmigen Drehung der Welle entsteht und vermeiden so Leckagen nach außen

Halten die Chevron-Dichtungen (V-Packung) unter Spannung, wobei Leckagen nach außen vermieden werden, die durch den Einsatz bei verschiedenen Temperaturen entstehen können

#### **5. Elastische Grafitdichtung**

Gewährleistet Dichte nach außen, unabhängig von Temperaturschwankungen, denen die Armatur ausgesetzt ist

#### **Genauere Achseneinstellung durch die Bearbeitung vom Rohteil zum Fertigteil in einer einzigen Stellung**

Längere Lebensdauer der Armatur

Niedrigeres Antriebsmoment

#### **Gehäuse der Armatur bei der Standardausführung aus Carbonstahl, aus nach NACE-Zertifizierung genormten Werkstoffen gefertigt**

Garantiert höhere Korrosionsbeständigkeit

Höhere Dehnbarkeit der Werkstoffe

#### **Der gesamte Produktionsprozess findet hausintern bei OMAL statt**

Höchste Kontrolle in allen Verarbeitungsphasen

Durch Kunden angeforderte Spezialausführungen können rasch geliefert werden

#### **Fire-Safe-Zertifikat**

Garantierte Dichte der Armatur auch im Brandfall

#### **ATEX-Zertifikat**

Gestattet die Einrichtung in explosionsgefährdeter Umgebung

#### **Zertifikat TA LUFT Flüchtige Emissionen**

Gewährleistet höhere Dichtungssicherheit nach außen

#### **Zertifikat EU/PED**

Volle Übereinstimmung mit der EU-Sicherheitsrichtlinie für Druckgeräte

#### **Zertifikat bis SIL 3**

Hohe Funktionssicherheit



## eigenschaften

### STANDARDAUSFÜHRUNG

- Schwimmend gelagerte Kugel, voller Durchgang
- Weichsitz: DEVLON
- Normen für Flanschanschlüsse: EN1092-1, ASME B16.5
- Betriebstemperaturen siehe Temperatur-/Druckdiagramm
- Druckklasse: PN 63-100; ANSI 600
- Dichtungsklasse: EN12266-1 Leckrate A
- Betriebsmedien: Erdölprodukte, selbstschmierende Medien (flüssig und gasförmig), sofern sie mit den Werkstoffen kompatibel sind. Für nicht-selbstschmierende Medien (Wasser, ...) oder andere Anwendungen wenden Sie sich an das Vertriebsbüro.
- Antistatische Vorrichtung EN12266-2
- Spindeldichtung: V-Packung serienmäßig aus Modified PTFE
- Zusätzliche Spindeldichtung mit O-Ring FKM
- Anti-Blow-Out-Spindel
- Bohrung Antriebsplatte für Stellantrieb gemäß Norm ISO 5211
- Schließwinkel >7°

### SONDERAUSFÜHRUNGEN AUF ANFRAGE

- Für andere Flanscharten wenden Sie sich bitte an unsere Verkaufsabteilung.
- Dichtungen aus: PTFE glasfaserverstärkt (PTFE-GF), PTFE kohlenstofffaserverstärkt (PTFE-CF). Für andere Werkstoffe wenden Sie sich bitte an unsere Verkaufsabteilung.
- Einwegausführung mit Druckausgleichsöffnung in der Kugel
- Edelstahlhebel
- Muttern und Spindelfedern aus Edelstahl
- Für Sonderausführungen mit anderen Werkstoffen (Gehäuse/Kugel/Spindel) wenden Sie sich bitte an unsere Verkaufsabteilung
- ATEX-Kennzeichnung und entsprechendes Zertifikat AUF ANFRAGE

### ZERTIFIZIERUNGEN

- In Einklang mit der EU-Richtlinie 2014/68/EU PED; Flüchtige Emissionen ISO 15848 (ISO FE BH-C03-SSA 0); TA-LUFT VDI 2440; FIRE SAFE: ISO 10497 Third ed. 2010 / API 607 Sixth ed. 2010
- Funktionales Sicherheitsniveau bis SIL 3 nach IEC 61508
- In Einklang mit der EU-Richtlinie ATEX 2014/34/EU; Atex-Zertifikat AUF ANFRAGE

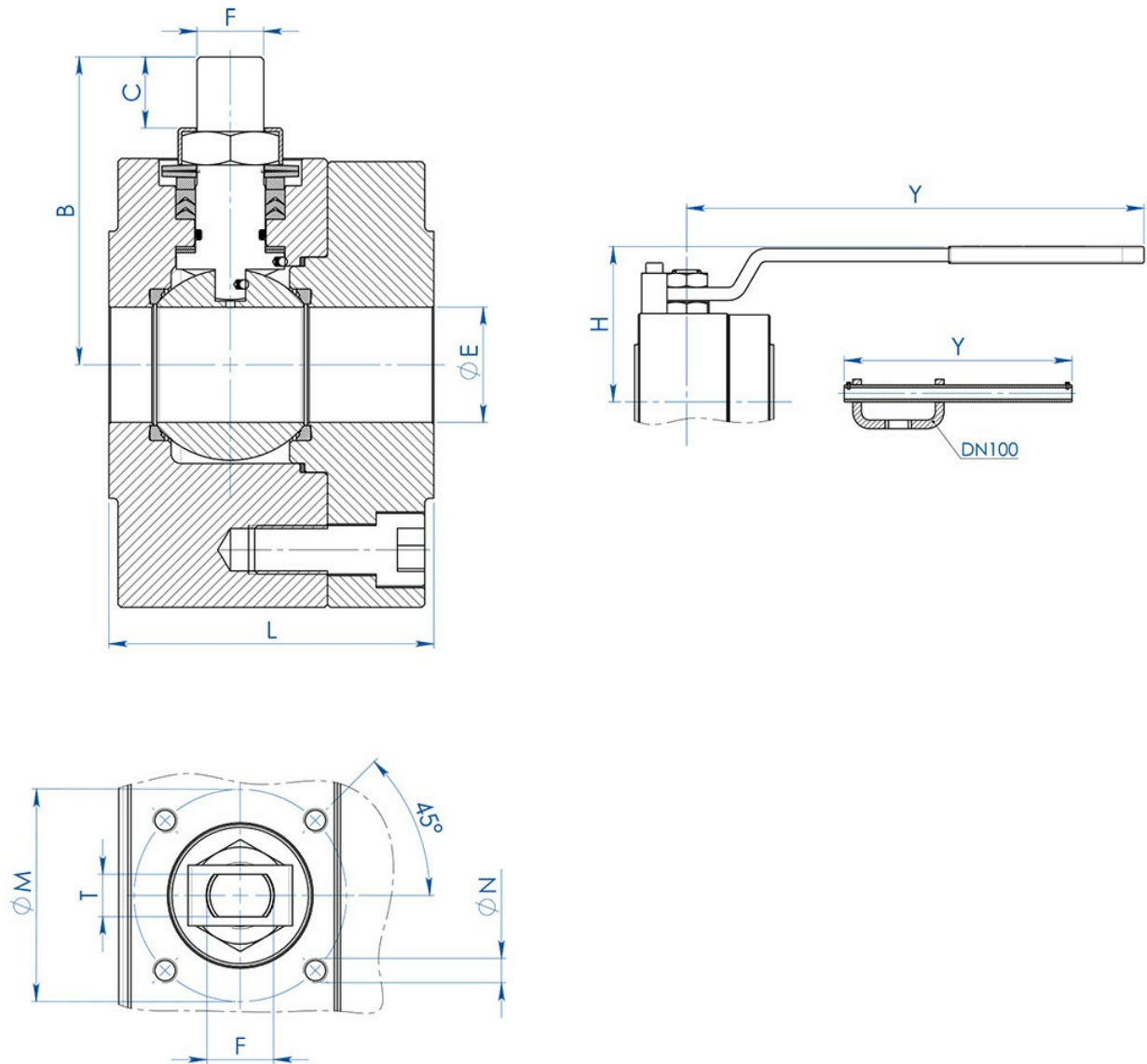
### KONSTRUKTIONSNORMEN

- Gehäusestärken gemäß: ASME B16.34, ASME VIII div.1, EN 12516.
- Werkstoffe und Nennweiten gemäß ASME B16.34 für ANSI-Kugelhähne



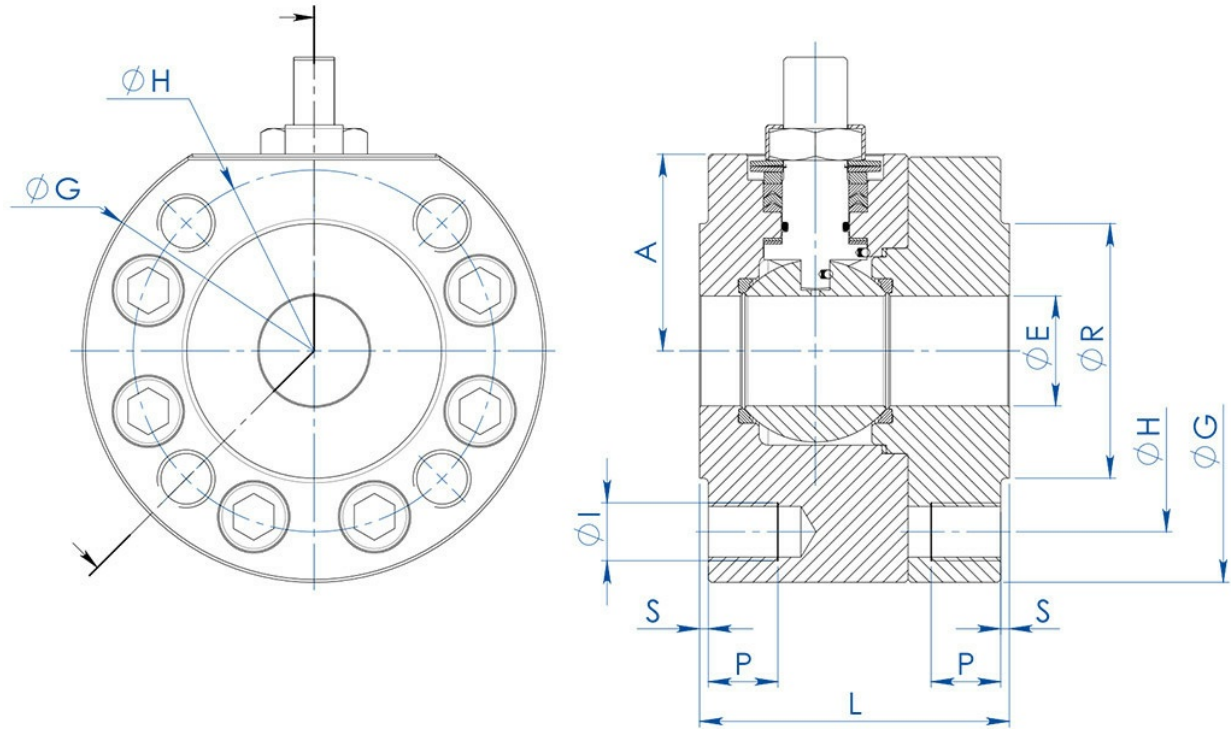


abmessungen



ABMESSUNGEN

MASSE		øE	L	B	C	ATT.ISO	øM	øN	F/T	H	Y	HEBEL-KIT
DN [mm]	[Zoll]											
DN 15	1/2"	13	68	54,5	95	F04	42	M5	12/8	80	150	KLV58006
DN 20	3/4"	19	72	57,5	95	F04	42	M5	12/8	83	150	KLV58006
DN 25	1"	25	87	71,5	14,6	F05	50	M6	16/10	95	275	KLV58008
DN 32	1" 1/4	32	92	76,5	14,6	F05	50	M6	16/10	100	275	KLV58008
DN 40	1" 1/2	38	107	98,5	20,4	F07	70	M8	22/14	120	350	KLV58010
DN 50	2"	51	115	107,5	20,4	F07	70	M8	22/14	129	350	KLV58010
DN 65	2" 1/2	64	140	144	25,1	F10	102	M10	30/18	180	450	KLV58012
DN 80	3"	76	150	151,5	25,1	F10	102	M10	30/18	188	450	KLV58012
DN 100	4"	102	190	196,5	40,5	F14	140	M16	45/30	233	800	KLV58014



**ABMESSUNGEN -PN-**

MASSE		PN	A	G	R	S	H	ANZAHL BOHRUNGEN	I	P	Kg	L	DICHTUNGSSATZ
DN [mm]	[Zoll]												
DN 15	1/2"	PN 63-100	40	95	45	2	75	4	M12	16	4,2	68	KGBV472040
DN 20	3/4"	PN 63-100	45	115	58	2	90	4	M16	20	6,7	72	KGBV472050
DN 25	1"	PN 63-100	50	125	68	2	100	4	M16	20	6,9	87	KGBV472060
DN 32	1" 1/4	PN 63-100	55	145	78	2	110	4	M20	24	9,3	92	KGBV472070
DN 40	1" 1/2	PN 63-100	68	160	88	3	125	4	M20	24	13,5	107	KGBV472080
DN 50	2"	PN 63	79	170	102	3	135	4	M20	24	16,5	115	KGBV472090
DN 50	2"	PN 100	79	185	102	3	145	4	M24	28	19,5	115	KGBV472090
DN 65	2" 1/2	PN 63	94	208	122	3	160	8	M20	25	29,5	140	KGBV472100
DN 65	2" 1/2	PN 100	101	220	122	3	170	8	M24	30	33,2	140	KGBV472100
DN 80	3"	PN 63	101,5	220	138	3	170	8	M20	25	34,9	150	KGBV472110
DN 80	3"	PN 100	108,5	235	138	3	180	8	M24	30	40,3	150	KGBV472110
DN 100	4"	PN 63	123	275	162	3	200	8	M24	30	67,5	190	KGBV472120
DN 100	4"	PN 100	123	275	162	3	210	8	M27	32	67,2	190	KGBV472120

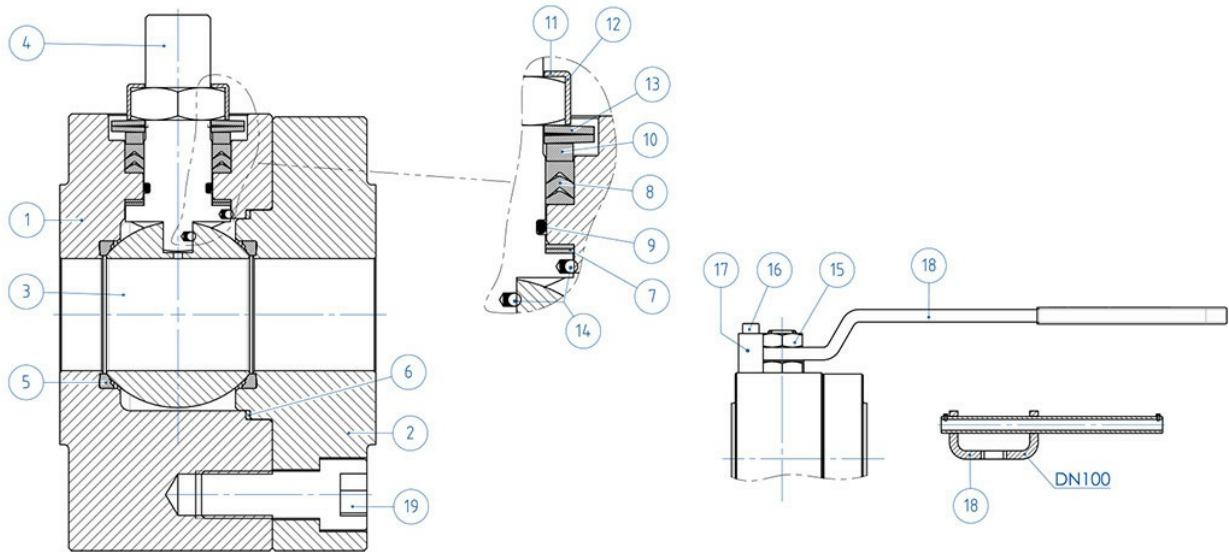


**ABMESSUNGEN -ANSI-**

MASSE		ANSI	A	G	R	S	H	ANZAHL BOHRUNGEN	I	P	Kg	L	DICHTUNGSSATZ
DN [mm]	[Zoll]												
DN 15	1/2"	ANSI 600	40	95	35,1	6,4	66,5	4	1/2"UNC	16	4,1	68	KGBV472040
DN 20	3/4"	ANSI 600	45	115	42,9	6,4	82,6	4	5/8"UNC	20	4,4	72	KGBV472050
DN 25	1"	ANSI 600	50	125	50,8	6,4	88,9	4	5/8"UNC	20	6,3	87	KGBV472060
DN 32	1" 1/4"	ANSI 600	55	135	63,5	6,4	98,6	4	5/8"UNC	20	7,6	92	KGBV472070
DN 40	1" 1/2"	ANSI 600	68	155	73	6,4	114,3	4	3/4"UNC	24	11,2	107	KGBV472080
DN 50	2"	ANSI 600	79	170	91,9	6,4	127	8	5/8"UNC	20	15,5	115	KGBV472090
DN 65	2" 1/2"	ANSI 600	94	208	104,6	6,4	149,4	8	3/4"UNC	25	28,3	140	KGBV472100
DN 80	3"	ANSI 600	101,5	220	127	6,4	168,1	8	3/4"UNC	25	33,8	150	KGBV472110
DN 100	4"	ANSI 600	126	279	157,2	6,4	215,9	8	7/8"UNC	30	68,2	190	KGBV472120



werkstoffe



WERKSTOFFE		
SPLIT WAFER PN63-100 ANSI 600 Edelstahl		
Nr	Beschreibung	316 Edelstahl
1	Gehäuse	ASTM A182 F316 / A479TP.316 (x) (1.4401 / X5CrNiMo17-12-2)
2	Gewinding	
3	Kugel	ASTM A351 CF8M (1.4408/GX5CrNiMo19-12-2)
4	Spindel	A564 TP.630 (17-4PH)
5*	Sitz	DEVLON (.)
6*	Dichtung Gehäuse-Gewinding	GRAFOIL
7*	Untere Spindeldichtung	Modified PTFE (.)
8*	V-Packung	Modified PTFE (.)
9*	O-Ring Spindel	FKM (.)
10	Haltering	304 S.S.
11	Gewindemutterbefestigungsplatte	304 S.S.
12	Spindelmutter	Verzinkter Carbonstahl (x)
13	Tellerfedern	Verzinkter Carbonstahl (xx)
14	Antistatische Vorrichtung	316 S.S.
15	Spezialschraube Gehäuse-Gewinding	A2-70 (304 S.S.)
16	Gegenmutter	Verzinkter Carbonstahl (x)
17	Befestigungsschraube	A2-70 (304 S.S.)
18	Feststellvorrichtung	Verzinkter Carbonstahl (x)
19	Hebel	Fe37 verzinkt (x)
* Bestandteile des Dichtungssatzes		

Auf Anfrage erhältlich in:

(x): 304 s.s.

(xx): 301 s.s.

. : für ≤DN32 nur in DEVLON

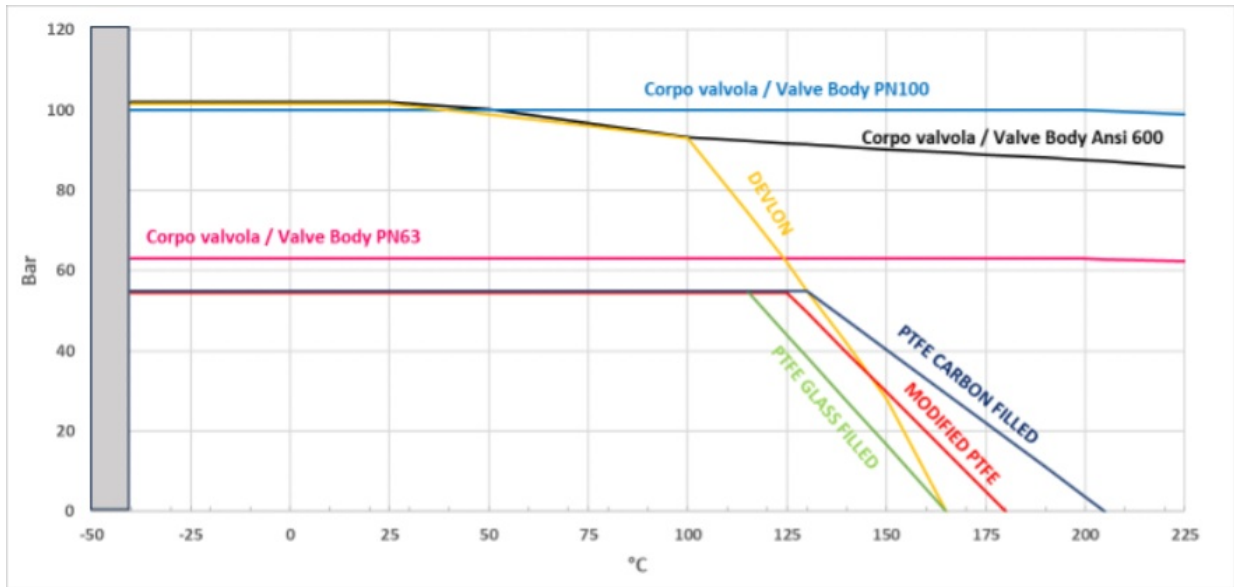
(.) erhältlich: Weitere Werkstoffe auf Anfrage erhältlich



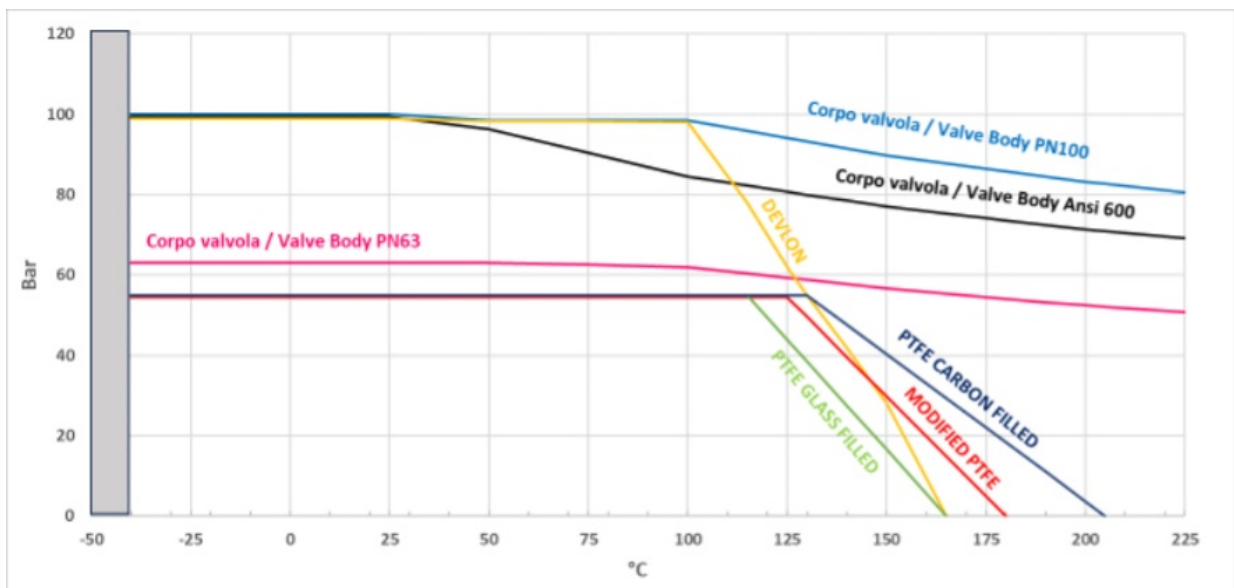


## diagramme und anlaufmomente

### Druck-/Temperaturdiagramm für Armaturen mit Carbonstahlgehäuse

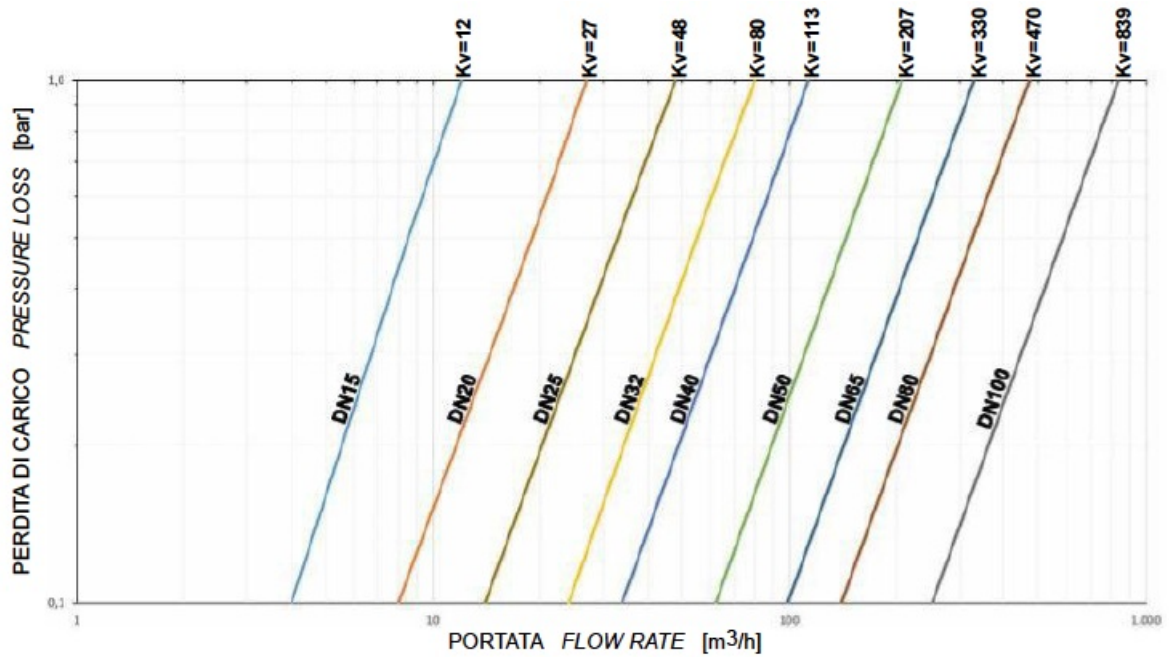


### Druck-/Temperaturdiagramm für Armaturen mit Edelstahlgehäuse





Durchflussrate/Druckverlust und Nennkoeffizient Kv



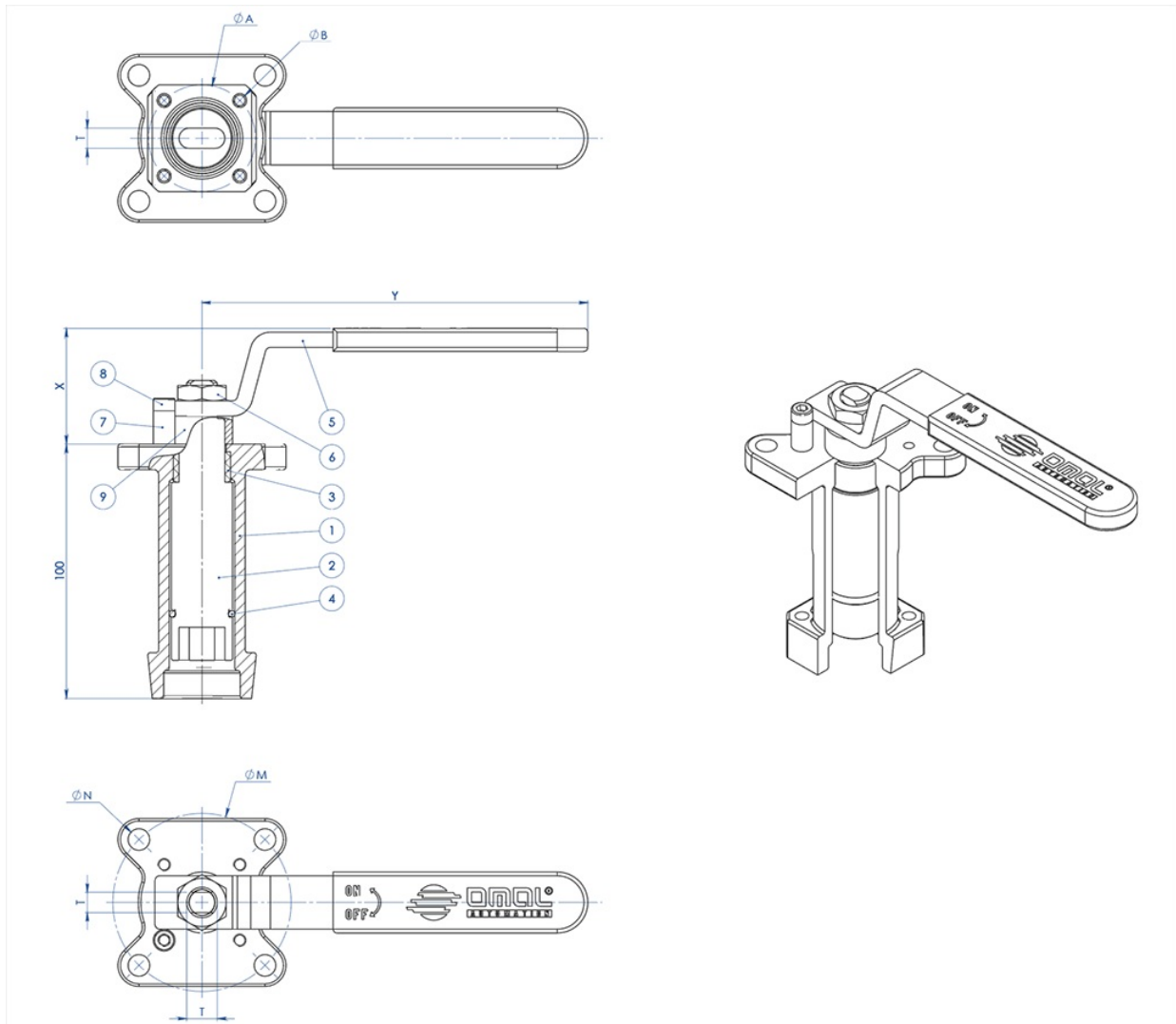
Der Kv-Wert ist der Durchflusswert in m<sup>3</sup>/h (bei einer Wassertemperatur von 15°C), der einen Druckabfall von 1 bar verursacht.

Die Abmessungen der pneumatischen Antriebe wurden unter Berücksichtigung eines Mindestversorgungsdrucks von 5,6 barg festgelegt.



zubehör

**GEFÜHRTE VERLÄNGERUNG AUS GUSSTAHL MIT HEBEL**



**WERKSTOFFE**

TEILE-Nr	BESCHREIBUNG	WERKSTOFF
1	Verlängerung	AISI304 S.S.
2	Zapfen	AISI 430 F
3	Buchse	DELRIN
4	O-RING	NBR
5	Hebel	Fe 37 galvanisiert (*)
6	Mutter	galvanisierter Carbonstahl (*)
7	Hebelsperre	galvanisierter Carbonstahl (*)
8	Schraube Hebelsperre	A2-70
9	Abstandhalter	PTFE Kohlenstoff gefüllt

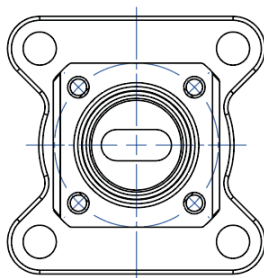
(\*): Auf Anfrage in Edelstahl 304 erhältlich.



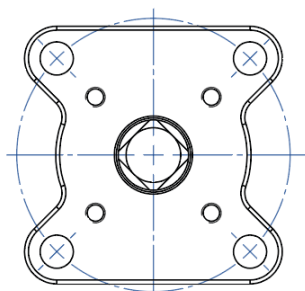
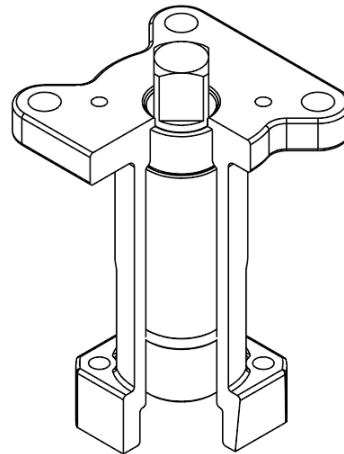
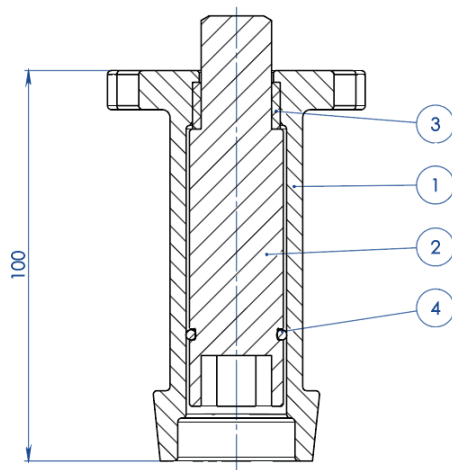
ABMESSUNGEN							
ISO VENTIL	ØA	ØB	ØM	ØN	F/T	X	Y
F03	36	5,5	36	5,5	10/6	38,5	141,5
F04	42	5,5	42	M5	12/8	45,5	151,5
F05	50	6,5	50	6,5	16/10	48,5	276,5
F07	70	8,5	70	8,5	22/14	57,5	351,5
F10	102	11	102	11	30/18	79,5	451,5

**HINWEIS:**Die Artikelnummer der jeweiligen Verlängerung variiert mit Antriebsart und Ventilanschluss. Bei Bestellung anfordern.

### GEFÜHRTE VERLÄNGERUNG AUS GUSSTAHL FÜR STELLANTRIEB



**NOTA: Le dimensioni dipendono dalle dimensioni dell'attacco valvola**  
**NOTE: Dimensions depending from valve's connection**



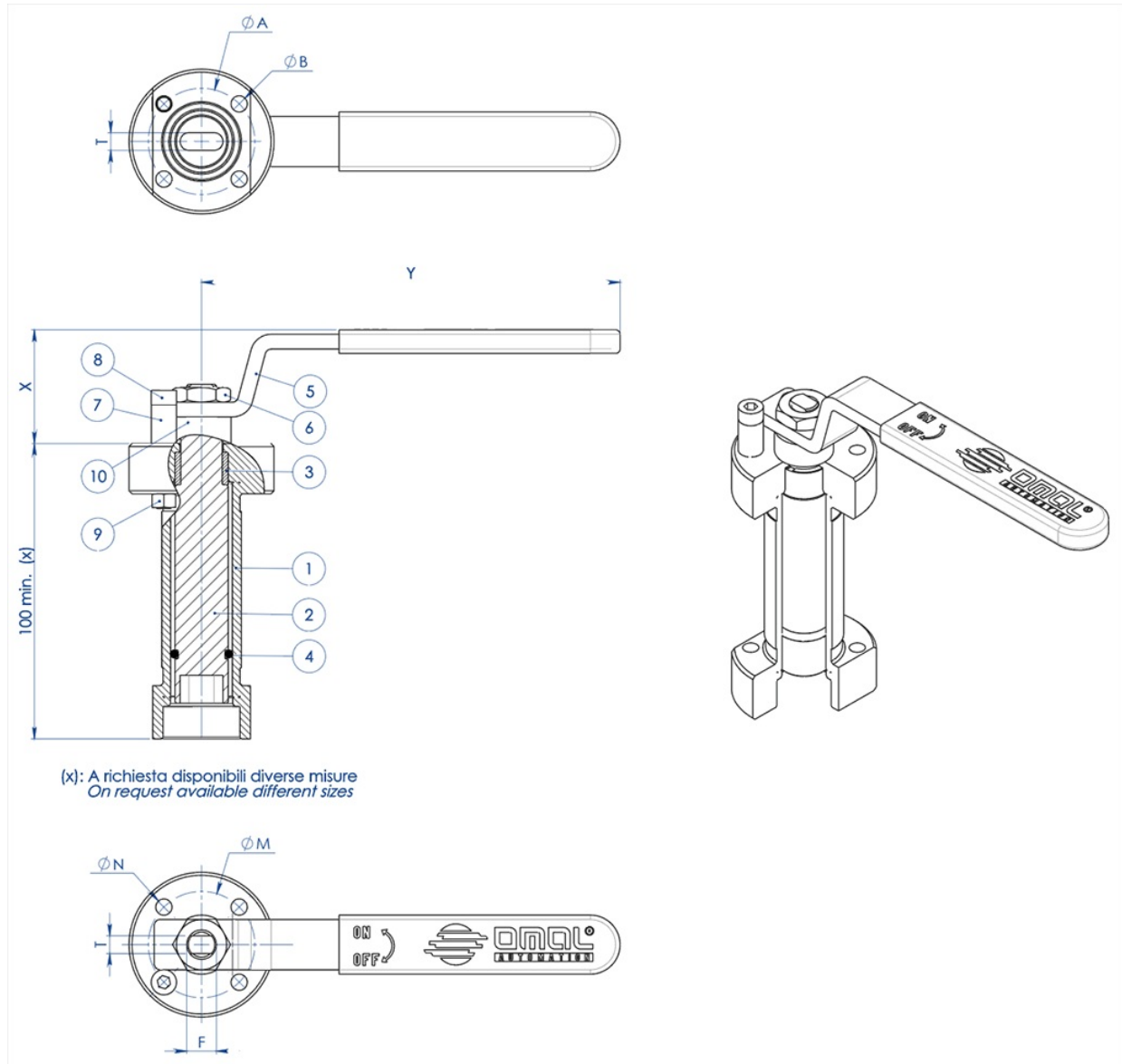
**NOTA: Le dimensioni dipendono dalla taglia dell'attuatore**  
**NOTE: Dimensions depending from actuator's size**



WERKSTOFFE		
TEILE-Nr	BESCHREIBUNG	WERKSTOFF
1	Verlängerung	ASTM A351 CF8M
2	Zapfen	AISI 430 F
3	Buchse	DELRIN
4	O-RING	NBR

**HINWEIS:**Die Artikelnummer der jeweiligen Verlängerung variiert mit Antriebsart und Ventilanschluss. Bei Bestellung anfordern.

### GEFÜHRTE VERLÄNGERUNG, MIT HEBEL VERSCHWEISST





WERKSTOFFE		
PART. N°	BESCHREIBUNG	WERKSTOFF
1	Verlängerung	304 s.s.
2	Zapfen	AISI 430 F
3	Buchse	DELTRIN
4	O-Ring	NBR
5	Hebel	Fe 37 galvanisiert (*)
6	Mutter	galvanisierter Carbonstahl (*)
7	Hebelsperre	galvanisierter Carbonstahl (*)
8	Schraube Hebelsperre	A2-70
9	Mutter Hebelsperre	A2-70 (**)
10	Abstandhalter	PTFE Kohlenstoff gefüllt

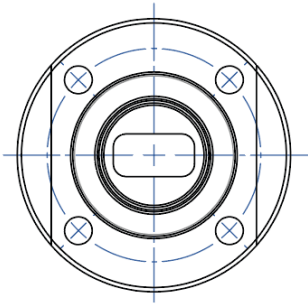
(\*): auf Anfrage in Edelstahl 304 erhältlich.

(\*\*): nicht vorhanden bei Ventilen mit ISO F04-Anschluss.

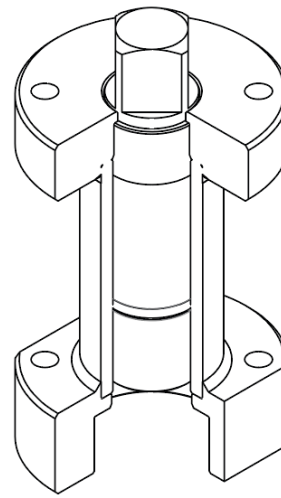
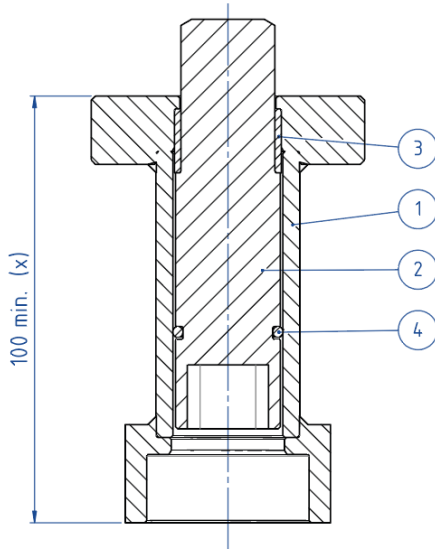
ABMESSUNGEN							
ISO VENTIL	ØA	ØB	ØM	ØN	F/T	X	Y
F03	36	5,5	36	5,5	10/6	38,5	141,5
F04	42	5,5	42	M5	12/8	45,5	151,5
F05	50	6,5	50	6,5	16/10	48,5	276,5
F07	70	9	70	9	22/14	57,5	351,5
F10	102	11	102	11	30/18	79,5	451,5

**HINWEIS:**Die Artikelnummer der jeweiligen Verlängerung variiert mit Antriebsart und Ventilanschluss. Bei Bestellung anfordern.

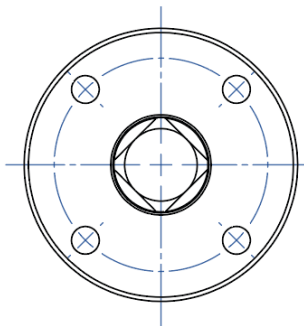
### GEFÜHRTE VERLÄNGERUNG, VERSCHWEISST, FÜR ANTRIEB



**NOTA: Le dimensioni dipendono dalle dimensioni dell'attacco valvola**  
**NOTE: Dimensions depending from valve's connection**



(x): A richiesta disponibili diverse misure  
On request available different sizes



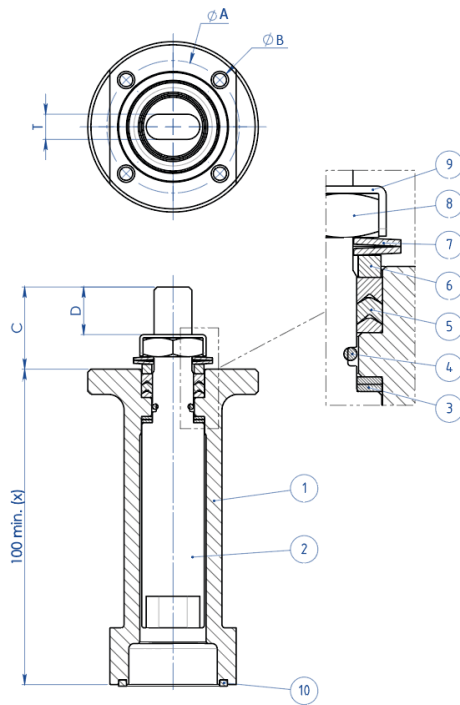
**NOTA: Le dimensioni dipendono dalla taglia dell'attuatore**  
**NOTE: Dimensions depending from actuator's size**

WERKSTOFFE		
TEILE-Nr	BESCHREIBUNG	WERKSTOFF
1	Verlängerung	304 S.S.
2	Zapfen	AISI 430 F
3	Buchse	DELRIN
4	O-RING	NBR

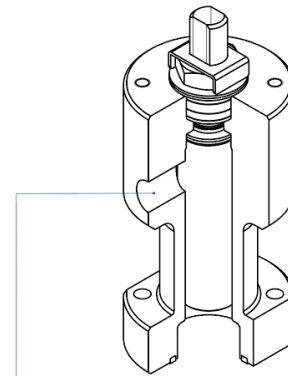
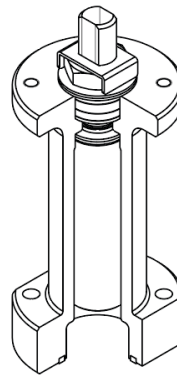
**HINWEIS:** Die Artikelnummer der jeweiligen Verlängerung variiert mit Antriebsart und Ventilanschluss. Bei Bestellung anfordern.



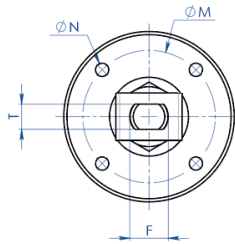
**VERLÄNGERUNG MIT ZUSÄTZLICHER DICHTUNG**



(x): A richiesta disponibili diverse misure  
On request available different sizes



A richiesta disponibile anche la versione con presa per Sniffer  
Stern extension with sniffer also available on request



**WERKSTOFFE**

TEILE-Nr	BESCHREIBUNG	WERKSTOFF
1	Verlängerung	304 s.s.
2	Zapfen	AA564 TP.630 (17-4ph)
3	Gleitring	TFM1600
4	O-Ring	FKM
5	V-Ring-Dichtpackung	TFM1600
6	Haltering	304 s.s.
7	Tellerfedern	50CrV4 Verzinkt
8	Spindelmutter	UNI 3740-1 6S Verzinkt
9	Gewindemutterbefestigungsplatte	304 s.s.
10	Dichtung	GRAFOIL





ABMESSUNGEN							
ISO VENTIL	ØA	ØB	ØM	ØN	F/T	C	D
F03	36	5,5	36	M5	10/6	20	10,2
F04	42	5,5	42	M5	12/8	26	15,1
F05	50	6,5	50	M6	16/10	35	21,2
F07	70	8,5	70	M8	22/14	47,5	28,4
F10	102	10,5	102	M10	30/18	61	35,2

**HINWEIS:**Die Artikelnummer der jeweiligen Verlängerung variiert mit Antriebsart und Ventilanschluss. Bei Bestellung anfordern.



## **dokumente**

### **Certificati**

[TA LUFT - MAGNUM & THOR](#)

[ATEX - Ball Valves](#)

[SIL IEC 61508 - MAGNUM & THOR](#)

[FUGITIVE EMISSION DN25 CL.600 TI-M4](#)

[PED](#)

[FIRE SAFE - SPLIT WAFER DN15-100 PN63-100 CL 600 316](#)

[UKCA](#)

### **Istruzioni**

[ISTRUZIONI ATEX 8\\_0486](#)

[ISTRUZIONI USO 8\\_0844-32](#)

### **Manuali**

[MANUALE UMAH1000](#)