

## MAGNUM Split Wafer PN 16-40 ANSI 150-300 casting stainless steel ball valve



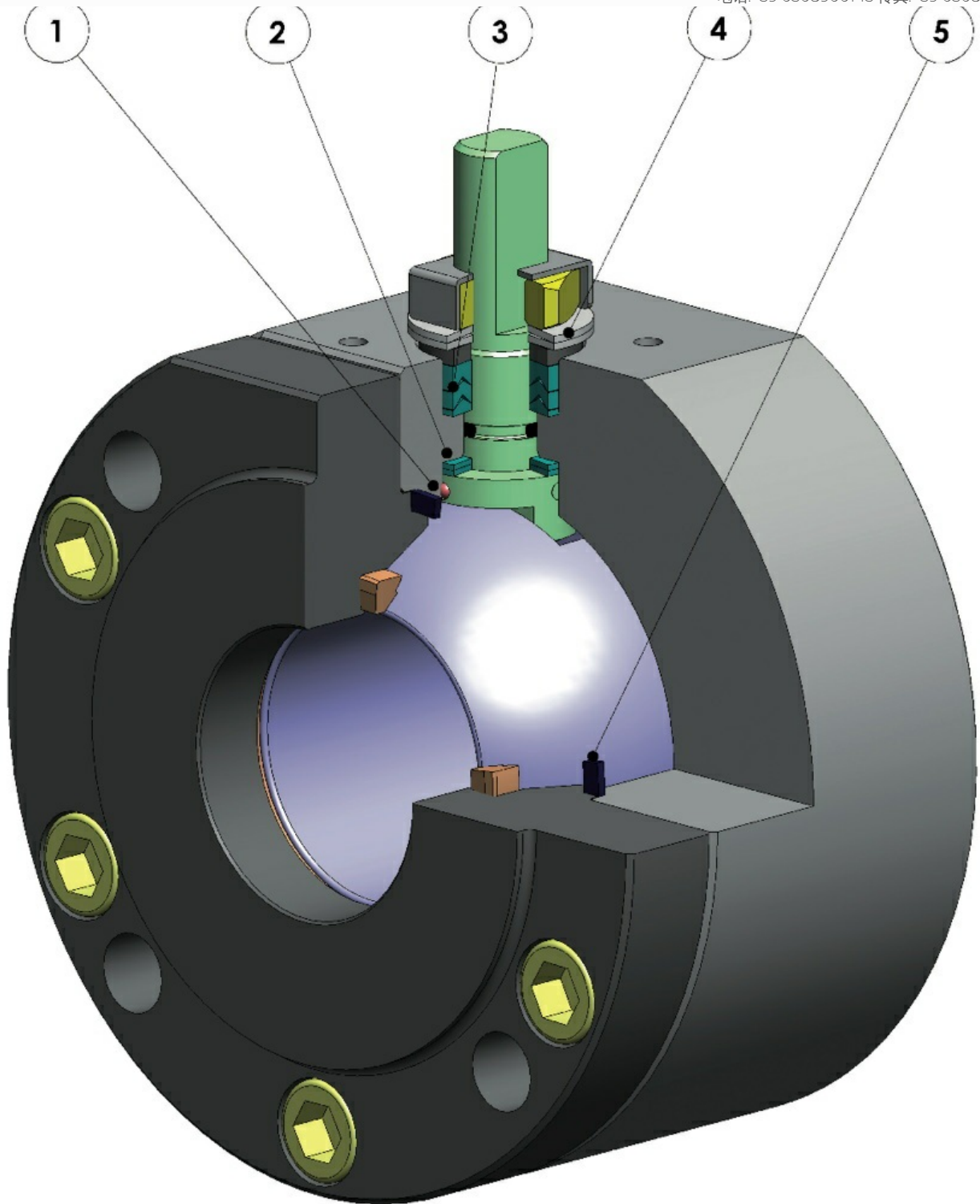
宏 球阀

小类 MAGNUM

子类 MAGNUM Split Wafer

家族 MAGNUM Split Wafer PN 16-40 ANSI 150-300  
casting stainless steel

优点



此装置可以避免在易燃和/或易爆环境中静电荷的聚集  
阀门在整个寿命周期中的接触安全均具有保障

#### 2.双抗磨环

借助更低的扭矩即可操纵阀门；  
相较于单环装置，双环的磨损在运行中更低

#### 3.3组密封件组成的V形密封套件和+O形圈

在定量的循环过后，该装置仍可确保完美的密封性

#### 4.阀杆密封件上的碟型弹簧

封堵因轴的半周旋转磨损而形成的间隙，避免内容物外泄；  
确保雪佛龙密封套件(V形)保持紧致，避免在温差显著的环境中出现内容物外泄。

#### 5.石墨弹性密封件

确保外端密封性不受阀门所在环境的温差影响

得益于粗加工至细加工的单一位置，实现更高的轴向对齐精度

更佳阀门寿命  
更小的操纵扭矩

依照执行标准，采用NACE规范认证材料打造的碳钢阀体

更佳的耐腐蚀性保障  
更强的材料韧性

在OMAL自有设施内完成全部生产流程

对加工各个阶段的最佳管控  
按照客户的需求可快速供货

#### "Fire Safe"认证

阀门在火灾环境下的密封性保障

#### ATEX认证

可安装于潜在易爆的环境内

#### "TA LUFT排放泄漏"认证

更高的阀杆外端密封性保障

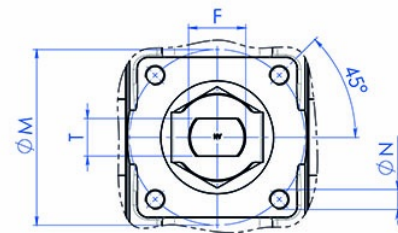
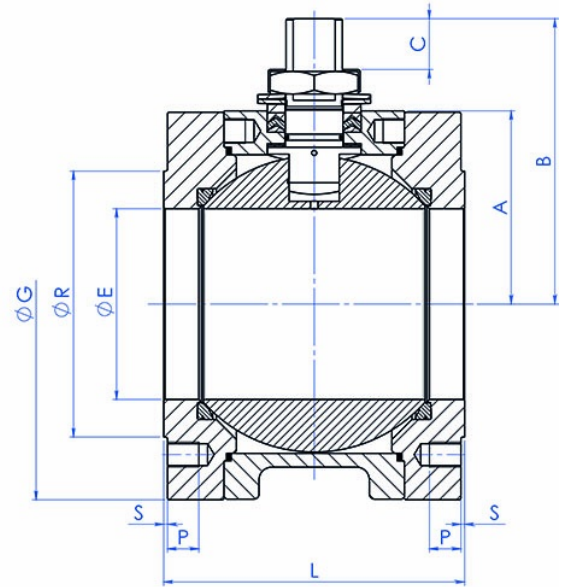
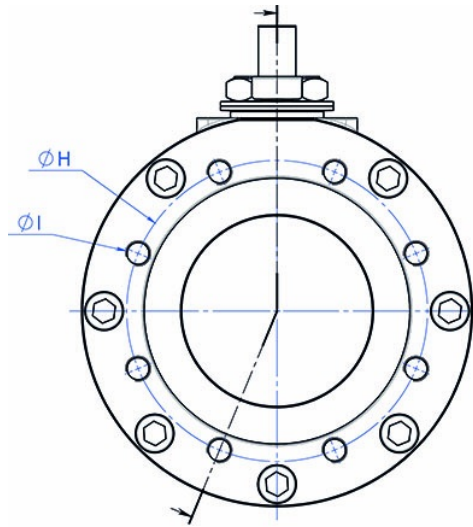
#### PED认证

完全符合欧盟有关加压装置的安全条例

#### 最高达SIL3等级的认证

更高的运行安全等级

裸轴尺寸规格

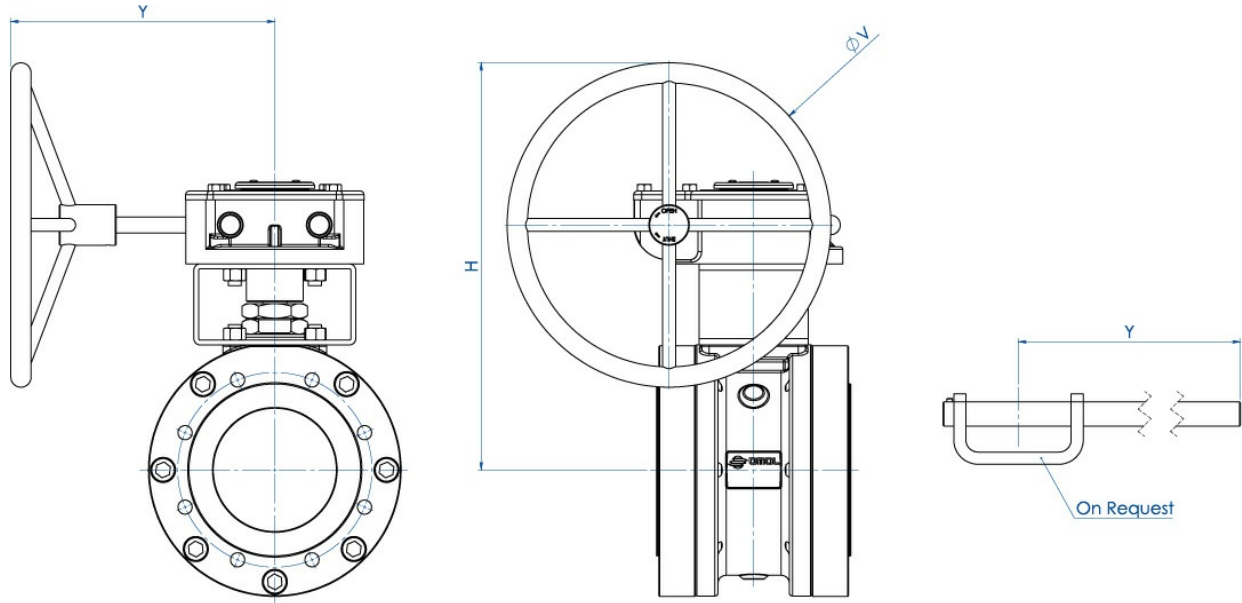


-PN-裸轴尺寸规格

尺寸		PN	ØE	A	B	C	ØG	ØR	S	ØH	孔数	ØI	P	F/T	ISO 接头	ØM	ØN	L	Kg	密封套件
DN [mm]	[英寸]																			
DN 150	6"	PN16	152	154	227,5	40,5	332	212	3	240	8	M20	25	45/30	F14	140	M16	240	84,4	KGBV485140
DN 150	6"	PN25-40	152	154	227,5	40,5	332	218	3	250	8	M24	24	45/30	F14	140	M16	240	86,6	KGBV48514D
DN 200	8"	PN16	188	188	274	44,8	396	268	3	295	12	M20	30	52/35	F14	140	M16	314	151,0	KGBV485150
DN 200	8"	PN25	203	188	274	44,8	396	278	3	310	12	M24	30	52/35	F14	140	M16	314	155,7	KGBV485150

-ANSI- 裸轴尺寸规格

尺寸		ANSI	ØE	A	B	C	ØG	ØR	S	ØH	孔数	ØI	P	F/T	ISO 接头	ØM	ØN	L	Kg	密封套件
DN [mm]	[英寸]																			
DN 150	6"	ANSI150	152	154	227,5	40,5	332	215,9	1,6	241,3	8	3/4"UNC	25	45/30	F14	140	M16	240	85,4	KGBV485140
DN 150	6"	ANSI300	152	154	227,5	40,5	332	215,9	1,6	269,7	12	3/4"UNC	25	45/30	F14	140	M16	240	87,2	KGBV48514D
DN 200	8"	ANSI150	203	188	274	44,8	396	269,7	1,6	298,4	8	3/4"UNC	30	52/35	F14	140	M16	314	152,9	KGBV485150



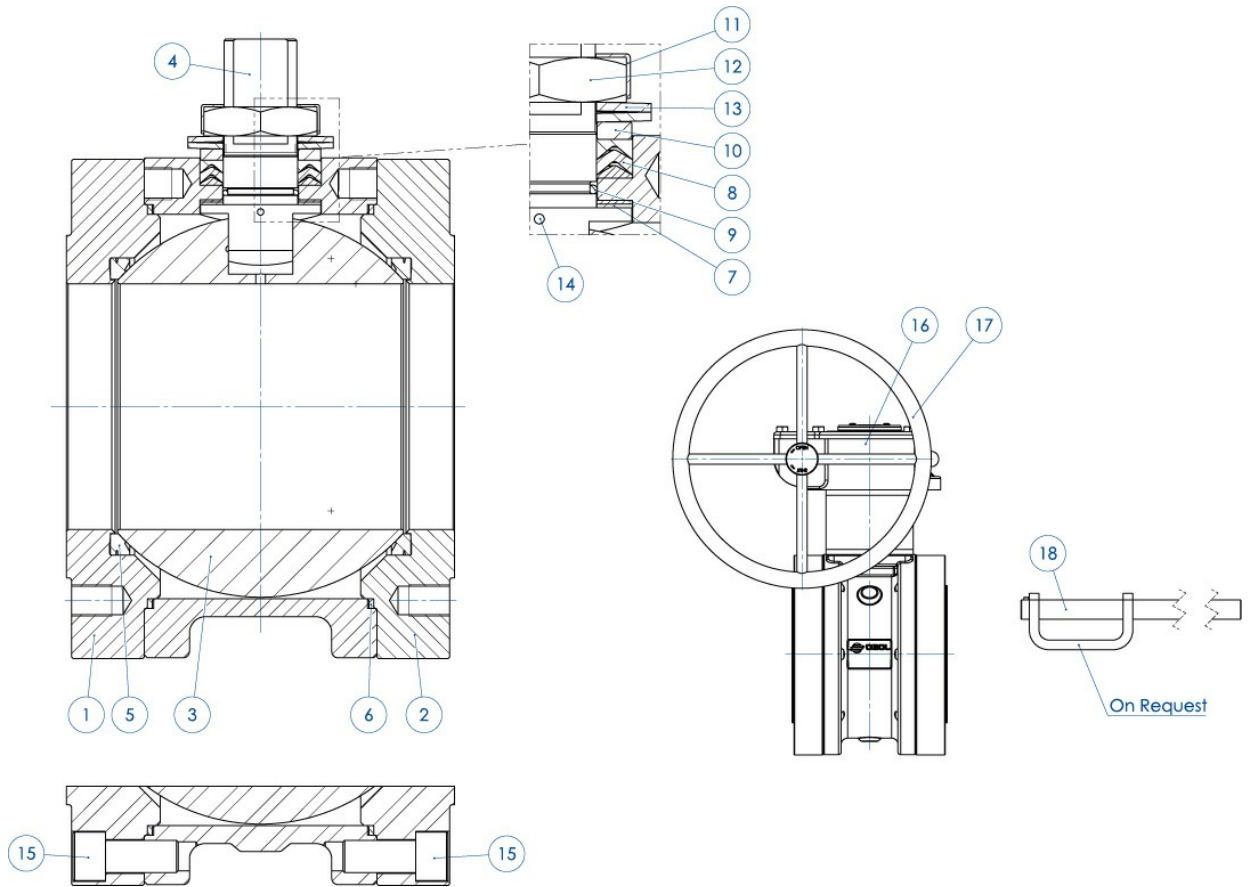
-PN-减压器尺寸规格

尺寸		PN	H	Y	ØV	Kg	手柄套件
DN [mm]	[英寸]						
DN 150	6"	PN16	522	326	400	126	---
DN 150	6"	PN25-40	522	347	600	147	---
DN 200	8"	PN16	516	347	500	200	---
DN 200	8"	PN25	516	347	500	200	---

-ANSI-减压器尺寸规格

尺寸		ANSI	H	Y	ØV	Kg	手柄套件
DN [mm]	[英寸]						
DN 150	6"	ANSI150	522	326	400	126	---
DN 150	6"	ANSI300	522	347	600	147	---
DN 200	8"	ANSI150	516	347	500	200	---

1211



编号.	介绍	CF8M 不锈钢
1	阀体	ASTM A351 CF8M (1.4408/Gx5CrNiMo19-12-2)
2	环型螺母	ASTM A182 F316 / A479TP.316 (1.4401 / X5CrNiMo17-12-2)
3	球体	ASTM A351 CF8M (1.4408/GX5CrNiMo19-12-2)
4	阀杆	A564 TP.630 (17-4PH)
5*	阀座	Modified PTFE (.) (2)
6*	阀体环型螺母密封垫	天然石墨
7*	阀杆下密封件	Modified PTFE (.)
8*	V形密封套件	Modified PTFE (.)
9*	内杆O形圈	FKM (.)
10	密封顶环	304 S.S.
11	螺母锁片	304 S.S.
12	内杆螺母	镀锌碳钢 (x)
13	碟型弹簧	镀锌碳钢 (xx)
14	防静电装置	316 S.S.
15	阀体-环型螺母螺栓	A2.70 (304 S.S)
16	变速器	铸铁 (涂漆)
17	手轮	Carbon steel painted
18	手柄	Fe37 镀锌 (x)
* 密封套件的组件		

可选装型号：

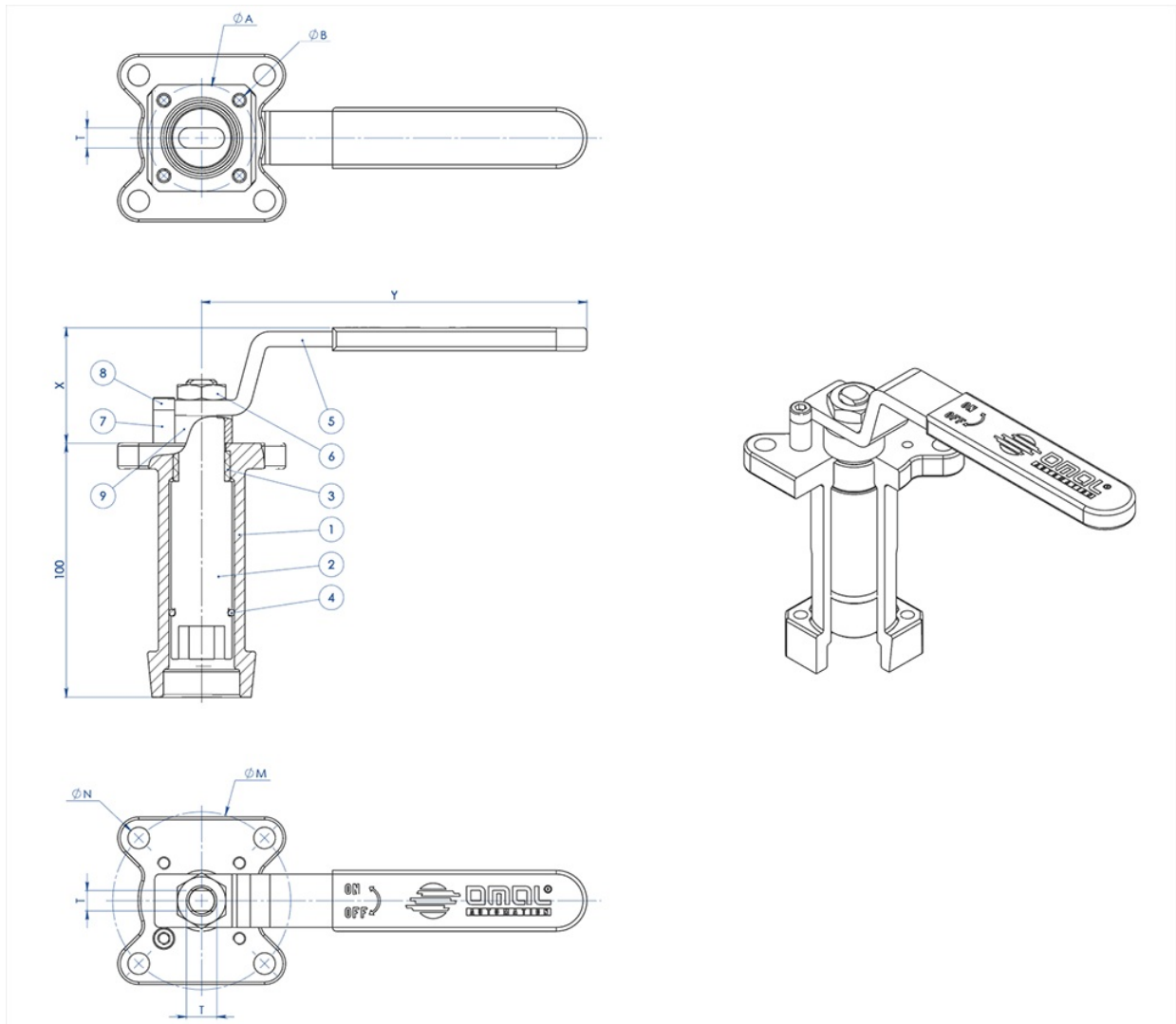
(x): 304不锈钢

(xx): 301不锈钢

(2)戴维龙用于：DN150 PN25-40 - ANSI300

(.): 可选装的其他材料

手柄专用外杆延长套



材质		
组件编号.	介绍	材质
1	延长套	AISI304不锈钢
2	传动轴	AISI 430 F
3	衬套	DELRIN
4	O形圈	NBR
5	手柄	Fe37 镀锌(*)
6	螺母	镀锌碳钢(*)
7	手柄止动杆	镀锌碳钢(*)
8	止动杆螺栓	A2-70
9	定距片	PTFE 碳填充

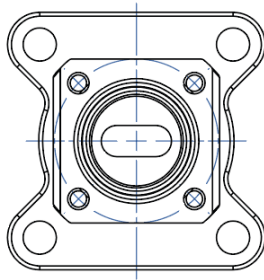
(\*): 可选配304不锈钢

尺寸规格

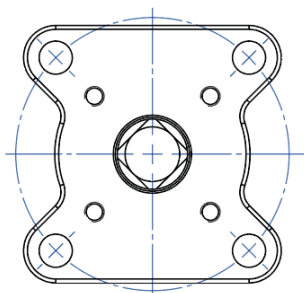
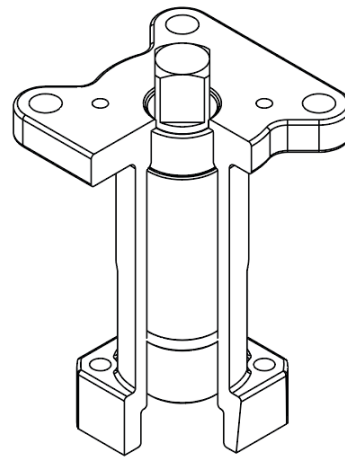
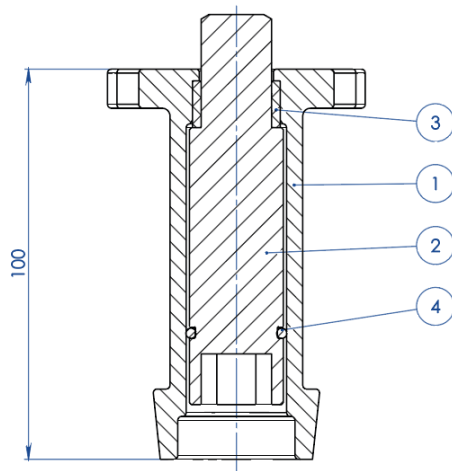
ISO标准阀门	ØA	ØB	ØM	ØN	F/T	X	Y
F03	36	5,5	36	5,5	10/6	38,5	141,5
F04	42	5,5	42	M5	12/8	45,5	151,5
F05	50	6,5	50	6,5	16/10	48,5	276,5
F07	70	8,5	70	8,5	22/14	57,5	351,5
F10	102	11	102	11	30/18	79,5	451,5

注意：延长套的代码取决于驱动类型和阀门接头；请在下订单时询问细节。

### 执行器专用外杆延长套



**NOTA: Le dimensioni dipendono dalle dimensioni dell'attacco valvola**  
**NOTE: Dimensions depending from valve's connection**

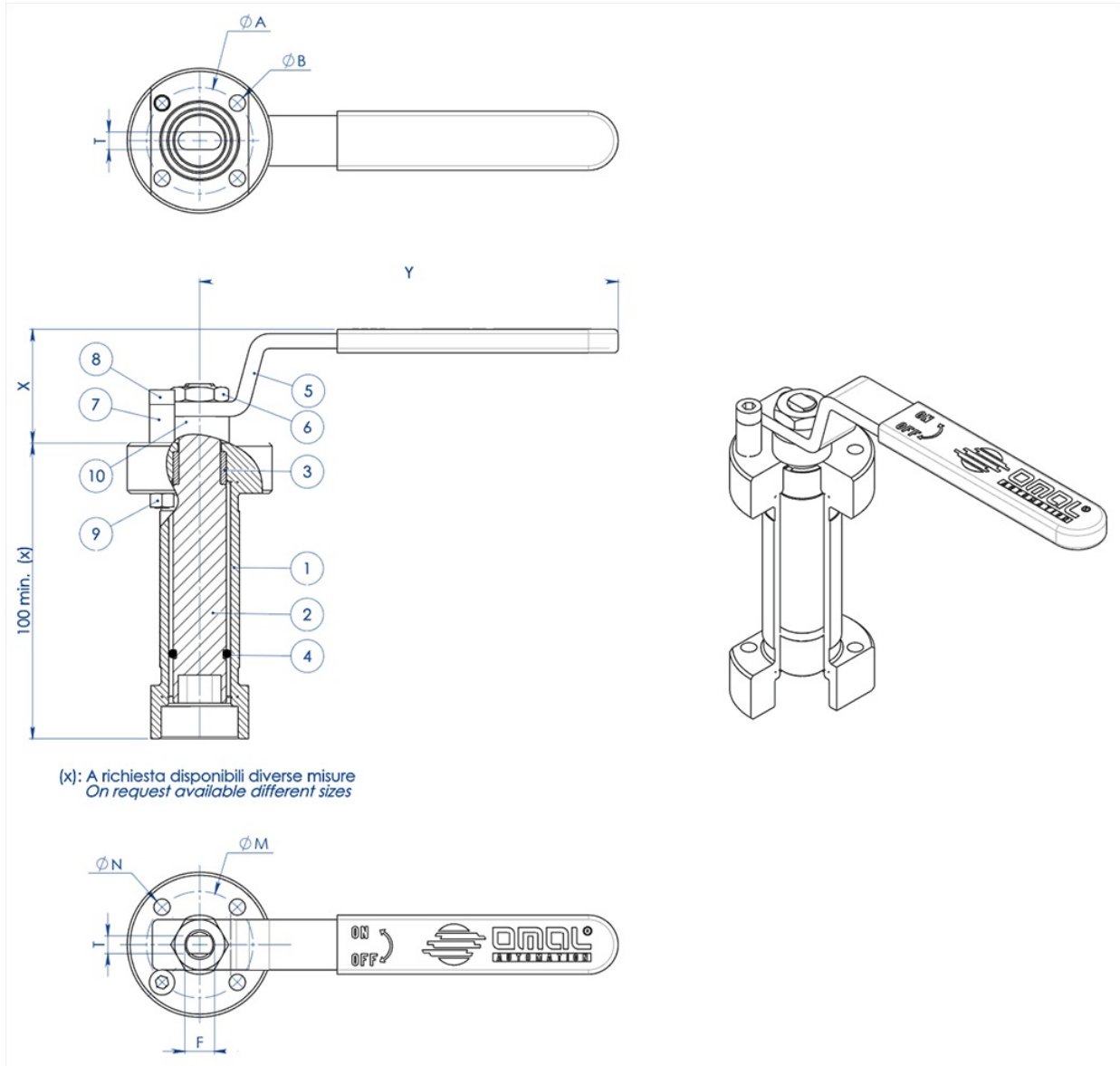


**NOTA: Le dimensioni dipendono dalla taglia dell'attuatore**  
**NOTE: Dimensions depending from actuator's size**

组件编号.	介绍	材质
1	延长套	ASTM A351 CF8M
2	传动轴	AISI 430 F
3	衬套	DELRIN
4	O形圈	丁腈橡胶

注意：延长套的代码取决于驱动类型和阀门接头；请在下订单时询问细节

### 手柄专用焊接外杆延长套



组件编号.	介绍	材质
1	延长套	304 s.s.
2	传动轴	AISI 430 F
3	衬套	DELRIN
4	O形圈	NBR
5	手柄	Fe 37 镀锌碳钢 (*)
6	螺母	镀锌碳钢(*)
7	手柄止动杆	镀锌碳钢(*)
8	止动杆螺栓	A2-70
9	止动杆螺母	A2-70 (**)
10	定距片	PTFE 碳填充

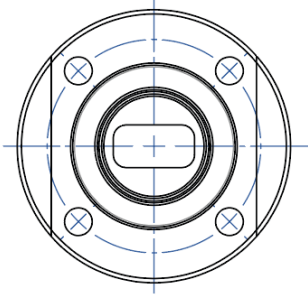
(\*) : 可选配304不锈钢

(\*\*): 未存在于ISO F04接头的阀门

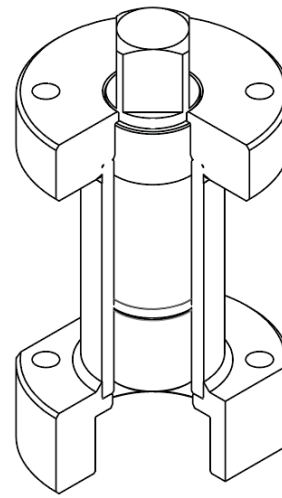
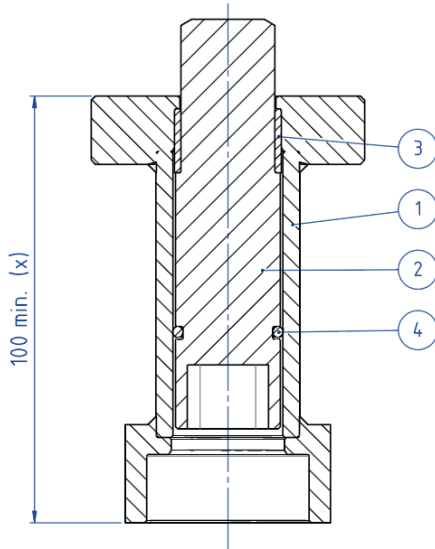
尺寸规格							
ISO标准阀门	ØA	ØB	ØM	ØN	F/T	X	Y
F03	36	5,5	36	5,5	10/6	38,5	141,5
F04	42	5,5	42	M5	12/8	45,5	151,5
F05	50	6,5	50	6,5	16/10	48,5	276,5
F07	70	9	70	9	22/14	57,5	351,5
F10	102	11	102	11	30/18	79,5	451,5

注意：延长套的代码取决于驱动类型和阀门接头；请在下订单时询问细节。

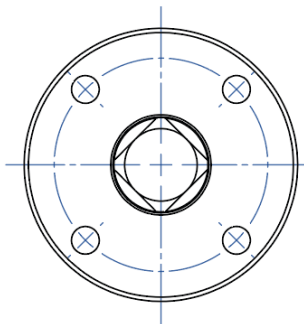
### 执行器专用外杆延长套



**NOTA: Le dimensioni dipendono dalle dimensioni dell'attacco valvola**  
**NOTE: Dimensions depending from valve's connection**



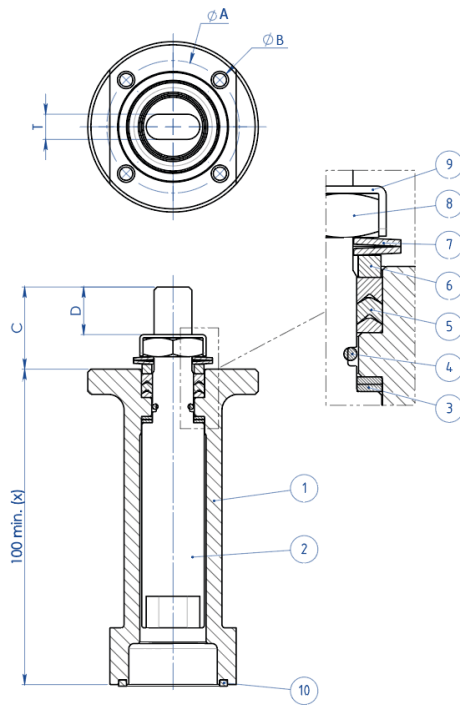
(x): A richiesta disponibili diverse misure  
 On request available different sizes



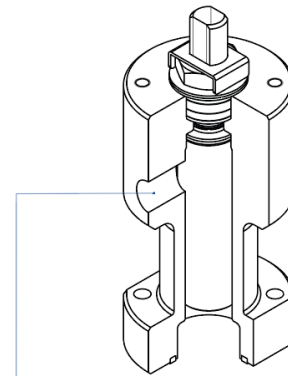
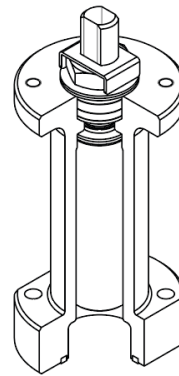
**NOTA: Le dimensioni dipendono dalla taglia dell'attuatore**  
**NOTE: Dimensions depending from actuator's size**

材质		
组件编号.	介绍	材质
1	延长套	304 S.S.
2	传动轴	AISI 430 F
3	衬套	DELRIN
4	O形圈	NBR

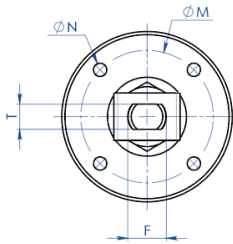
注：延长套的代码取决于驱动类型和阀门接头；请在下订单时询问细节



(X): A richiesta disponibili diverse misure  
On request available different sizes



A richiesta disponibile anche la versione con presa per Sniffer  
Stem extension with sniffer also available on request



材质		
组件编号	介绍	材质
1	延长套	304 s.s
2	传动轴	AA564 TP.630 (17-4ph)
3	抗磨环	TFM1600
4	O形圈	FKM
5	V形密封套件	TFM1600
6	密封顶环	304 s.s
7	碟型弹簧	50CrV4 镀锌
8	内杆螺母	UNI 3740-1 6S 镀锌
9	螺母锁片	304 s.s
10	密封件	天然石墨

尺寸规格							
ISO标准阀门	ØA	ØB	ØM	ØN	F/T	C	D
F03	36	5,5	36	M5	10/6	20	10,2
F04	42	5,5	42	M5	12/8	26	15,1
F05	50	6,5	50	M6	16/10	35	21,2
F07	70	8,5	70	M8	22/14	47,5	28,4
F10	102	10,5	102	M10	30/18	61	35,2

注意：延长套的代码取决于驱动类型和阀门接头；请在下订单时询问细节。

## Certificati

TA LUFT - MAGNUM & THOR  
ATEX - Ball Valves  
SIL IEC 61508 - MAGNUM & THOR  
PED  
UKCA

## Istruzioni

ISTRUZIONI ATEX 8\_0486  
ISTRUZIONI USO 8\_0844-31

## Manuali

MANUALE UMAH1000