

Kugelhahn MAGNUM Split Wafer 3 Wege, 4 Dichtungen, PN 16-40, ANSI 150 aus Edelstahl



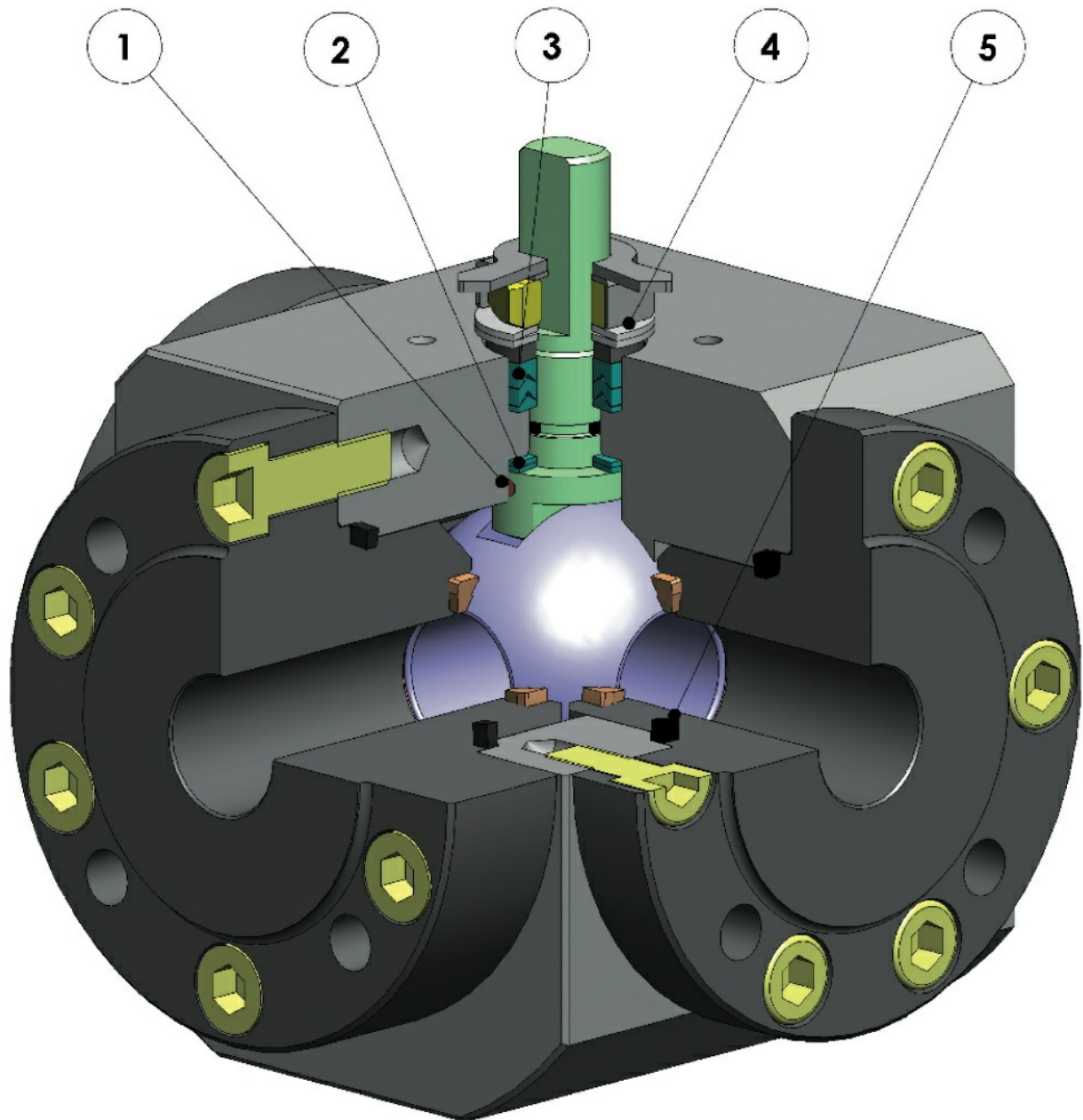
vorteile

Makro Kugelhähne

Kategorie MAGNUM

Unterkategorie MAGNUM Split Wafer 3 Wege 4
Dichtungen

Familie MAGNUM Split Wafer 3 Wege 4 Dichtungen
PN 16-40 ANSI 150



1. Antistatische Vorrichtung (Stromdurchgang zwischen Kugel, Spindel und Gehäuse)

Elektrostatische Ladungen, die bei Verwendung in leicht entflammaren und/oder explosionsgefährdeten Umgebungen eine Zündgefahr darstellen können, werden vermieden
Garantierte Kontaktsicherheit während der gesamten Lebensdauer der Armatur

2. Doppelter Gleitring

Gewährleistet ein niedrigeres Antriebsmoment der Armatur
Geringerer Verschleiß im Vergleich zur Ausführung mit nur einem Ring

3. V-Ring-Dichtpackung mit 3 Dichtungen + O-Ring

Garantiert eine perfekte Dichtung auch nach zahlreichen Zyklen

4. Tellerfedern an der Spindeldichtung

Gleichen Spiel aus, welches durch den Verschleiß auf Grund der halbkreisförmigen Drehung der Welle entsteht und vermeiden so Leckagen nach außen
Halten die Chevron-Dichtungen (V-Packung) unter Spannung, wobei Leckagen nach außen vermieden werden, die durch den Einsatz bei verschiedenen Temperaturen entstehen können

5. Elastische Grafitdichtung

Gewährleistet Dichte nach außen, unabhängig von Temperaturschwankungen, denen die Armatur ausgesetzt ist

Genauere Achseneinstellung durch die Bearbeitung vom Rohteil zum Fertigteil in einer einzigen Stellung

Längere Lebensdauer der Armatur
Niedrigeres Antriebsmoment

Gehäuse der Armatur bei der Standardausführung aus Carbonstahl, aus nach NACE-Zertifizierung genormten Werkstoffen gefertigt

Garantiert höhere Korrosionsbeständigkeit
Höhere Dehnbarkeit der Werkstoffe

Der gesamte Produktionsprozess findet hausintern bei OMAL statt

Höchste Kontrolle in allen Verarbeitungsphasen
Durch Kunden angeforderte Spezialausführungen können rasch geliefert werden

ATEX-Zertifikat

Gestattet die Einrichtung in explosionsgefährdeter Umgebung

Zertifikat TA LUFT Flüchtige Emissionen

Gewährleistet höhere Dichtungssicherheit nach außen

Zertifikat EU/PED

Volle Übereinstimmung mit der EU-Sicherheitsrichtlinie für Druckgeräte

eigenschaften

STANDARDAUSFÜHRUNG

- Schwimmend gelagerte Kugel, voller Durchgang
- Weichsitz Modified PTFE
- Normen für Flanschanschlüsse: EN1092-1, ASME B16.5
- Druckklassen: Ansi 150; PN16-40
- Dichtungsklasse: EN12266-1 Leckrate A
- Betriebstemperatur: -40°C +150°C
- Betriebsmedien: Luft, Wasser, Gas, Petrochemikalien, Erdölprodukte und aggressive Medien.
- Antistatische Vorrichtung EN12662-2
- Spindeldichtung: V-Packung serienmäßig aus Modified PTFE
- Zusätzliche Spindeldichtung mit O-Ring FKM
- Anti-Blow-Out-Spindel
- Bohrung Antriebsplatte für Stellantrieb gemäß Norm ISO 5211

SONDERAUSFÜHRUNGEN AUF ANFRAGE

- Für andere Flanscharten wenden Sie sich bitte an unsere Verkaufsabteilung.
- Dichtungen aus: PTFE glasfaserverstärkt (PTFE-GF), PTFE kohlenstofffaserverstärkt (PTFE-CF). Für andere Materialarten wenden Sie sich bitte an unsere Verkaufsabteilung.
- Edelstahlhebel
- Muttern und Spindelfedern aus Edelstahl
- Für Sonderausführungen mit anderen Werkstoffen (Gehäuse/Kugel/Spindel) wenden Sie sich bitte an unsere Verkaufsabteilung
- ATEX-Kennzeichnung und entsprechendes Zertifikat AUF ANFRAGE

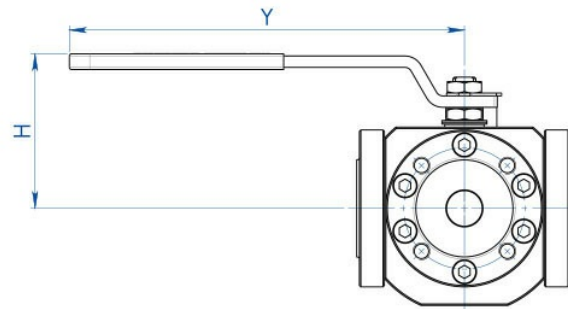
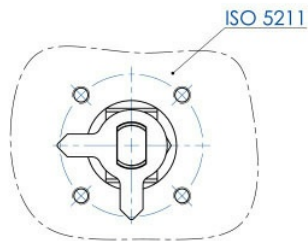
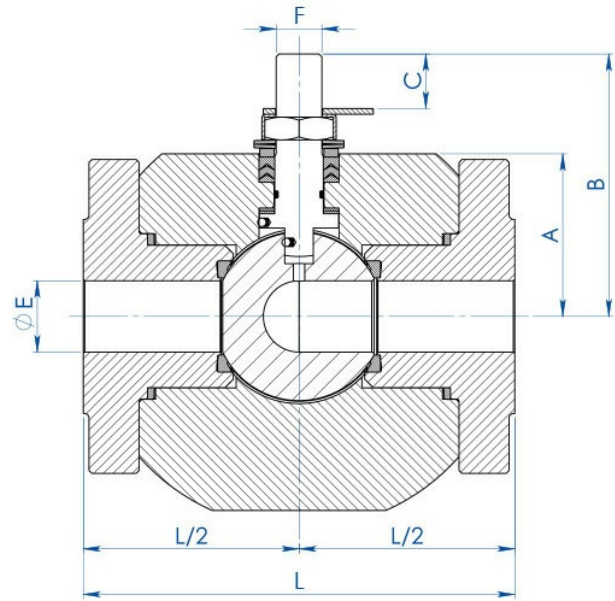
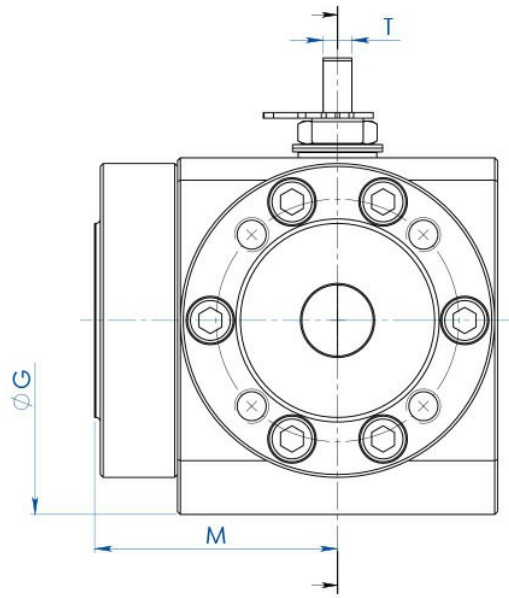
ZERTIFIZIERUNGEN

- Gemäß der Europäischen Richtlinie 2014/68/EU PED; Flüchtige Emissionen ISO 15848 (ISO FE BH-C03-SSA 0); Ta-Luft VDI: 2440
- Funktionales Sicherheitsniveau bis SIL 3 nach IEC 61508
- In Einklang mit der EU-Richtlinie ATEX 2014/34/EU; Atex-Zertifikat AUF ANFRAGE

KONSTRUKTIONSNORMEN

- Gehäusestärken gemäß ASME B16.34, ASME VIII div.1, EN12516
- Werkstoffe und Nennweiten gemäß ASME B16.34 für ANSI-Kugelhähne und EN12516 für PN-Kugelhähne

abmessungen

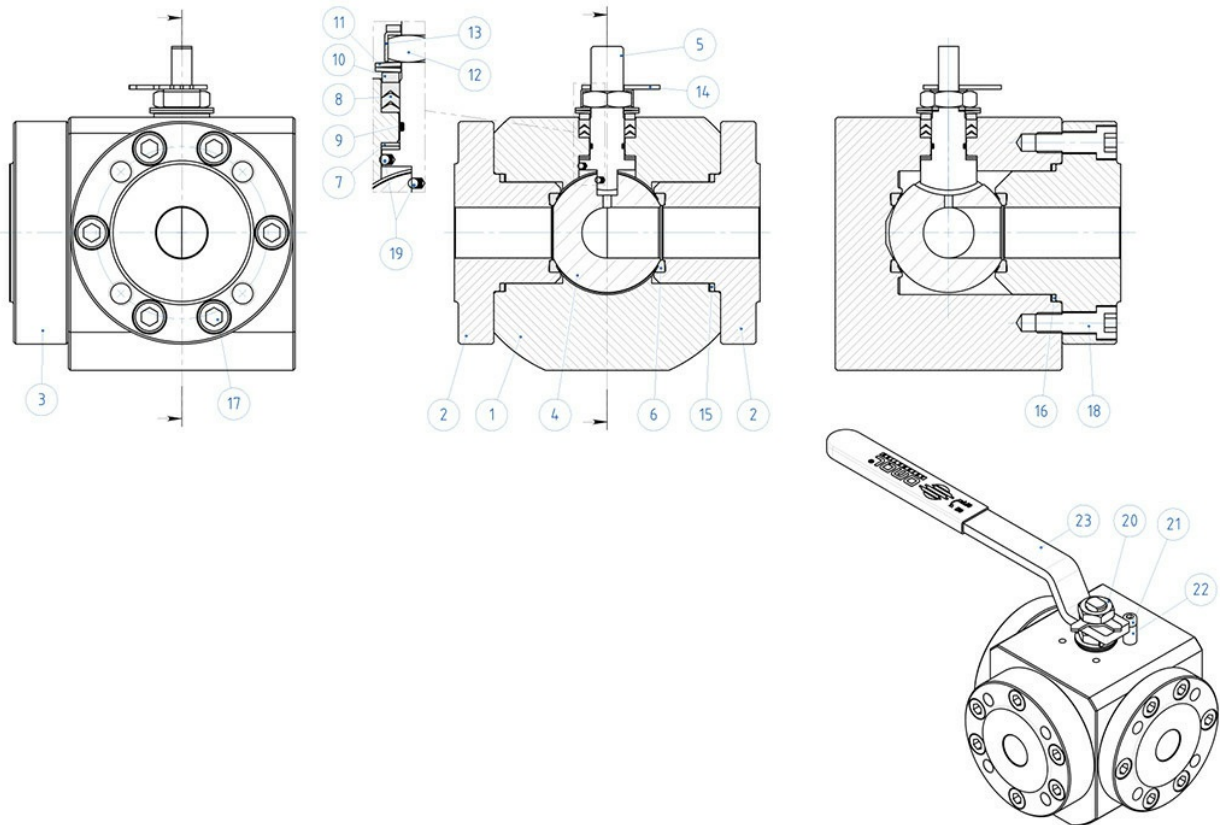


ABMESSUNGEN -PN-

MASSE		PN	øE	L	M	A	B	C	ATT. ISO	F/T	ØG	øJ	ØR	S	P	ØK	ANZAHL BOHRUNGEN	ØI	H	Y	Kg.	HEBEL-KIT	DICHTUNGSSATZ
DN [mm]	[Zoll]																						
15	1/2"	16-40	13	124	62	40	55	9,2	F03	10/6	112	90	45	2	15	65	4	M12	73	140	6,8	KLV58004	KGBV557040
20	3/4"	16-40	19	136	79	48	71	13	F04	12/8	130	100	58	2	14	75	4	M12	90,4	150	10,5	KLV58006	KGBV557050
25	1"	16-40	25	151	85	57	92	19,1	F05	16/10	149	110	68	2	16	85	4	M12	108,4	275	15,2	KLV58008	KGBV557060
32	1" 1/4	16-40	32	167	96	60	95	19,1	F05	16/10	164	130	78	2	20	100	4	M16	111,4	275	20,8	KLV58008	KGBV557070
40	1" 1/2	16-40	38	185	100	72	119,5	26,4	F07	22/14	185	140	88	3	20	110	4	M16	132,5	350	26,1	KLV58010	KGBV557080
50	2"	16-40	51	200	110	81	128,5	26,7	F07	22/14	195	150	102	3	20	125	4	M16	141,5	350	32,4	KLV58010	KGBV557090
65	2" 1/2	16	64	218	121	93	154	33,2	F10	30/18	220	178	122	3	20	145	4	M16	180,3	450	47,6	KLV58012	KGBV557100
80	3"	16	76	244	126	101	162	33,2	F10	30/18	239	190	135	3	20	160	8	M16	188,3	450	57,9	KLV58012	KGBV557110
100	4"	16	102	325	150	124	182	33,2	F10	30/18	296	235	158	3	20	180	8	M16	208,3	450	109	KLV58012	KGBV557120

ABMESSUNGEN -ANSI-

MASSE		ANSI	øE	L	M	A	B	C	ATT. ISO	F/T	ØG	øJ	ØR	S	P	ØK	ANZAHL BOHRUNGEN	ØI	H	Y	Kg.	HEBEL-KIT	DICHTUNGSSATZ
DN [mm]	[Zoll]																						
15	1/2"	150	13	124	62	40	55	9,2	F03	10/6	112	90	35,1	1,6	16	60,5	4	1/2"UNC	73	140	6,8	KLV58004	KGBV557040
20	3/4"	150	19	136	79	48	71	13	F04	12/8	130	100	42,9	1,6	16	69,8	4	1/2"UNC	90,4	150	10,4	KLV58006	KGBV557050
25	1"	150	25	151	85	57	92	19,1	F05	16/10	149	110	50,8	1,6	16	79,2	4	1/2"UNC	108,4	275	15,2	KLV58008	KGBV557060
32	1" 1/4	150	32	167	96	60	95	19,1	F05	16/10	164	130	63,5	1,6	16	88,9	4	1/2"UNC	111,4	275	21,3	KLV58008	KGBV557070
40	1" 1/2	150	38	185	100	72	119,5	26,4	F07	22/14	185	140	73	1,6	16	98,6	4	1/2"UNC	132,5	350	26,4	KLV58010	KGBV557080
50	2"	150	51	200	110	81	128,5	26,7	F07	22/14	195	150	91,9	1,6	20	120,6	4	5/8"UNC	141,5	350	32,6	KLV58010	KGBV557090
65	2" 1/2	150	64	218	121	93	154	33,2	F10	30/18	220	178	104,6	1,6	20	139,7	4	5/8"UNC	180,3	450	46,6	KLV58012	KGBV557100
80	3"	150	76	244	126	101	162	33,2	F10	30/18	239	190	127	1,6	20	152,4	4	5/8"UNC	188,3	450	58,5	KLV58012	KGBV557110
100	4"	150	102	325	150	124	182	33,2	F10	30/18	296	235	157,2	1,6	20	190,5	8	5/8"UNC	208,3	450	109	KLV58012	KGBV557120

werkstoffe

WERKSTOFFE - SPLIT WAFER PN16-40 ANSI 150

Nr	Beschreibung	316 Edelstahl
1	Gehäuse	ASTM A182 F316 / A479TP.316
2	Gewinding	
3	Gewinding side entry	
4	Kugel	ASTM A351 CF8M
5	Spindel	A564 TP.630 (17-4PH)
6*	Sitz	Modified PTFE
7*	Untere Spindeldichtung	Modified PTFE
8*	V-Packung	Modified PTFE
9*	O-Ring Spindel	FKM
10	Haltering	304 S.S.
11	Spindelfedern	Verzinkter Carbonstahl (xx)
12	Spindelmutter	Verzinkter Carbonstahl (x)
13	Gewindemutterbefestigungsplatte	304 S.S.
14	Anzeige	304 S.S.
15*	Dichtung Gehäuse-Gewinding	Grafoil
16*	Dichtung Gehäuse-Gewinding side entry	Grafoil
17	Schrauben Gehäuse-Gewinding	A2-70 (304 S.S.)
18	Schrauben Gehäuse-Gewinding side entry	
19	Antistatische Vorrichtung	316 S.S.
20	Gegenmutter	Verzinkter Carbonstahl (x)
21	Befestigungsschraube	A2-70 (304 S.S.)
22	Feststellvorrichtung	Verzinkter Carbonstahl (x)
23	Hebel	Fe37 verzinkt (x)

* Bestandteile des Dichtungssatzes

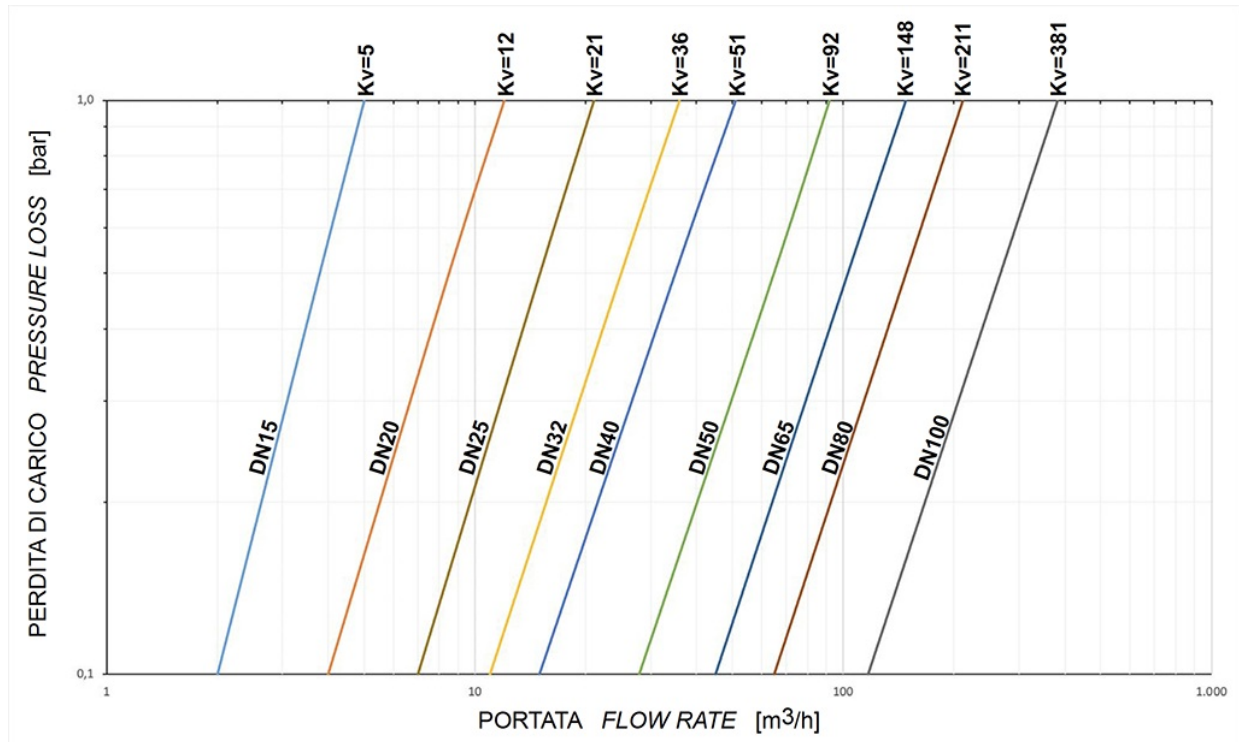
AUF ANFRAGE ERHÄLTICH IN:

(x): 304 s.s.

(xx): 301 s.s.

diagramme und anlaufmomente

Durchflussrate/Druckverlust und Nennkoeffizient Kv



Der Kv-Wert ist der Durchflusswert in m³/h (bei einer Wassertemperatur von 15°C), der einen Druckabfall von 1 bar verursacht.

merkmale

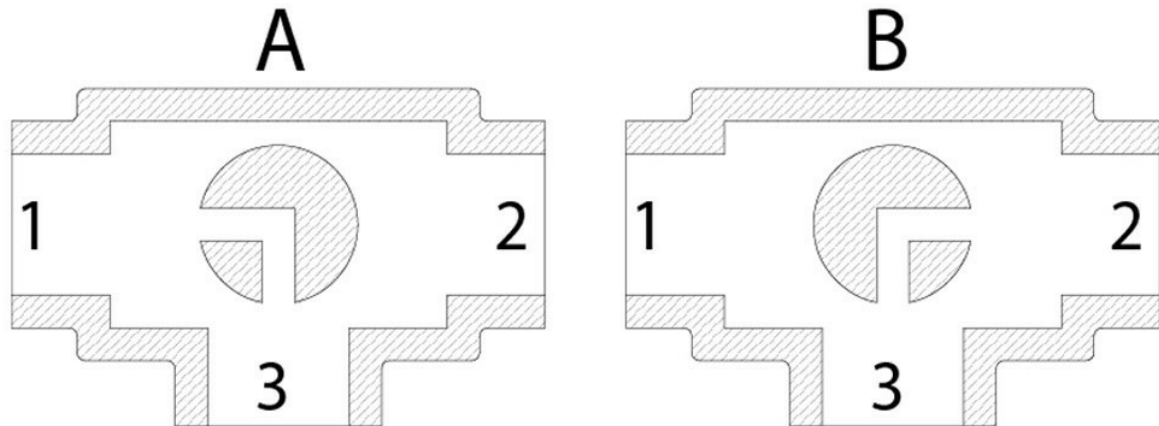
Schema „L-Bohrung“

HINWEIS:

Bei **NORMAL GESCHLOSSENEM SR**-Stellantrieb muss die Ruheposition der Kugel „**A**“ sein.

Bei **NORMAL GEÖFFNETEM SR**-Stellantrieb muss die Ruheposition der Kugel „**B**“ sein.

Ansicht von oben



Schema „T-Bohrung“

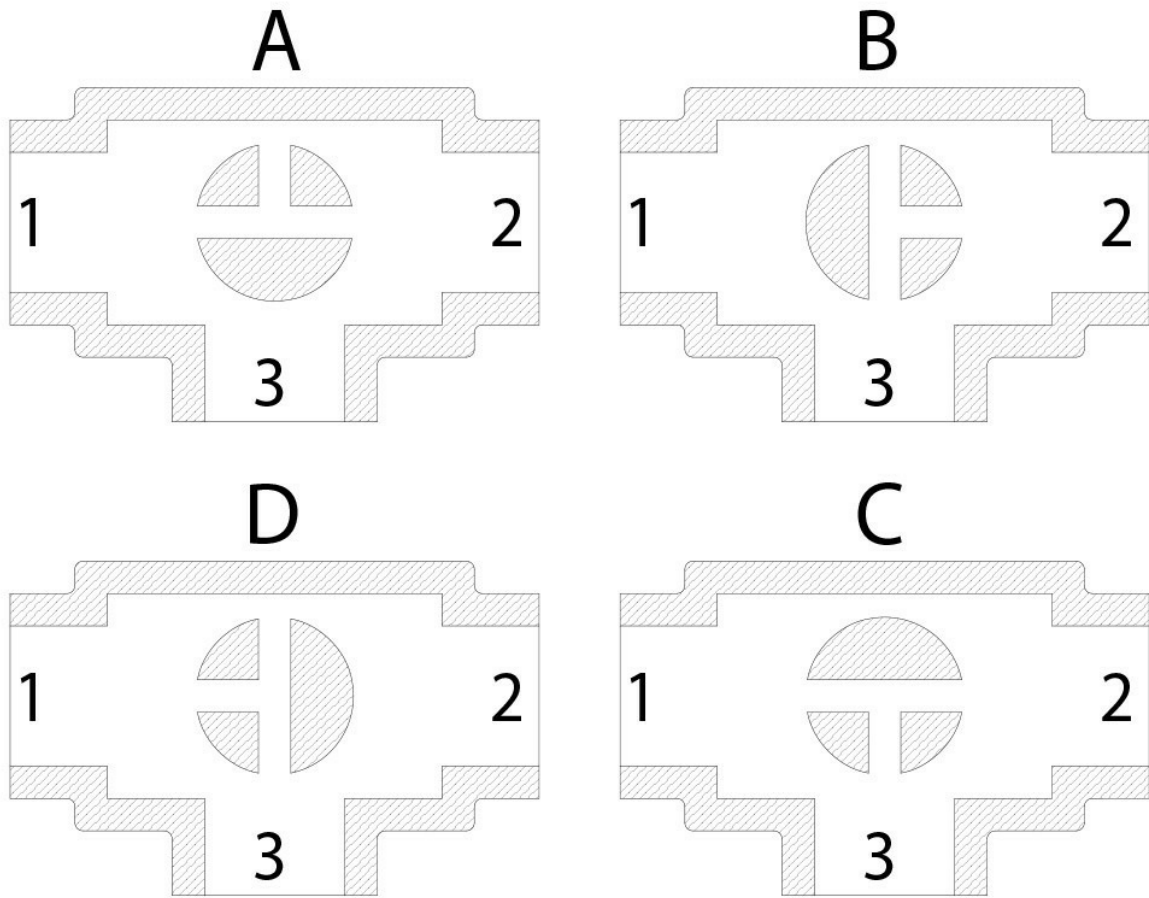
Mit Antrieb sind nur zwei Positionen mit 90°-Drehung möglich: Die Konfiguration der Kugel muss unserer Verkaufsabteilung stets mitgeteilt werden.

HINWEIS:

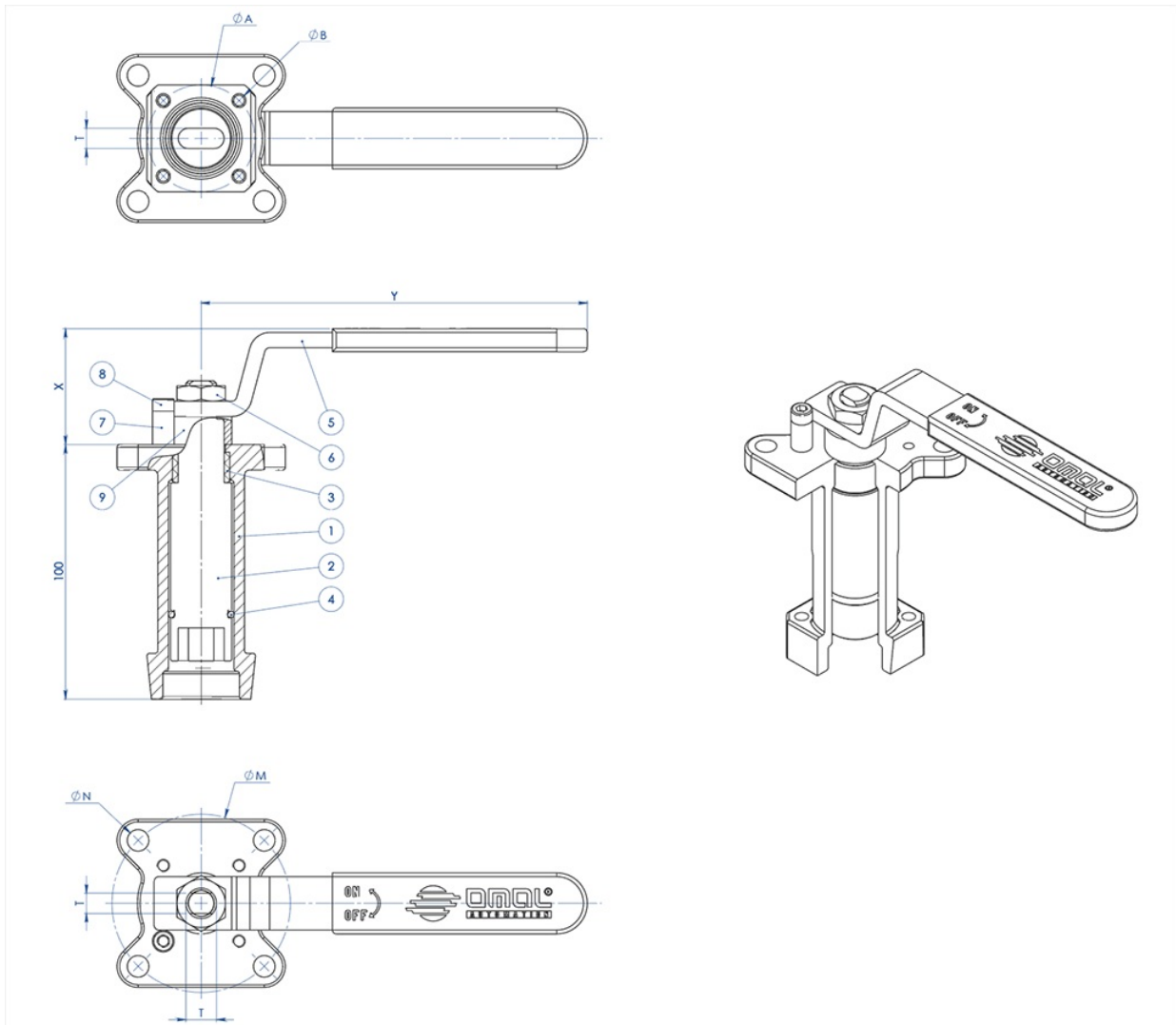
Bei **NORMAL GESCHLOSSENEM SR-Antrieb** die Ruhestellung der Kugel wählen; bei Betrieb dreht sich der Antrieb gegen den Uhrzeigersinn.

Bei **NORMAL GEÖFFNETEM SR-Antrieb** die Ruhestellung der Kugel wählen; bei Betrieb dreht sich der Antrieb in den Uhrzeigersinn.

Ansicht von oben



Abmessung der pneumatischen Antriebe unter Berücksichtigung eines Mindestversorgungsdrucks von 5,6 bar(g).
 Beim Betrieb mit fettlösenden und/oder Feststoffteilchen enthaltenden Medien können die Betriebsdrehmomente höher sein als vorgesehen.

zubehör
GEFÜHRTE VERLÄNGERUNG AUS GUSSTEHL MIT HEBEL


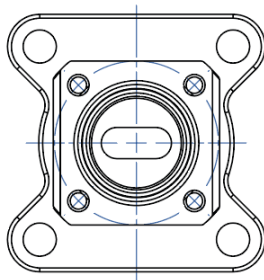
WERKSTOFFE		
TEILE-Nr	BESCHREIBUNG	WERKSTOFF
1	Verlängerung	AISI304 S.S.
2	Zapfen	AISI 430 F
3	Buchse	DELRIN
4	O-RING	NBR
5	Hebel	Fe 37 galvanisiert (*)
6	Mutter	galvanisierter Carbonstahl (*)
7	Hebelsperre	galvanisierter Carbonstahl (*)
8	Schraube Hebelsperre	A2-70
9	Abstandhalter	PTFE Kohlenstoff gefüllt

(*): Auf Anfrage in Edelstahl 304 erhältlich.

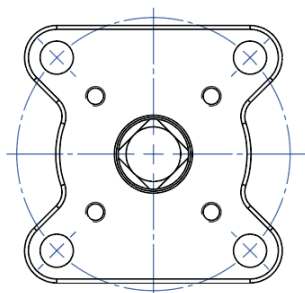
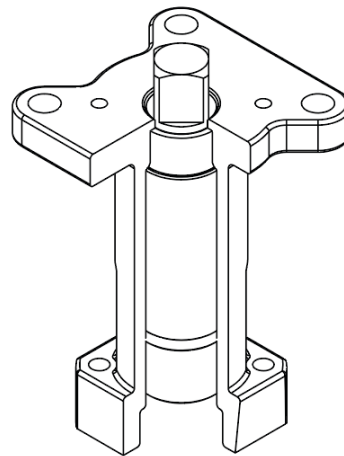
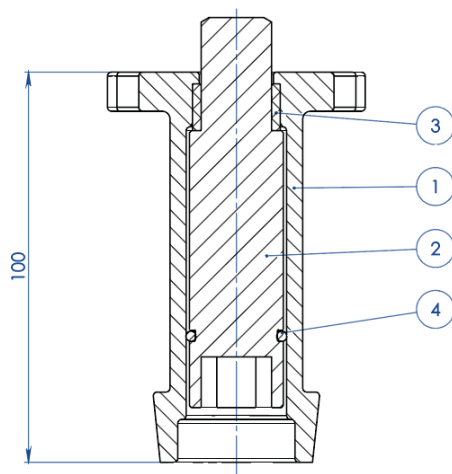
ABMESSUNGEN							
ISO VENTIL	ØA	ØB	ØM	ØN	F/T	X	Y
F03	36	5,5	36	5,5	10/6	38,5	141,5
F04	42	5,5	42	M5	12/8	45,5	151,5
F05	50	6,5	50	6,5	16/10	48,5	276,5
F07	70	8,5	70	8,5	22/14	57,5	351,5
F10	102	11	102	11	30/18	79,5	451,5

HINWEIS:Die Artikelnummer der jeweiligen Verlängerung variiert mit Antriebsart und Ventilanschluss. Bei Bestellung anfordern.

GEFÜHRTE VERLÄNGERUNG AUS GUSSTAHL FÜR STELLANTRIEB



NOTA: Le dimensioni dipendono dalle dimensioni dell'attacco valvola
NOTE: Dimensions depending from valve's connection

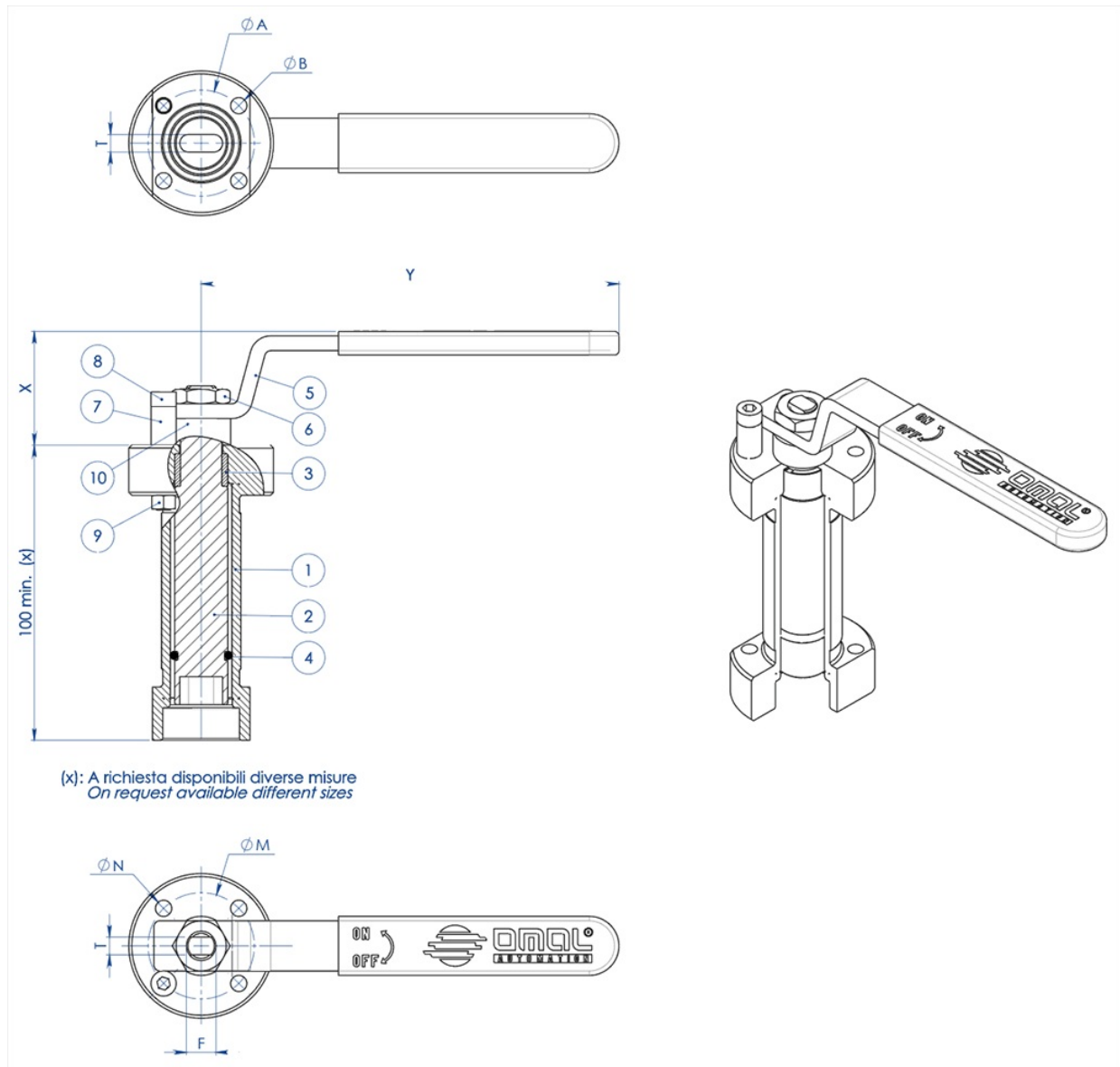


NOTA: Le dimensioni dipendono dalla taglia dell'attuatore
NOTE: Dimensions depending from actuator's size

WERKSTOFFE		
TEILE-Nr	BESCHREIBUNG	WERKSTOFF
1	Verlängerung	ASTM A351 CF8M
2	Zapfen	AISI 430 F
3	Buchse	DELRIN
4	O-RING	NBR

HINWEIS:Die Artikelnummer der jeweiligen Verlängerung variiert mit Antriebsart und Ventilanschluss. Bei Bestellung anfordern.

GEFÜHRTE VERLÄNGERUNG, MIT HEBEL VERSCHWEISST



WERKSTOFFE		
PART. N°	BESCHREIBUNG	WERKSTOFF
1	Verlängerung	304 s.s.
2	Zapfen	AISI 430 F
3	Buchse	DELRIN
4	O-Ring	NBR
5	Hebel	Fe 37 galvanisiert (*)
6	Mutter	galvanisierter Carbonstahl (*)
7	Hebelsperre	galvanisierter Carbonstahl (*)
8	Schraube Hebelsperre	A2-70
9	Mutter Hebelsperre	A2-70 (**)
10	Abstandhalter	PTFE Kohlenstoff gefüllt

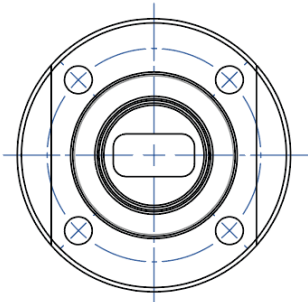
(*): auf Anfrage in Edelstahl 304 erhältlich.

(**): nicht vorhanden bei Ventilen mit ISO F04-Anschluss.

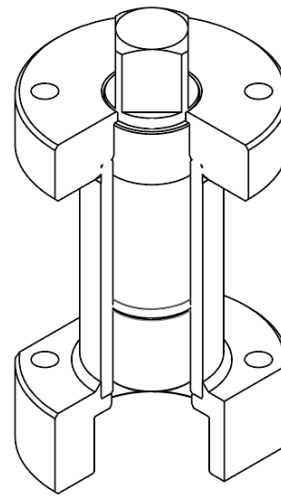
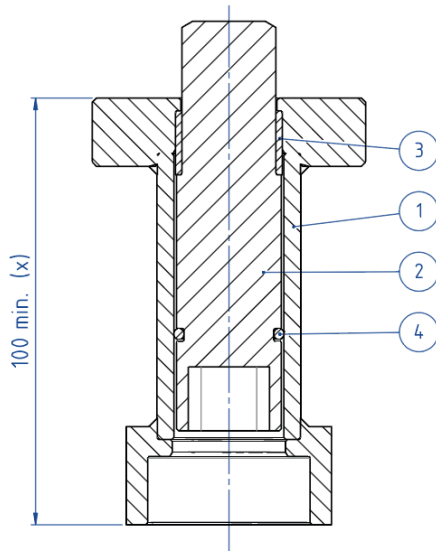
ABMESSUNGEN							
ISO VENTIL	ØA	ØB	ØM	ØN	F/T	X	Y
F03	36	5,5	36	5,5	10/6	38,5	141,5
F04	42	5,5	42	M5	12/8	45,5	151,5
F05	50	6,5	50	6,5	16/10	48,5	276,5
F07	70	9	70	9	22/14	57,5	351,5
F10	102	11	102	11	30/18	79,5	451,5

HINWEIS:Die Artikelnummer der jeweiligen Verlängerung variiert mit Antriebsart und Ventilanschluss. Bei Bestellung anfordern.

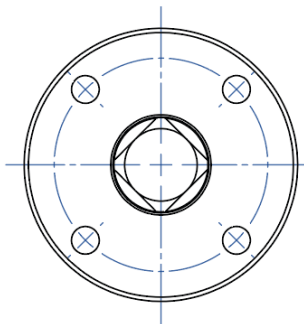
GEFÜHRTE VERLÄNGERUNG, VERSCHWEISST, FÜR ANTRIEB



NOTA: Le dimensioni dipendono dalle dimensioni dell'attacco valvola
NOTE: Dimensions depending from valve's connection



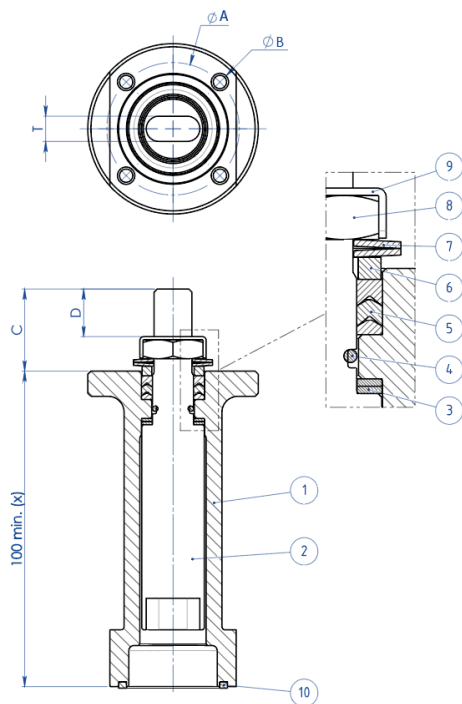
(x): A richiesta disponibili diverse misure
 On request available different sizes



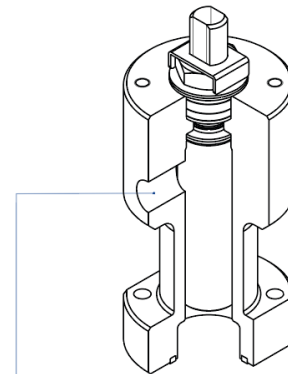
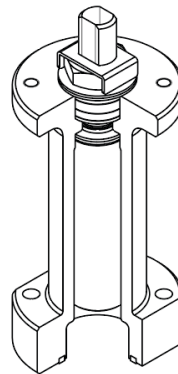
NOTA: Le dimensioni dipendono dalla taglia dell'attuatore
NOTE: Dimensions depending from actuator's size

WERKSTOFFE		
TEILE-Nr	BESCHREIBUNG	WERKSTOFF
1	Verlängerung	304 S.S.
2	Zapfen	AISI 430 F
3	Buchse	DELRIN
4	O-RING	NBR

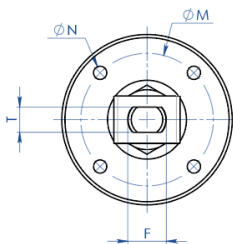
HINWEIS: Die Artikelnummer der jeweiligen Verlängerung variiert mit Antriebsart und Ventilanschluss. Bei Bestellung anfordern.

VERLÄNGERUNG MIT ZUSÄTZLICHER DICHTUNG


(x): A richiesta disponibili diverse misure
 On request available different sizes



A richiesta disponibile anche la versione con presa per Sniffer
 Stern extension with sniffer also available on request



WERKSTOFFE		
TEILE-Nr	BESCHREIBUNG	WERKSTOFF
1	Verlängerung	304 s.s.
2	Zapfen	AA564 TP.630 (17-4ph)
3	Gleitring	TFM1600
4	O-Ring	FKM
5	V-Ring-Dichtpackung	TFM1600
6	Haltering	304 s.s.
7	Tellerfedern	50CrV4 Verzinkt
8	Spindelmutter	UNI 3740-1 6S Verzinkt
9	Gewindemutterbefestigungsplatte	304 s.s.
10	Dichtung	GRAFOIL

ABMESSUNGEN							
ISO VENTIL	ØA	ØB	ØM	ØN	F/T	C	D
F03	36	5,5	36	M5	10/6	20	10,2
F04	42	5,5	42	M5	12/8	26	15,1
F05	50	6,5	50	M6	16/10	35	21,2
F07	70	8,5	70	M8	22/14	47,5	28,4
F10	102	10,5	102	M10	30/18	61	35,2

HINWEIS:Die Artikelnummer der jeweiligen Verlängerung variiert mit Antriebsart und Ventilanschluss. Bei Bestellung anfordern.

dokumente

Certificati

TA LUFT - MAGNUM & THOR
ATEX - Ball Valves
SIL IEC 61508 - MAGNUM & THOR
FUGITIVE EMISSION DN25 CL.300 T1-T2-T3-M1-M4-M5-M6
FUGITIVE EMISSION DN100 CL.300 T1-T2-T3-M1-M4-M5-M6
PED
UKCA

Manuali

MANUALE UMAH1000

Istruzioni

ISTRUZIONI USO 8_0844-33