



**Warning:** filectime(): stat failed for /var/www/vhost/www.omal.it/htdocs/https://www.omal.it./FilesProdotti/Cert.C539822.pdf in /var/www/vhost/www.omal.it/htdocs/prodotto-printable.php on line 65

**Warning:** filectime(): stat failed for /var/www/vhost/www.omal.it/htdocs/https://www.omal.it./FilesProdotti/UMAH1000-IT-01-21.pdf in /var/www/vhost/www.omal.it/htdocs/prodotto-printable.php on line 65

**Warning:** filectime(): stat failed for /var/www/vhost/www.omal.it/htdocs/https://www.omal.it./FilesProdotti/RICEVUTADEPOSITOF.T.ATEXN.VS-19.pdf in /var/www/vhost/www.omal.it/htdocs/prodotto-printable.php on line 65

**Warning:** filectime(): stat failed for /var/www/vhost/www.omal.it/htdocs/https://www.omal.it./FilesProdotti/FE063579885.pdf in /var/www/vhost/www.omal.it/htdocs/prodotto-printable.php on line 65

**Warning:** filectime(): stat failed for /var/www/vhost/www.omal.it/htdocs/https://www.omal.it./FilesProdotti/FE063579886.pdf in /var/www/vhost/www.omal.it/htdocs/prodotto-printable.php on line 65

**Warning:** filectime(): stat failed for /var/www/vhost/www.omal.it/htdocs/https://www.omal.it./FilesProdotti/81534-KRATOS-IT-EN-DE-ES-0522.pdf in /var/www/vhost/www.omal.it/htdocs/prodotto-printable.php on line 65

**Warning:** filectime(): stat failed for /var/www/vhost/www.omal.it/htdocs/https://www.omal.it./FilesProdotti/Certificate-202025601-KRATOS.pdf in /var/www/vhost/www.omal.it/htdocs/prodotto-printable.php on line 65

**Warning:** filectime(): stat failed for /var/www/vhost/www.omal.it/htdocs/https://www.omal.it./FilesProdotti/UKCA-PER-H.pdf in /var/www/vhost/www.omal.it/htdocs/prodotto-printable.php on line 65

**Warning:** filectime(): stat failed for /var/www/vhost/www.omal.it/htdocs/https://www.omal.it./FilesProdotti/FS-1106-722271470KRATOSDN50LF2DEVLON.pdf in /var/www/vhost/www.omal.it/htdocs/prodotto-printable.php on line 65

**Warning:** filectime(): stat failed for /var/www/vhost/www.omal.it/htdocs/https://www.omal.it./FilesProdotti/FS-1107-722271470KRATOSDN50316DEVLON.pdf in /var/www/vhost/www.omal.it/htdocs/prodotto-printable.php on line 65

## KRATOS für hohe Zyklenzahlen, aus Edelstahl

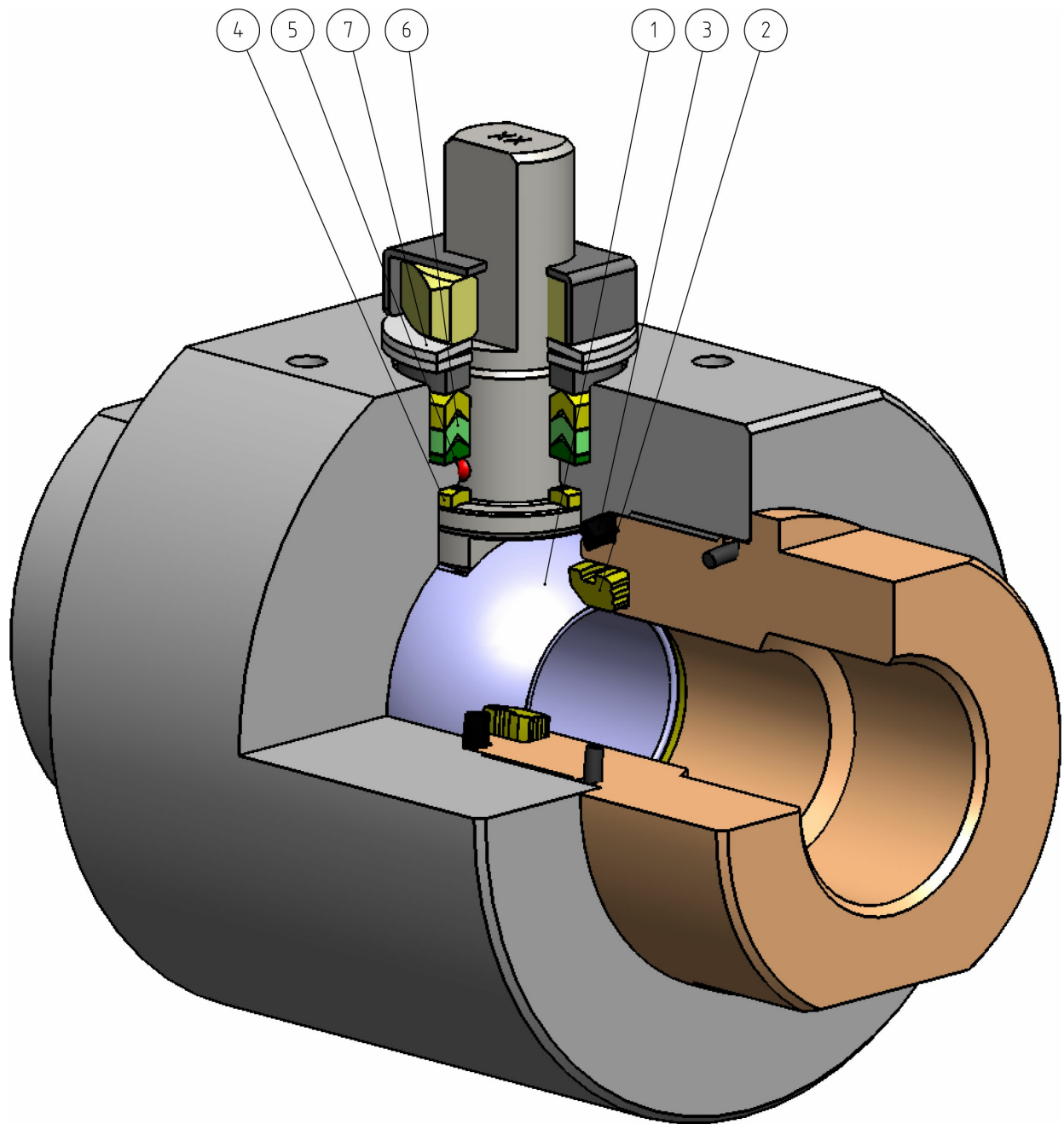


Makro Kugelhähne

Kategorie KRATOS

Unterkategorie KRATOS für hohe Zyklenzahlen

vorteile





**1. Edelstahlkugel mit 40-µm-Hartchrombeschichtung.**

Längere Lebensdauer dank geringem Verschleiß der Kugel.

**2. Sitz.**

Geringerer Verschleiß als bei nicht verstärkten Dichtungen.

Hohe Belastungsbeständigkeit.

**3. Dichtung Körper-Muffe aus DEVLON.**

Zusätzliche Dichtung zum Schutz des O-Rings.

**4. Gleitring aus DEVLON.**

Geringerer Verschleiß als bei nicht verstärkten Dichtungen. Hohe Belastungsbeständigkeit.

**5. Antistatische Vorrichtung (elektrischer Durchgang zwischen Kugel, Spindel und Körper).**

Es werden elektrostatische Aufladungen vermieden, die in entflammaren und/oder explosiven Umgebungen zu einer Entzündung führen können.

Garantierte Sicherheit durch Kontakt über den gesamten Ventilweg.

**6. V-Ring-Dichtpackung mit 3 Dichtungen.**

Für garantiert perfekte Dichtheit auch nach zahlreichen Arbeitszyklen.

**7. Tellerfedern auf Spindeldichtung.**

Gleichen das Spiel aus, das aufgrund von Verschleiß durch die halbrotierende Bewegung der Welle entsteht und verhindern so Leckagen nach außen.

Sie halten die „Chevron“-Dichtungen (V-Packung) unter Spannung, wodurch Leckagen nach außen vermieden werden, die durch den Einsatz bei verschiedenen Temperaturen entstehen können.

**Höhere Präzision bei der Achsausrichtung durch die Verarbeitung des unbearbeiteten Teils zum Fertigteil in einer einzigen Positionierung.**

Längere Lebensdauer des Ventils.

Niedrigeres Antriebsmoment.

**Ventilkörper aus C-Stahl aus NACE-genormtem Material in der Standardausführung.**

Bietet höhere Korrosionsbeständigkeit.

Höhere Duktilität des Materials.

**Der gesamte Produktionsprozess wird im Werk von OMAL ausgeführt.**

Maximale Kontrolle in allen Bearbeitungsphasen.

Rasche Lieferung von Sonderausführungen auf Anfrage des Kunden.

**PED-Zertifikat.**

Vollständige Übereinstimmung mit den EU-Sicherheitsnormen für Druckgeräte.

**Zertifikat über flüchtige Emission ISO 15848 (ISO FE AH-C03-SSA 0).**

Garantiert ein hohes Sicherheitsniveau der Spindeldichtung nach außen.

**ATEX-Zertifikat.**

Ermöglicht die Installation in explosionsgefährdeten Umgebungen.

**Zertifikat bis SIL 3**

Hohe Funktionssicherheit

**FIRE-SAFE-Zertifikat (auf Anfrage)**

Garantiert die Druckfestigkeit der Armatur auch im Brandfall





## eigenschaften

### STANDARDAUSFÜHRUNG:

- Gewindeanschlüsse EN ISO 228-1 oder NPT.
- Schwimmende Kugel, totaler Durchgang.
- Weichsitz DEVLON.
- Spindeldichtung mit V-Packung serienmäßig.
- Betriebstemperaturen: -50 bis +100°C.
- Dichtheitsklasse: EN 12266-1 Satz A.
- Antistatische Vorrichtung EN 12266-2.
- Anti-Blow-Out-Spindel.
- Bohrung der Platte für Stellantrieb gemäß ISO 5211.
- Flüssigkeitssperre: selbstschmierende Flüssigkeiten (flüssig und gasförmig), sofern sie mit den Fertigungsmaterialien kompatibel sind. Für nicht selbstschmierende Flüssigkeiten (Wasser...) oder andere Anwendungen wenden Sie sich bitte an unsere Geschäftsabteilung.

### AUSFÜHRUNGEN AUF ANFRAGE:

- Dichtungen aus: PTFE glasfaserverstärkt (PTFE-GF), PTFE kohlenstofffaserverstärkt (PTFE-CF), Modified PTFE, PEEK. Für andere Materialarten wenden Sie sich bitte an unsere Verkaufsabteilung.
- Einwegausführung mit Druckausgleichsöffnung in der Kugel.
- Edelstahlhebel; Muttern und Spindelfedern aus Edelstahl. Für Sonderausführungen mit anderen Werkstoffen (Gehäuse/Kugel/Spindel) wenden Sie sich bitte an unsere Verkaufsabteilung.
- Für andere Anwendungen wenden Sie sich an unsere Verkaufsabteilung.
- ATEX-Kennzeichnung und entsprechendes Zertifikat AUF ANFRAGE.

### ZERTIFIZIERUNGEN:

- In Einklang mit der Richtlinie 2014/68/EU „PED“.
- Flüchtige Emission ISO 15848 (ISO FE AH-C03-SSA 0) -50/+100°C.
- **Funktionale Sicherheitsstufe bis SIL 3 nach IEC 61508.**
- In Einklang mit der EU-Richtlinie ATEX 2014/34/EU; (ATEX-Zertifikat AUF ANFRAGE).
- Typprüfung auf Feuersicherheit gemäß ISO 10497 Third ed. 2010 / API 607 Seventh ed. 2016 (auf Anfrage).

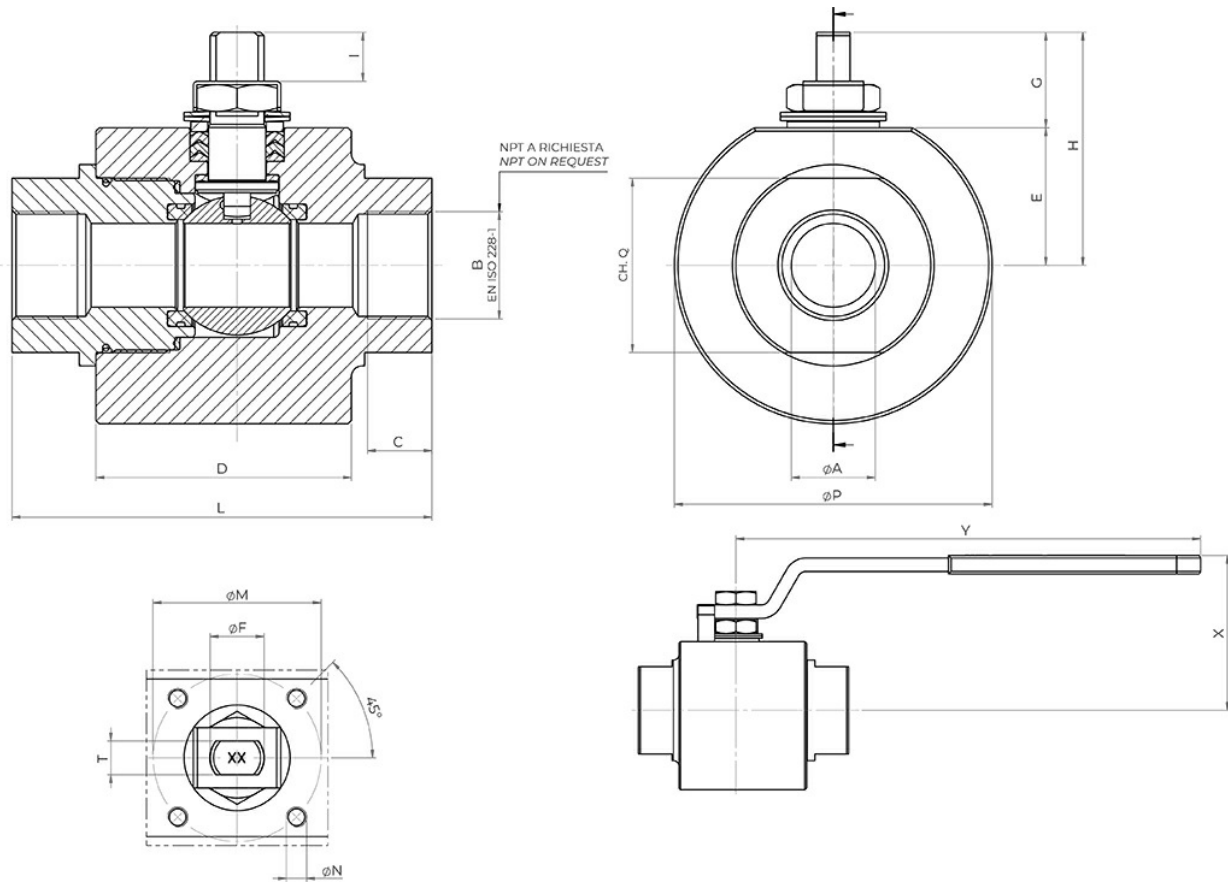
### KONSTRUKTIONSNORMEN:

- Gehäusestärken gemäß: ASME B16.34, ASME VIII div.1, EN 12516.





abmessungen



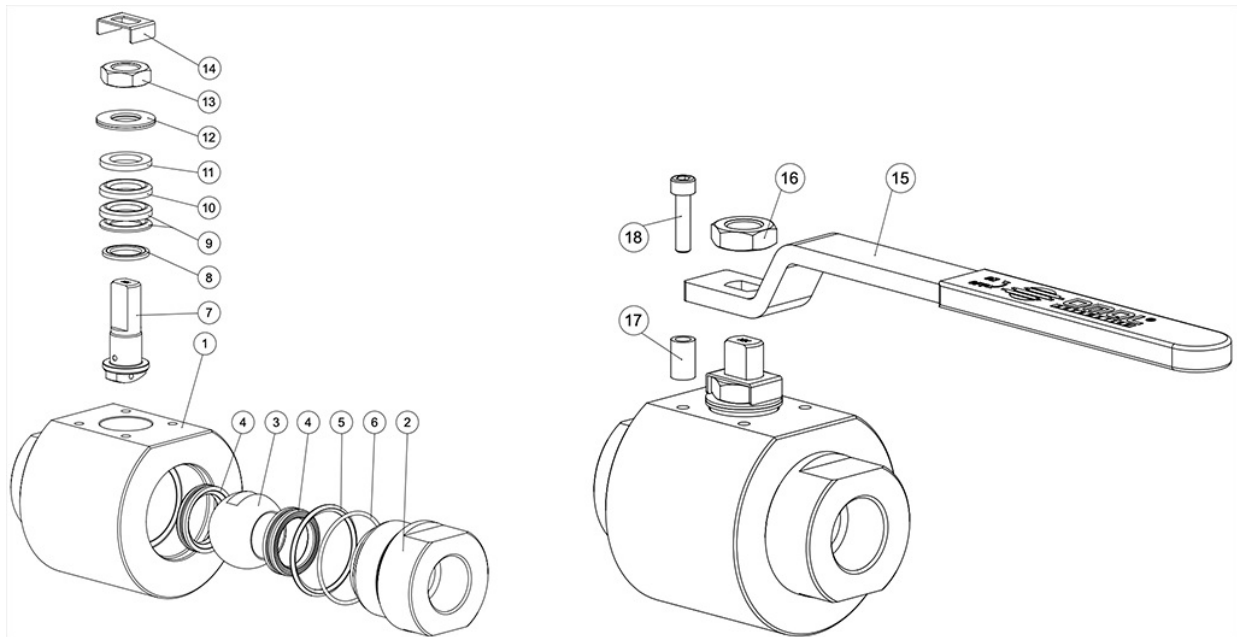
ABMESSUNGEN

| BAUGRÖSSE |        |          |        |      |          |     |      |      |       |      |     |     |          |          |        |      |       |     |      |
|-----------|--------|----------|--------|------|----------|-----|------|------|-------|------|-----|-----|----------|----------|--------|------|-------|-----|------|
| DN [mm]   | [Zoll] | $\phi A$ | B      | C    | $\phi P$ | D   | E    | G    | H     | I    | L   | ISO | $\phi M$ | $\phi N$ | T/F    | CH.Q | Y     | X   | Kg*  |
| DN 08     | 1/4"   | 9        | 1/4"   | 11,5 | 60       | 55  | 25,5 | 20   | 45,5  | 8,2  | 85  | F03 | 36       | M5       | 6/M10  | 32   | 141,5 | 67  | 1,5  |
| DN 10     | 3/8"   | 9        | 3/8"   | 11,5 | 60       | 55  | 25,5 | 20   | 45,5  | 8,2  | 85  | F03 | 36       | M5       | 6/M10  | 32   | 141,5 | 67  | 1,5  |
| DN 15     | 1/2"   | 13       | 1/2"   | 15   | 75       | 60  | 32,5 | 22,5 | 55    | 9,8  | 90  | F04 | 42       | M5       | 8/M12  | 38   | 151,5 | 80  | 2,5  |
| DN 20     | 3/4"   | 19       | 3/4"   | 16,5 | 79       | 60  | 35   | 22,5 | 57,5  | 9,8  | 90  | F04 | 42       | M5       | 8/M12  | 45   | 151,5 | 82  | 2,7  |
| DN 25     | 1"     | 25       | 1"     | 19,5 | 94,5     | 76  | 41   | 28,5 | 69,5  | 14,6 | 125 | F05 | 50       | M6       | 10/M16 | 52   | 276,5 | 92  | 4,5  |
| DN 32     | 1" 1/4 | 32       | 1" 1/4 | 22   | 104      | 76  | 46,5 | 28,5 | 75    | 14,6 | 125 | F05 | 50       | M6       | 10/M16 | 65   | 276,5 | 98  | 5,5  |
| DN 40     | 1" 1/2 | 38       | 1" 1/2 | 22   | 129      | 90  | 56,5 | 41   | 97,5  | 21,9 | 150 | F07 | 70       | M8       | 14/M22 | 75   | 351,5 | 117 | 9,8  |
| DN 50     | 2"     | 51       | 2"     | 26   | 149,5    | 104 | 68   | 39,5 | 107,5 | 20,9 | 170 | F07 | 70       | M8       | 14/M22 | 95   | 351,5 | 128 | 14,3 |

\* Nicht verwendete Achse.



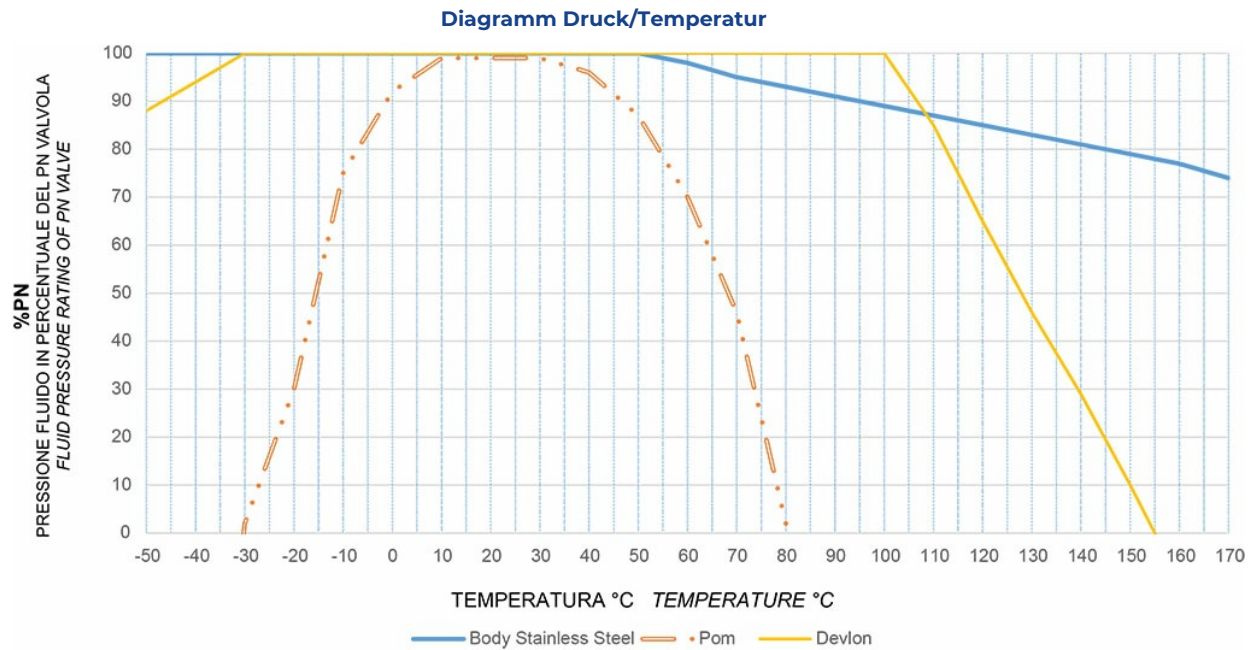
werkstoffe



| WERKSTOFFE                         |                        |  |
|------------------------------------|------------------------|--|
| 1                                  | Gehäuse                | ASTM A182 F316 / A479 TP.316 (1.4401 / X5CrNiMo 17-12-2) |
| 2                                  | Muffe                  | ASTM A182 F316 / A479 TP.316 (1.4401 / X5CrNiMo 17-12-2) |
| 3                                  | Kugel                  | A217 CA15 / A479 TP.410 / A182 F6A + hartverchromt       |
| 4*                                 | Sitz                   | DEVLON   |
| 5*                                 | Dichtung Gehäuse-Muffe | DEVLON   |
| 6*                                 | O-Ring Gehäuse-Muffe   | HNBR   |
| 7                                  | Spindel                | A564 TP.630 (17-4 PH)                                    |
| 8*                                 | Gleitring              | DEVLON   |
| 9*                                 | V-Packung              | TFM1600  |
| 10*                                | V-Packung              | DEVLON   |
| 11                                 | Haltering              | 304 S.S.   |
| 12                                 | Tellerfedern           | Verzinkter C-Stahl                                       |
| 13                                 | Spindelmutter          | Verzinkter C-Stahl                                       |
| 14                                 | Mutterstopper          | 304 S.S.   |
| 15                                 | Hebel                  | Fe37 Verzinkt  |
| 16                                 | Gegenmutter            | Verzinkter C-Stahl                                       |
| 17                                 | Feststellvorrichtung   | Verzinkter C-Stahl                                       |
| 18                                 | Befestigungsschraube   | A2-70 (304 S.S.)   |
| * Bestandteile des Dichtungssatzes |                        |  |



diagramme und anlaufmomente



| ANLAUFMOMENTE in Nm |            |            |            |            |          |              |              |          |
|---------------------|------------|------------|------------|------------|----------|--------------|--------------|----------|
| PN - Baugröße       | DN 08 1/4" | DN 10 3/8" | DN 15 1/2" | DN 20 3/4" | DN 25 1" | DN 32 1 1/4" | DN 40 1 1/2" | DN 50 2" |
| 6000 PSI / 413 bar  | 22         | 22         | 25         | 33         | 48       |              |              |          |
| 5000 PSI / 344 bar  |            |            |            |            |          | 66           | 91           |          |
| 4000 PSI / 276 bar  |            |            |            |            |          |              |              | 140      |

Die in Nm angegebenen Anlaufmomentwerte können sich je nach Temperatur oder Betriebsmedien ändern. Berücksichtigen Sie bitte einen Sicherheitsfaktor von 1,4.

| DURCHFLUSS KV m <sup>3</sup> /h |    |    |    |    |     |     |     |     |
|---------------------------------|----|----|----|----|-----|-----|-----|-----|
| KV m <sup>3</sup> /h            | 10 | 11 | 20 | 60 | 100 | 130 | 170 | 280 |

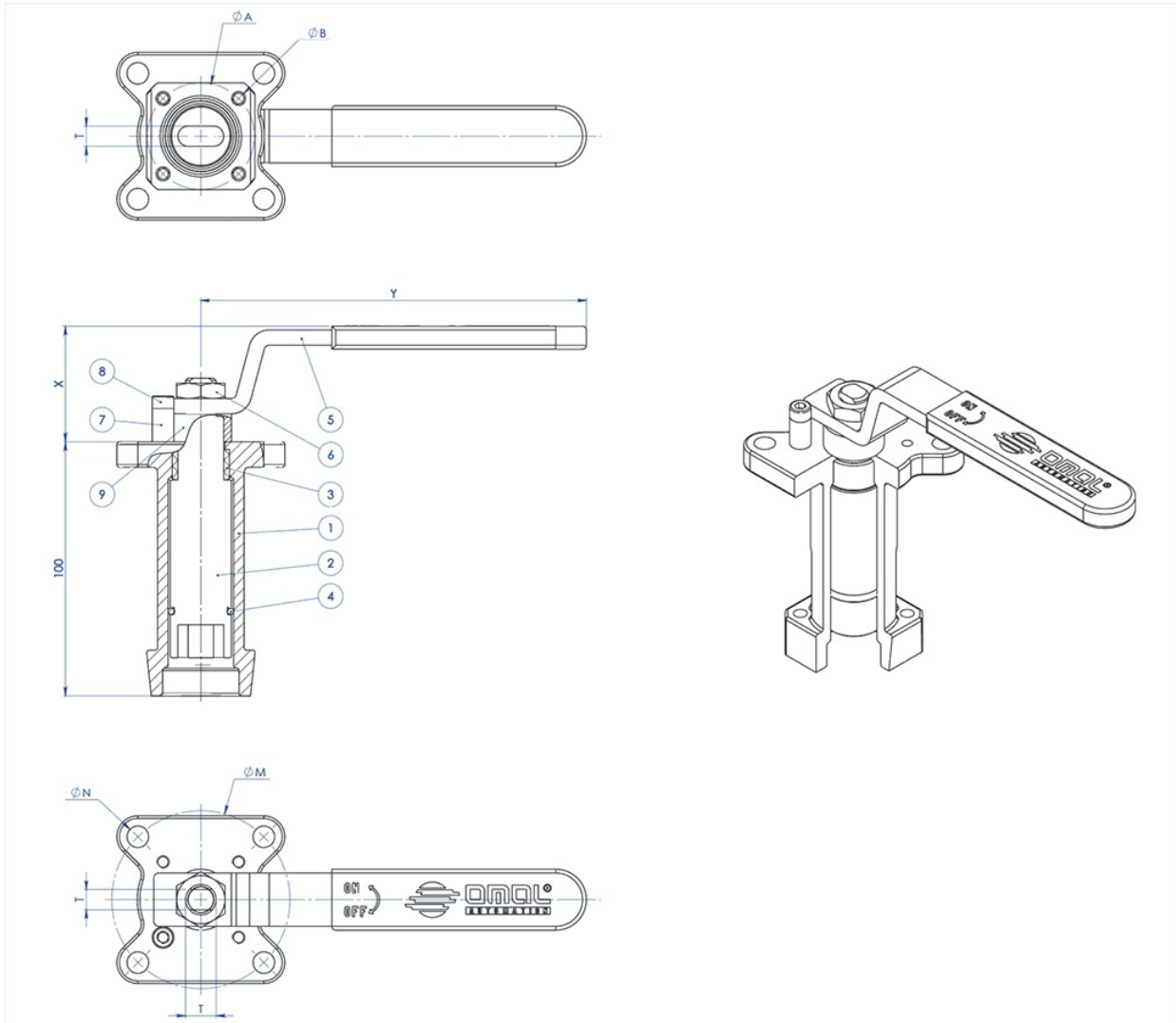
Der Kv-Wert ist der Durchflusswert in m<sup>3</sup>/h (bei einer Wassertemperatur von 15°C), der einen Druckabfall von 1 bar verursacht.





zubehör

**GEFÜHRTE VERLÄNGERUNG AUS GUSSTEHL MIT HEBEL**



| WERKSTOFFE |                      |                                |
|------------|----------------------|--------------------------------|
| TEILE-Nr   | BESCHREIBUNG         | WERKSTOFF                      |
| 1          | Verlängerung         | AISI304 S.S.                   |
| 2          | Zapfen               | AISI 430 F                     |
| 3          | Buchse               | DELRIN                         |
| 4          | O-RING               | NBR                            |
| 5          | Hebel                | Fe 37 galvanisiert (*)         |
| 6          | Mutter               | galvanisierter Carbonstahl (*) |
| 7          | Hebelsperre          | galvanisierter Carbonstahl (*) |
| 8          | Schraube Hebelsperre | A2-70                          |
| 9          | Abstandhalter        | PTFE Kohlenstoff gefüllt       |

(\*): Auf Anfrage in Edelstahl 304 erhältlich.

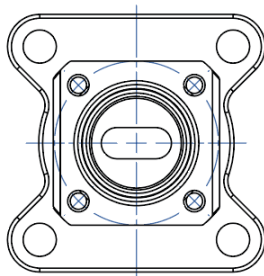




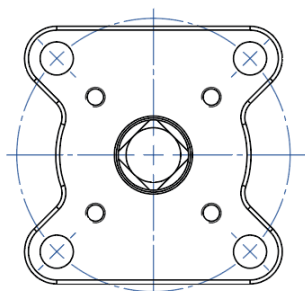
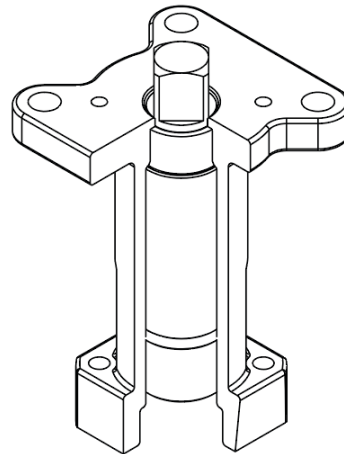
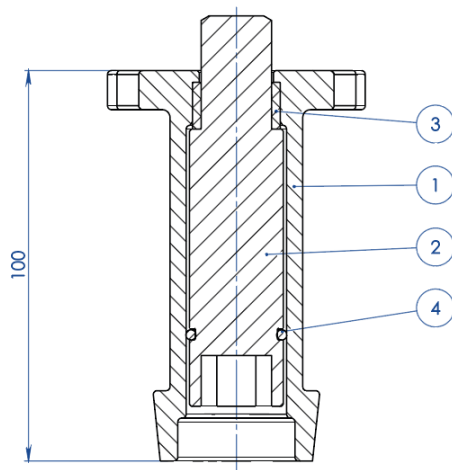
| ABMESSUNGEN |     |     |     |     |       |      |       |
|-------------|-----|-----|-----|-----|-------|------|-------|
| ISO VENTIL  | ØA  | ØB  | ØM  | ØN  | F/T   | X    | Y     |
| F03         | 36  | 5,5 | 36  | 5,5 | 10/6  | 38,5 | 141,5 |
| F04         | 42  | 5,5 | 42  | M5  | 12/8  | 45,5 | 151,5 |
| F05         | 50  | 6,5 | 50  | 6,5 | 16/10 | 48,5 | 276,5 |
| F07         | 70  | 8,5 | 70  | 8,5 | 22/14 | 57,5 | 351,5 |
| F10         | 102 | 11  | 102 | 11  | 30/18 | 79,5 | 451,5 |

**HINWEIS:**Die Artikelnummer der jeweiligen Verlängerung variiert mit Antriebsart und Ventilanschluss. Bei Bestellung anfordern.

### GEFÜHRTE VERLÄNGERUNG AUS GUSSTAHL FÜR STELLANTRIEB



**NOTA: Le dimensioni dipendono dalle dimensioni dell'attacco valvola**  
**NOTE: Dimensions depending from valve's connection**



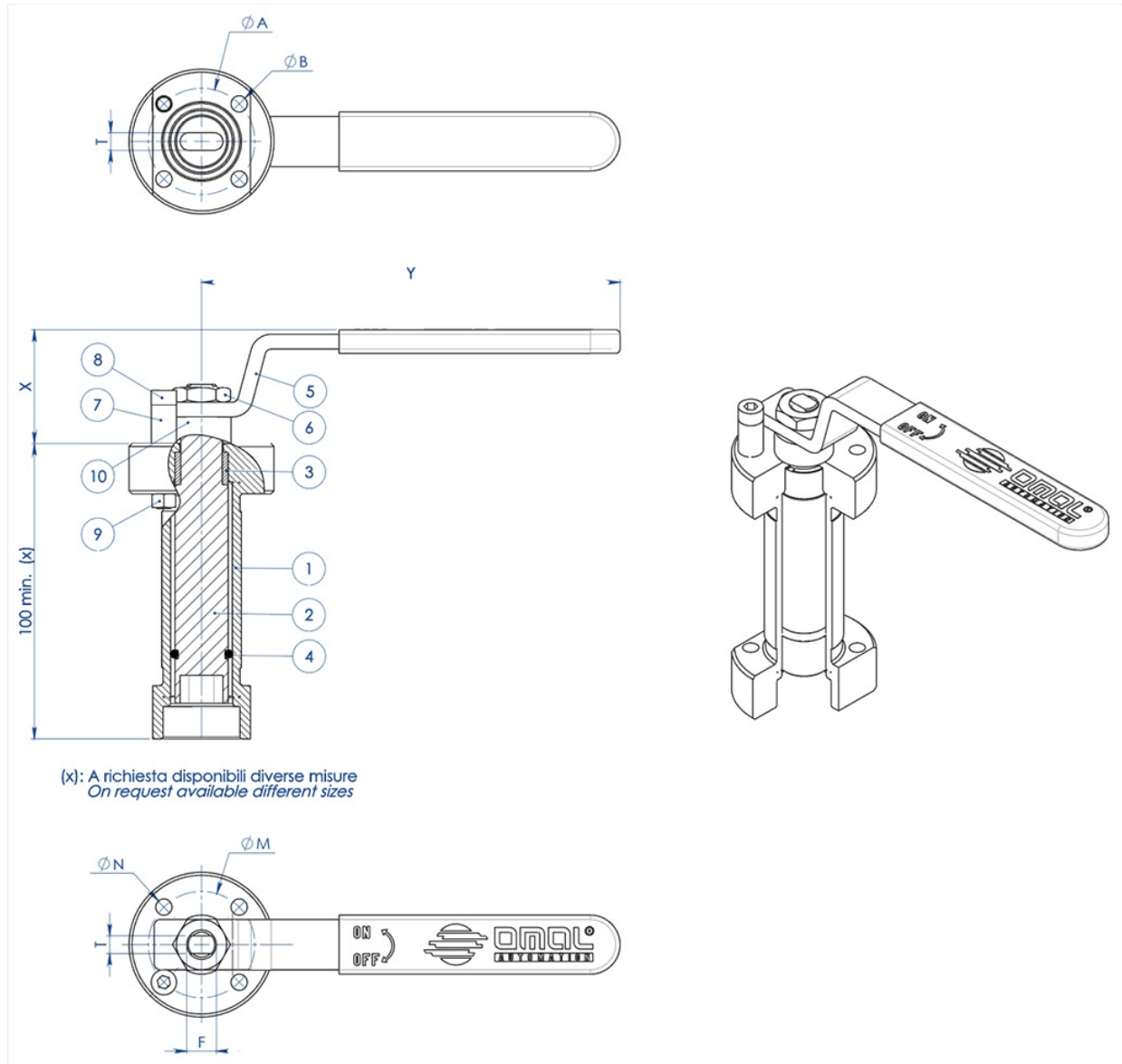
**NOTA: Le dimensioni dipendono dalla taglia dell'attuatore**  
**NOTE: Dimensions depending from actuator's size**



| WERKSTOFFE |              |                |
|------------|--------------|----------------|
| TEILE-Nr   | BESCHREIBUNG | WERKSTOFF      |
| 1          | Verlängerung | ASTM A351 CF8M |
| 2          | Zapfen       | AISI 430 F     |
| 3          | Buchse       | DELRIN         |
| 4          | O-RING       | NBR            |

**HINWEIS:**Die Artikelnummer der jeweiligen Verlängerung variiert mit Antriebsart und Ventilanschluss. Bei Bestellung anfordern.

### GEFÜHRTE VERLÄNGERUNG, MIT HEBEL VERSCHWEISST





| WERKSTOFFE |                      |                                |
|------------|----------------------|--------------------------------|
| PART. N°   | BESCHREIBUNG         | WERKSTOFF                      |
| 1          | Verlängerung         | 304 s.s.                       |
| 2          | Zapfen               | AISI 430 F                     |
| 3          | Buchse               | DELTRIN                        |
| 4          | O-Ring               | NBR                            |
| 5          | Hebel                | Fe 37 galvanisiert (*)         |
| 6          | Mutter               | galvanisierter Carbonstahl (*) |
| 7          | Hebelsperre          | galvanisierter Carbonstahl (*) |
| 8          | Schraube Hebelsperre | A2-70                          |
| 9          | Mutter Hebelsperre   | A2-70 (**)                     |
| 10         | Abstandhalter        | PTFE Kohlenstoff gefüllt       |

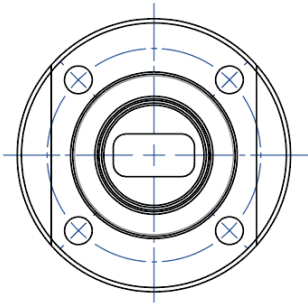
(\*): auf Anfrage in Edelstahl 304 erhältlich.

(\*\*): nicht vorhanden bei Ventilen mit ISO F04-Anschluss.

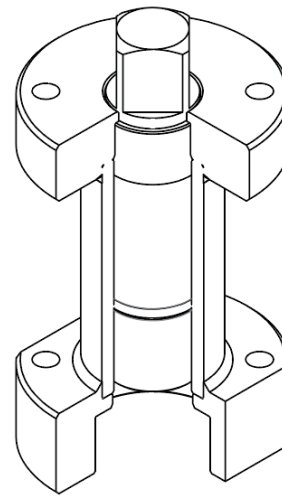
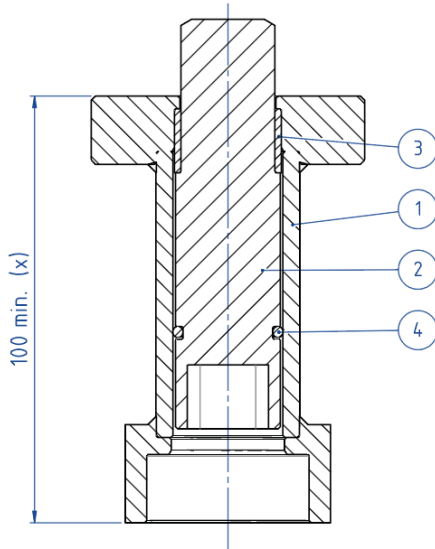
| ABMESSUNGEN |     |     |     |     |       |      |       |
|-------------|-----|-----|-----|-----|-------|------|-------|
| ISO VENTIL  | ØA  | ØB  | ØM  | ØN  | F/T   | X    | Y     |
| F03         | 36  | 5,5 | 36  | 5,5 | 10/6  | 38,5 | 141,5 |
| F04         | 42  | 5,5 | 42  | M5  | 12/8  | 45,5 | 151,5 |
| F05         | 50  | 6,5 | 50  | 6,5 | 16/10 | 48,5 | 276,5 |
| F07         | 70  | 9   | 70  | 9   | 22/14 | 57,5 | 351,5 |
| F10         | 102 | 11  | 102 | 11  | 30/18 | 79,5 | 451,5 |

**HINWEIS:**Die Artikelnummer der jeweiligen Verlängerung variiert mit Antriebsart und Ventilanschluss. Bei Bestellung anfordern.

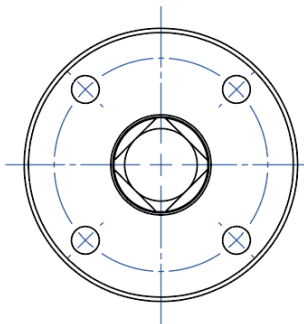
### GEFÜHRTE VERLÄNGERUNG, VERSCHWEISST, FÜR ANTRIEB



**NOTA: Le dimensioni dipendono dalle dimensioni dell'attacco valvola**  
**NOTE: Dimensions depending from valve's connection**



(x): A richiesta disponibili diverse misure  
On request available different sizes



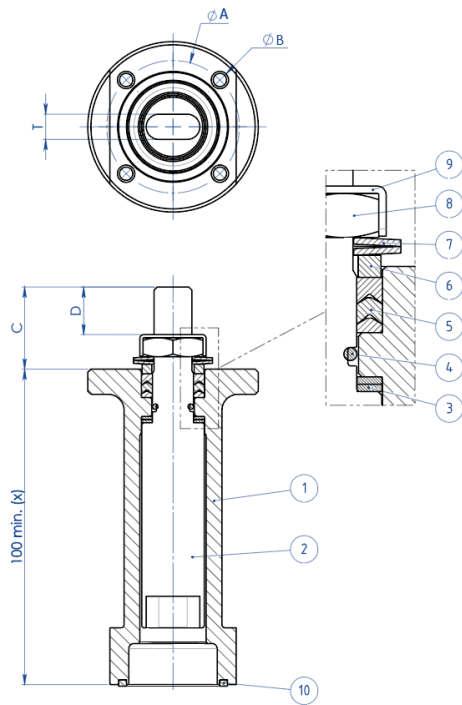
**NOTA: Le dimensioni dipendono dalla taglia dell'attuatore**  
**NOTE: Dimensions depending from actuator's size**

| WERKSTOFFE |              |            |
|------------|--------------|------------|
| TEILE-Nr   | BESCHREIBUNG | WERKSTOFF  |
| 1          | Verlängerung | 304 S.S.   |
| 2          | Zapfen       | AISI 430 F |
| 3          | Buchse       | DELRIN     |
| 4          | O-RING       | NBR        |

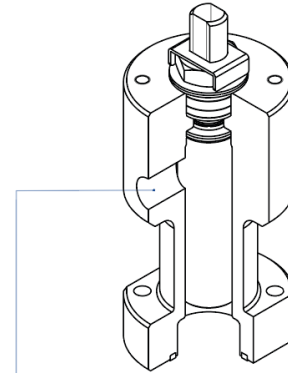
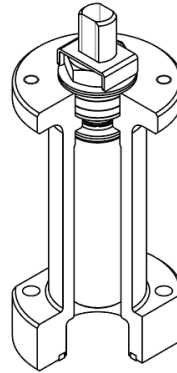
**HINWEIS:** Die Artikelnummer der jeweiligen Verlängerung variiert mit Antriebsart und Ventilanschluss. Bei Bestellung anfordern.



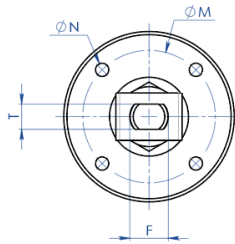
**VERLÄNGERUNG MIT ZUSÄTZLICHER DICHTUNG**



(x): A richiesta disponibili diverse misure  
On request available different sizes



A richiesta disponibile anche la versione con presa per Sniffer  
Stern extension with sniffer also available on request



**WERKSTOFFE**

| TEILE-Nr | BESCHREIBUNG                    | WERKSTOFF              |
|----------|---------------------------------|------------------------|
| 1        | Verlängerung                    | 304 s.s.               |
| 2        | Zapfen                          | AA564 TP.630 (17-4ph)  |
| 3        | Gleitring                       | TFM1600                |
| 4        | O-Ring                          | FKM                    |
| 5        | V-Ring-Dichtpackung             | TFM1600                |
| 6        | Haltering                       | 304 s.s.               |
| 7        | Tellerfedern                    | 50CrV4 Verzinkt        |
| 8        | Spindelmutter                   | UNI 3740-1 6S Verzinkt |
| 9        | Gewindemutterbefestigungsplatte | 304 s.s.               |
| 10       | Dichtung                        | GRAFOIL                |



| ABMESSUNGEN |     |      |     |     |       |      |      |
|-------------|-----|------|-----|-----|-------|------|------|
| ISO VENTIL  | ØA  | ØB   | ØM  | ØN  | F/T   | C    | D    |
| F03         | 36  | 5,5  | 36  | M5  | 10/6  | 20   | 10,2 |
| F04         | 42  | 5,5  | 42  | M5  | 12/8  | 26   | 15,1 |
| F05         | 50  | 6,5  | 50  | M6  | 16/10 | 35   | 21,2 |
| F07         | 70  | 8,5  | 70  | M8  | 22/14 | 47,5 | 28,4 |
| F10         | 102 | 10,5 | 102 | M10 | 30/18 | 61   | 35,2 |

**HINWEIS:**Die Artikelnummer der jeweiligen Verlängerung variiert mit Antriebsart und Ventilanschluss. Bei Bestellung anfordern.





## **dokumente**

### **Certificati**

PED

ATEX - Ball Valves

FUGITIVE EMISSION KRATOS - 425bar

FUGITIVE EMISSION KRATOS - 430bar

SIL IEC 61508 - KRATOS

UKCA

FIRE SAFE KRATOS - ASTM A350 LF2 + DEVLON

FIRE SAFE KRATOS - 316 S.S + DEVLON

### **Manuali**

MANUALE UMAH1000

### **Istruzioni**

ISTRUZIONI USO 8\_1534

