

Válvula de bola HERCULES para fluidos no autolubrificantes acero inoxidable

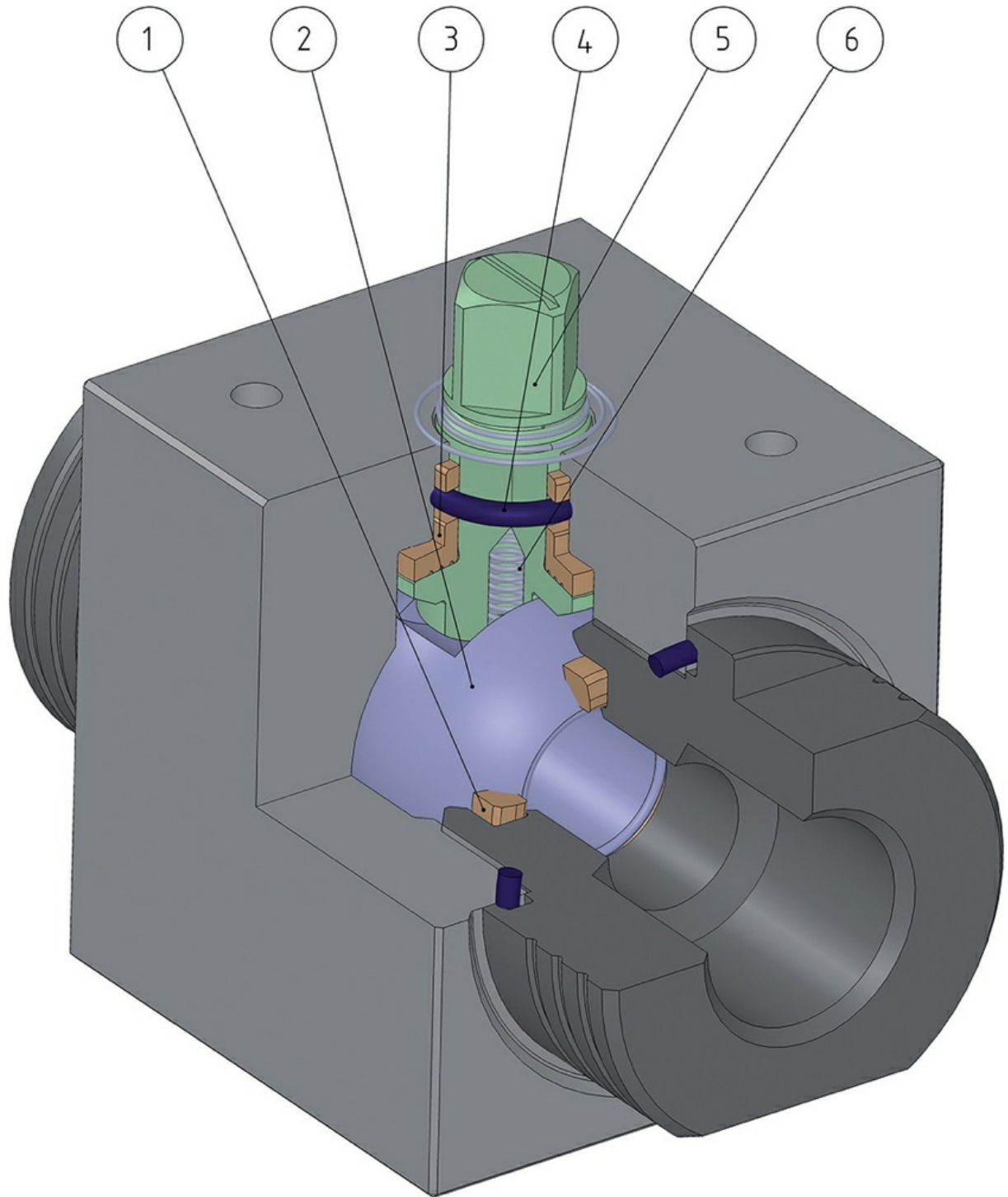


Macro Válvulas de bola

Categoría HERCULES

Subcategoría HERCULES para fluidos no
autolubrificantes

ventajas



1. Junta en "LUBROSEAT"***

Compuesto de resina acetálica con aditivos de propiedades
Ideal para interceptar fluidos no autolubrificantes
Alta resistencia al estrés

2. Bola de acero inoxidable con recubrimiento en Cromo Duro de 40µm

Mayor resistencia en el tiempo gracias al bajo desgaste de la bola

3. Soporte barra en "POWERAMMIDE"*

Si tiene una alineación perfecta del eje en el cuerpo y se evitan oscilaciones con altas presiones
Sin posibilidad de gripado
Alto número de accionamientos

4. Junta tórica en elastómero de 90 Shore A

Sin deterioro debido a accionamientos extremadamente rápidos

4. Junta tórica de baja permeabilidad "Descompresión de gas rápida"

Buena resistencia a la descompresión explosiva

5. Barra en 17-4 PH H900

Mayor resistencia mecánica de aproximadamente 5 veces con respecto a un clásico 316 S.S.

5. Rodadura de la barra

Menor desgaste de las juntas gracias a la baja rugosidad (0,4 micron Ra) de la barra que facilita el deslizamiento

6. Dispositivo antiestático (continuidad eléctrica entre la bola, el vástago y el cuerpo)

Se evita cargas electrostáticas que podrían provocar ignición en entornos inflamables y/o explosivos
Seguridad garantizada de contacto durante toda la vida útil de la válvula

Certificado "Fire Safe"

Garantiza el sellado de la válvula incluso en caso de incendio

Certificado ATEX

Permite la instalación en presencia de entornos potencialmente explosivos

Certificado hasta SIL 3

Alto nivel de seguridad funcional

características

CARACTERÍSTICAS GENERALES:

- Extremos roscados EN ISO 228 o NPT.
- Temperatura de uso: desde -20°C a +80°C.
- Presiones de uso: PN400/6000 psi DN10, DN15, DN20; PN320/4500 psi DN25
- Fluido interceptado: aceites, productos petrolíferos y petroquímicos, agua y otros siempre que sean compatibles con los materiales de construcción.
- Dispositivo antiestático.
- Diseño Fire safe.

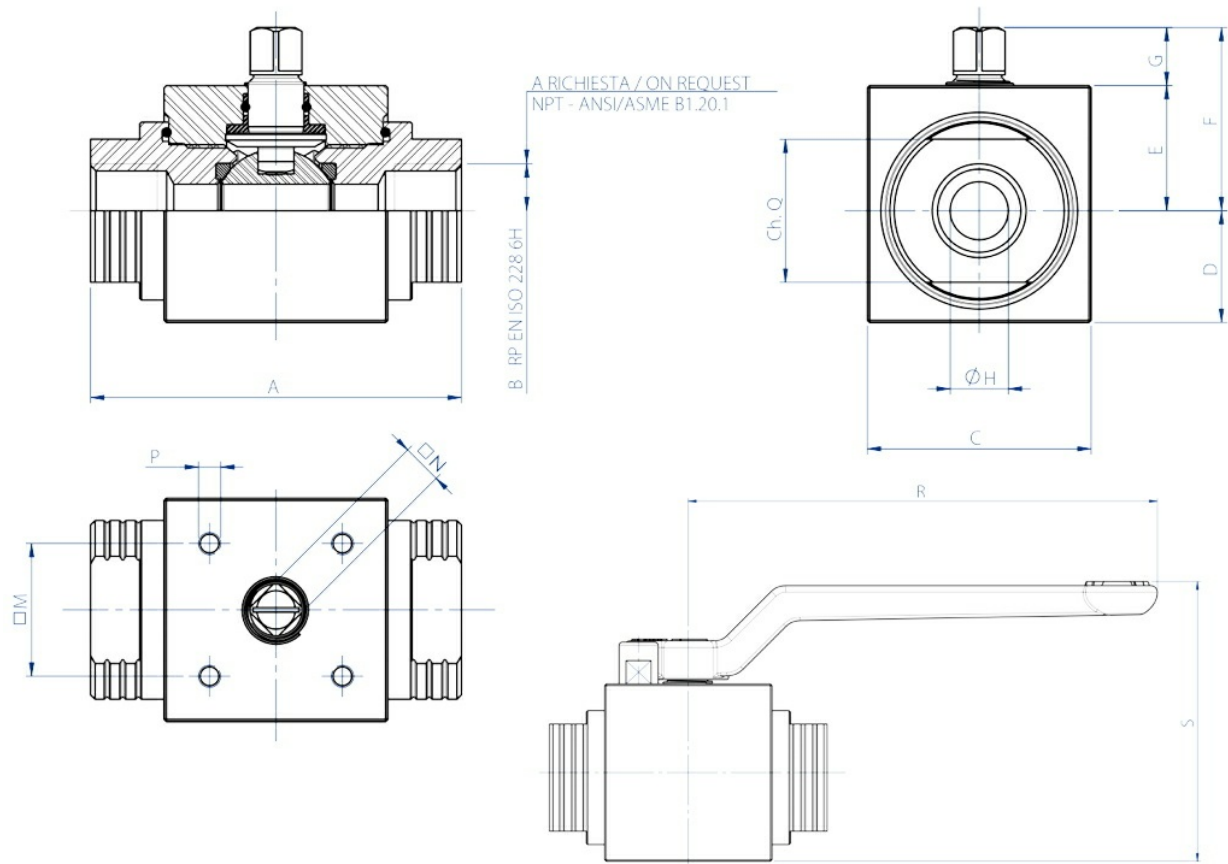
EJECUCIONES ESPECIALES BAJO PEDIDO:

Para otras aplicaciones consultar nuestro departamento comercial.

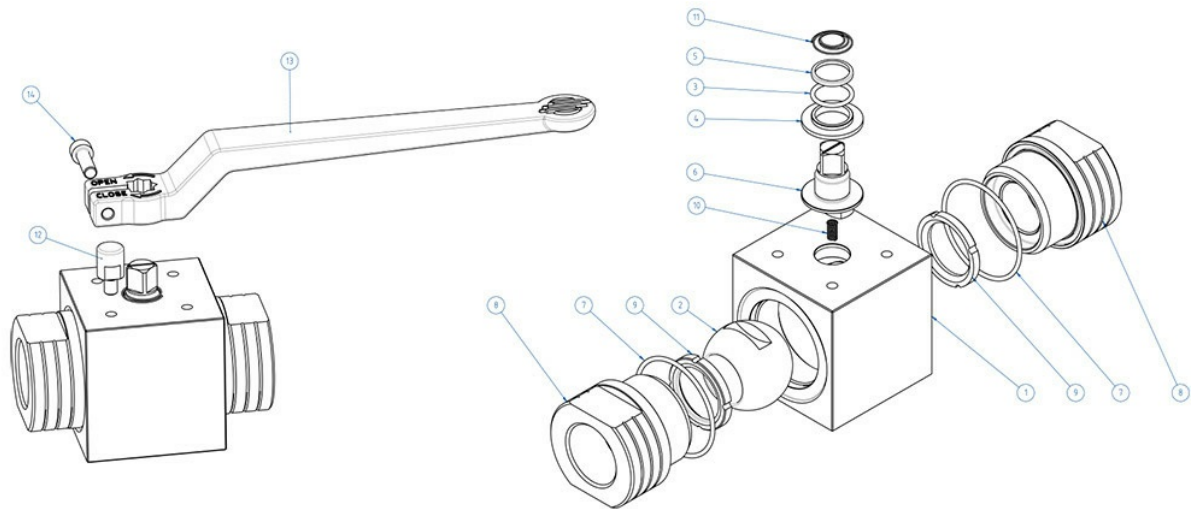
CERTIFICACIONES:

- Versión ATEX de conformidad con la Directiva Europea 2014/34/UE
- Certificado ATEX bajo pedido
- Nivel de seguridad funcional hasta SIL 3 de acuerdo con IEC 61508
- Cumple con la Directiva Europea 2014/68/UE PED.

dimensiones

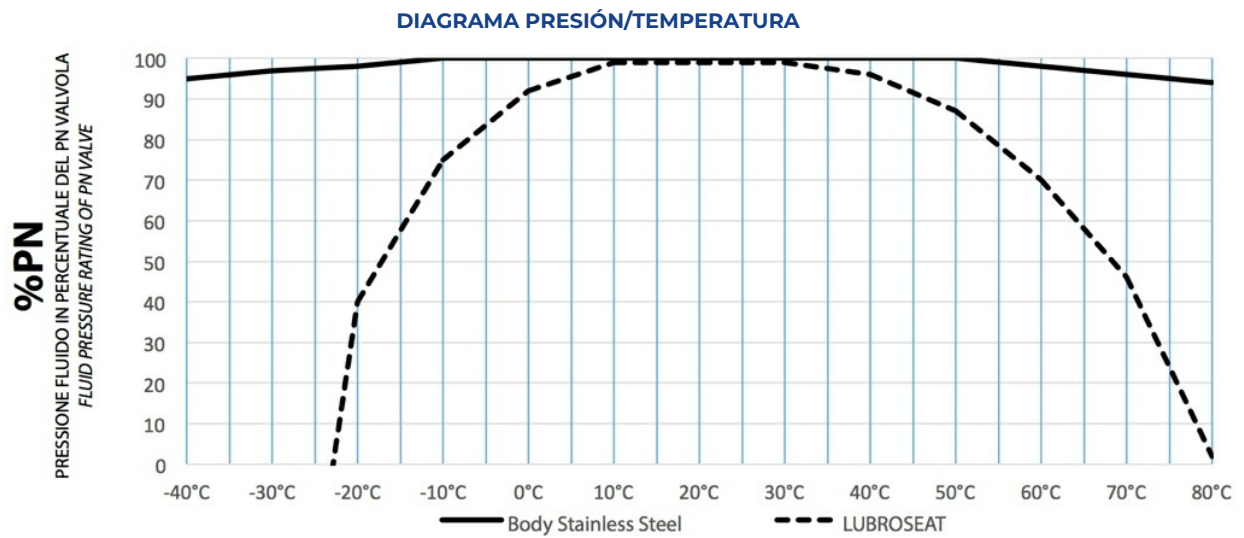


MEDIDA		DIMENSIONES													
DN [mm]	[pulgadas]	A	B	C	D	E	F	G	ØH	Ch.Q	□M	□N	P	R	S
DN 10	3/8"	72	3/8"	45	19,7	25,3	38,3	13	9	24	29,7 (F04)	9	M5	140	75,5
DN 15	1/2"	83	1/2"	50	25	28	41	13	13	32	29,7 (F04)	9	M5	140	83,6
DN 20	3/4"	95	3/4"	55	27,5	31	46	15	19	37	35,36 (F05)	11	M6	212	94,8
DN 25	1"	113	1"	65	32,5	35	50	15	25	45	35,36 (F05)	11	M6	212	103,8

materiales


MATERIALES		
1	Cuerpo	Inox 1.4401 / X5CrNiMo17-12-2 / A182 F316 / A479 tp. 316
2	Bola	A217 CA15 / A479 tp. 410 / A182 F6A + Cromado duro
3*	Junta tórica	NBR (FKM bajo pedido)
4*	Brújula inferior	Modified nylon PA66
5*	Brújula superior	Modified nylon PA66
6	Vástago	A564 Tp 630 (17-4 PH)
7*	Junta tórica	NBR (FKM bajo pedido)
8	Manguito	Inox 1.4401 / X5CrNiMo17-12-2 / A182 F316 / A479 tp. 316
9*	Asiento	Filled POM
10	Muelle dispositivo antiestático	1.4310 - X12CrNi17-7
11	Muelle dispositivo antiestático superior	1.4310 - X12CrNi17-7
12**	Retención	X5CrNiMo1713 - 316 S.S.
13**	Palanca	EN AB 46100 - AL SI 11 CU (FE) Niquelada
14**	Tornillos	A2 - 70
* Componentes kit de juntas		
** Componentes del kit palanca		

diagramas y pares de aceleración



DN10, DN15, DN20	PN400/6000 psi
DN25	PN320/4500 psi

PARES DE ACELERACIÓN en Nm

PN	DN 10 3/8"	DN 15 1/2"	DN 20 3/4"	DN 25 1"
PN 400 bar	20	31	40	
PN 320 bar	15	25	34	62
PN 100 bar	10	20	30	39

Los valores del par en Nm pueden variar según la temperatura y el fluido. Tener en cuenta un factor de seguridad igual a 1.4.

CAPACIDAD DE CARGA KV m³/h

KV m ³ /h	5	11	24	44
El valor Kv es el valor de la capacidad de carga en m ³ /h (con agua a 15°C) que provoca una caída de presión de 1 bar				

documentos

Certificati

SIL IEC 61508 - HERCULES
ATEX - Ball Valves

Istruzioni

ISTRUZIONI ATEX 8_0486
ISTRUZIONI USO 8_1095

Manuali

MANUALE UMAH1000