



Warning: filectime(): stat failed for /var/www/vhost/www.omal.it/htdocs/https://www.omal.it./FilesProdotti/Certificate-212198201-OMAL-ValvoleserieHercules.pdf in /var/www/vhost/www.omal.it/htdocs/prodotto-printable.php on line 65

Warning: filectime(): stat failed for /var/www/vhost/www.omal.it/htdocs/https://www.omal.it./FilesProdotti/RICEVUTADEPOSITOF.T.ATEXN.VS-19.pdf in /var/www/vhost/www.omal.it/htdocs/prodotto-printable.php on line 65

Warning: filectime(): stat failed for /var/www/vhost/www.omal.it/htdocs/https://www.omal.it./FilesProdotti/80486-ValvoleasferaATEX-IT-EN.pdf in /var/www/vhost/www.omal.it/htdocs/prodotto-printable.php on line 65

Warning: filectime(): stat failed for /var/www/vhost/www.omal.it/htdocs/https://www.omal.it./FilesProdotti/UMAH1000-IT-01-21.pdf in /var/www/vhost/www.omal.it/htdocs/prodotto-printable.php on line 65

Warning: filectime(): stat failed for /var/www/vhost/www.omal.it/htdocs/https://www.omal.it./FilesProdotti/81095-Hercules-IT-EN-0522.pdf in /var/www/vhost/www.omal.it/htdocs/prodotto-printable.php on line 65

Kugelhahn HERCULES Hochdruck - Hochzyklisch, aus Edelstahl

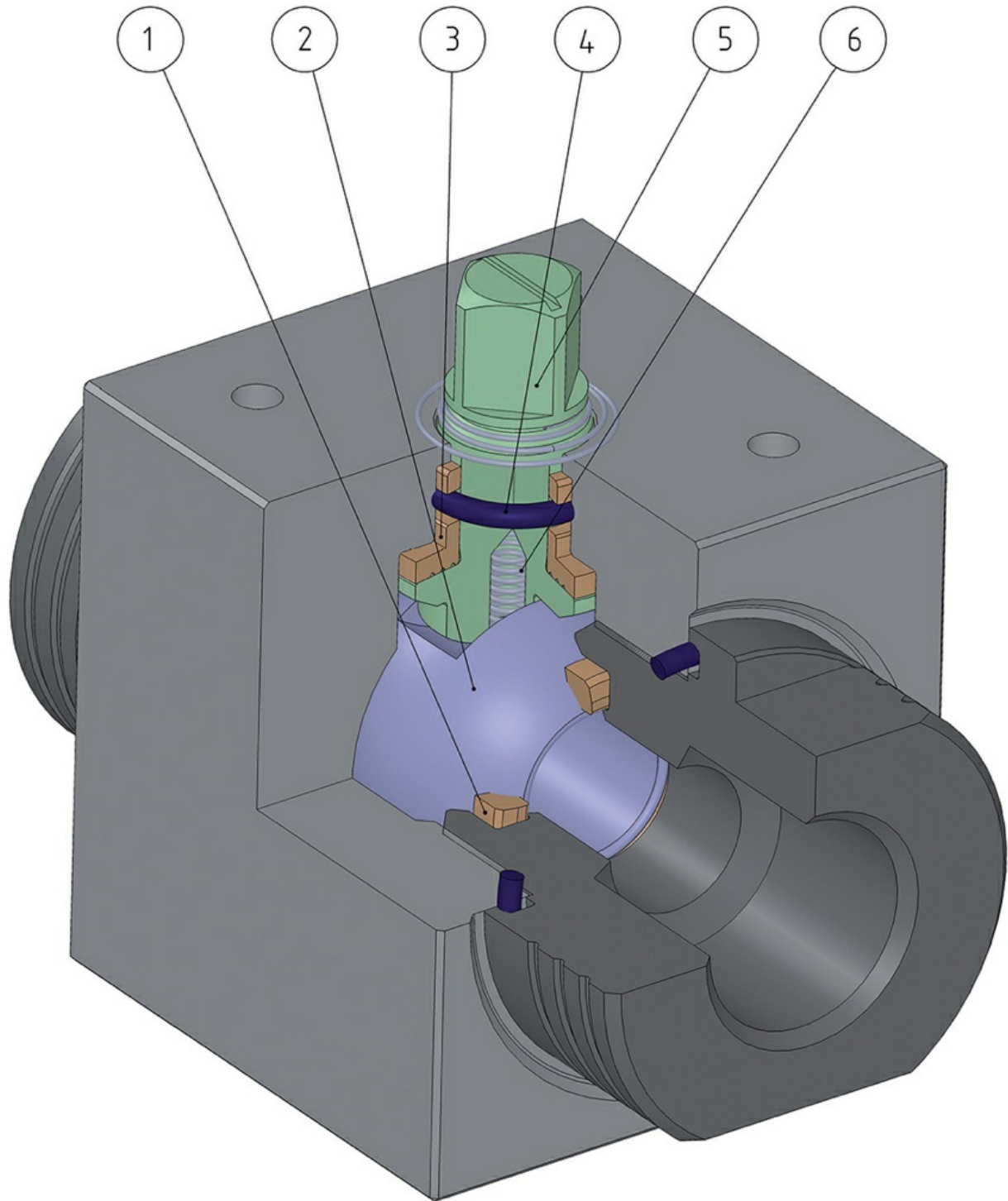


Makro Kugelhähne

Kategorie HERCULES

Unterkategorie HERCULES Hochdruck - Hochzyklisch

vorteile





1. „Xtreme“-Dichtungen **

Geringerer Verschleiß als im Fall von nicht verstärkten Dichtungen
Hohe Belastungsbeständigkeit

2. Edelstahlkugel mit 40µm Hartchrombeschichtung

Längere Lebensdauer durch den geringeren Verschleiß der Kugel

3. Spindelhalterung aus „POWERAMMIDE**

Gewährleistet eine perfekte Anpassung der Welle an das Gehäuse, wobei Schwankungen bei Hochdruck vermieden werden
Kein Festfressen
Hohe Anzahl an Antrieben

4. Elastomer-O-Ring mit einer Härte von 90 Shore A

Kein Verschleiß durch extrem schnellen Betrieb wird eine hohe Beständigkeit gewährleistet

4. O-Ring mit niedriger Durchlässigkeit „Rapid Gas Decompression“

Gute Beständigkeit gegen explosive Dekompression

5. Spindel aus 17-4 PH H900

Ca. 5 Mal höhere mechanische Belastbarkeit als bei klassischem AISI 316.

5. Gewalzte Spindel

Geringerer Verschleiß der Dichtungen dank der geringen Rauheit (0,4 Mikron Ra) der Spindel, die das Gleiten erleichtert

6. Antistatische Vorrichtung (Stromdurchgang zwischen Kugel, Spindel und Gehäuse)

Elektrostatistische Ladungen, die bei Verwendung in leicht entflammaren und/oder explosionsgefährdeten Umgebungen eine Zündgefahr darstellen können, werden vermieden
Garantierte Kontaktsicherheit während der gesamten Lebensdauer der Armatur

Fire-Safe-Zertifikat

Garantierte Dichte der Armatur auch im Brandfall

ATEX-Zertifikat

Gestattet die Einrichtung in explosionsgefährdeter Umgebung

Zertifikat bis SIL 3

Hohe Funktionssicherheit

*Blend aus Technopolymeren und Aramiden

** Langkettiges aromatisches Polyamid





eigenschaften

ALLGEMEINE EIGENSCHAFTEN:

- Gewindeanschlüsse EN ISO 228 oder NPT
- Betriebstemperatur: -20°C bis +100°C mit O-Ring NBR, -30°C bis +160°C mit O-Ring FKM (auf Anfrage)
- Betriebsdruck: PN500/7000 psi DN6, DN8, DN10, DN15 - PN400/6000 psi DN20 und DN25
- Flüssigkeitssperre: selbstschmierende Flüssigkeiten (flüssig und gasförmig), sofern sie mit den Fertigungsmaterialien kompatibel sind. Für nicht selbstschmierende Flüssigkeiten (Wasser...) oder andere Anwendungen wenden Sie sich bitte an unsere Geschäftsabteilung.
- Antistatische Vorrichtung.
- Fire-Safe-Ausführung.

SONDERAUSFÜHRUNGEN AUF ANFRAGE:

Für andere Anwendungen wenden Sie sich an unsere technische Abteilung.

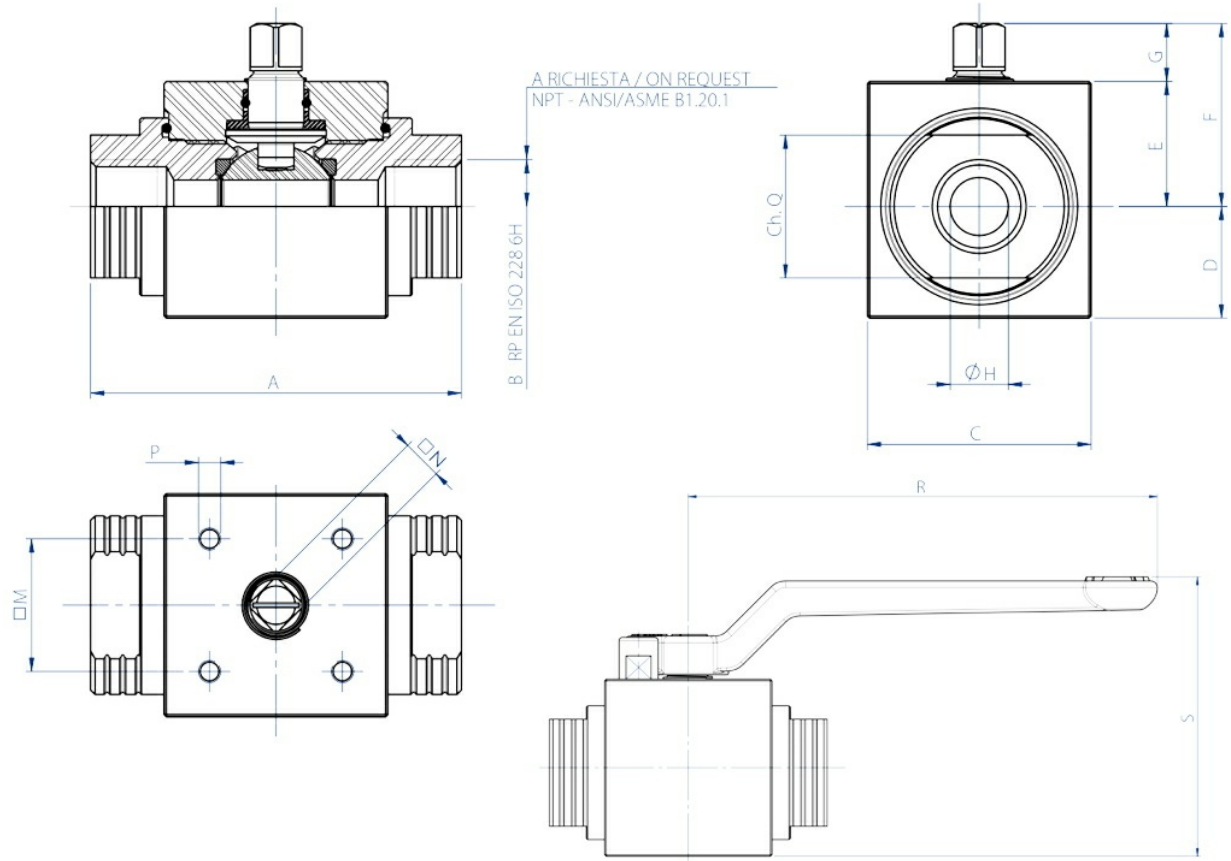
ZERTIFIZIERUNGEN:

- ATEX-Ausführung gemäß der EU-Richtlinie 2014/34/EU
- ATEX-Zertifikat auf Anfrage
- Funktionales Sicherheitsniveau bis SIL 3 nach IEC 61508
- In Einklang mit der EU-Richtlinie 2014/68/UE PED.





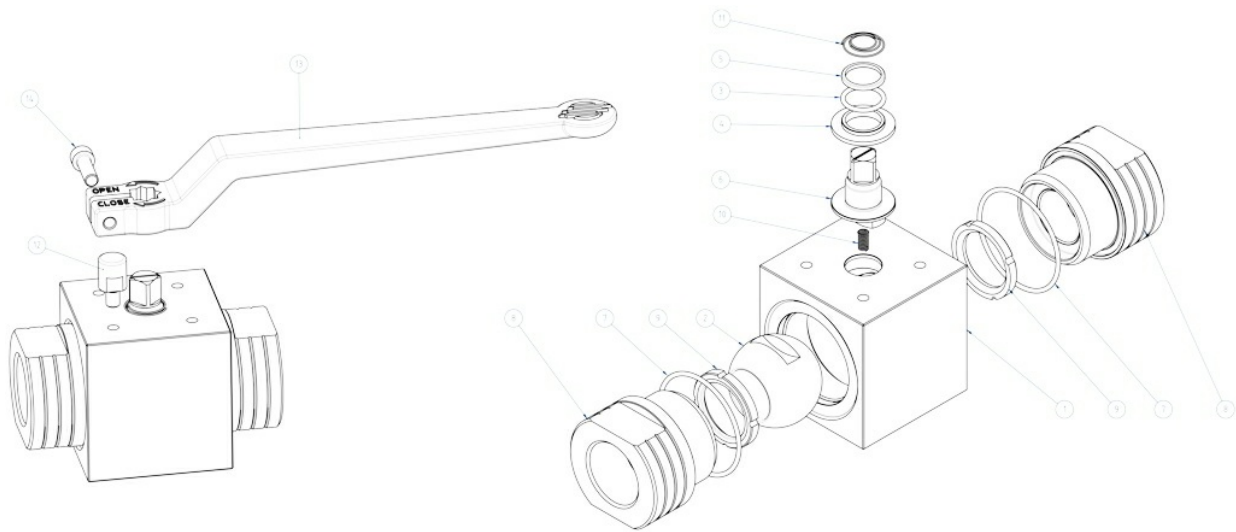
abmessungen



BAUGRÖSSE		ABMESSUNGEN													
DN [mm]	[Zoll]	A	B	C	D	E	F	G	ØH	Ch.Q	□M	□N	P	R	S
DN 6	1/8"	69	1/8"	30	13	17	27	10	6	19	21x30	6	M5	103,5	56,1
DN 8	1/4"	69	1/4"	30	13	17	27	10	6	19	21x30	6	M5	103,5	56,1
DN 10	3/8"	72	3/8"	45	19,7	25,3	38,3	13	9	24	29,7 (F04)	9	M5	140	75,5
DN 15	1/2"	83	1/2"	50	25	28	41	13	13	32	29,7 (F04)	9	M5	140	83,6
DN 20	3/4"	95	3/4"	55	27,5	31	46	15	19	37	35,36 (F05)	11	M6	212	94,8
DN 25	1"	113	1"	65	32,5	35	50	15	25	45	35,36 (F05)	11	M6	212	103,8



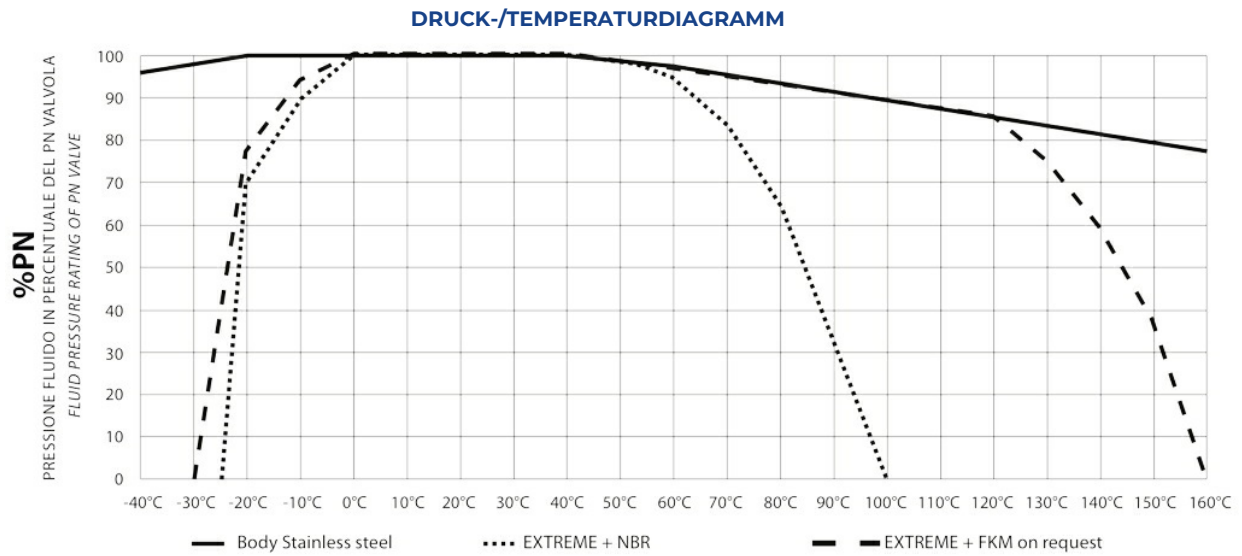
werkstoffe



WERKSTOFFE		
1	Gehäuse	Inox 1.4401 / X5CrNiMo17-12-2 / A182 F316 / A479 tp. 316
2	Kugel	A217 CA15 / A479 tp. 410 / A182 F6A + hartverchromt
3*	O-ring	NBR (FKM auf Anfrage)
4*	Untere Buchse	Modified nylon PA66
5*	Obere Buchse	Modified nylon PA66
6	Spindel	A564 Tp 630 (17-4 PH)
7*	O-ring	NBR (FKM auf Anfrage)
8	Muffe	Edelstahl 1.4401 / X5CrNiMo17-12-2 / A182 F316 / A479 tp. 316
9*	Sitz	DEVLON
10	Feder Antistatische Vorrichtung	1.4310 - X12CrNi17-7
11	Feder obere Antistatische Vorrichtung	1.4310 - X12CrNi17-7
12**	Sperre	X5CrNiMo1713 - 316 S.S.
13**	Hebel	EN AB 46100 - AL SI 11 CU (FE) vernickelt
14**	Schraube	A2 - 70
* Komponenten des Dichtungssatzes		
** Komponenten des Hebelsatzes		



diagramme und anlaufmomente



DN6, DN8, DN10, DN15	PN500/7000 psi
DN20 e DN25	PN400/6000 psi

DREHMOMENTE IN Nm

PN	DN 6 1/8"	DN 8 1/4"	DN 10 3/8"	DN 15 1/2"	DN 20 3/4"	DN 25 1"
PN 500 bar	10		18	20		
PN 400 bar					31	40

Die in Nm angegebenen Anlaufmomentwerte können sich je nach Temperatur oder Betriebsmedien ändern. Berücksichtigen Sie bitte einen Sicherheitsfaktor von 1,4.

DURCHFLUSS KV m³/h

KV m ³ /h	5,2	11	20	60	100
----------------------	-----	----	----	----	-----

Der Kv-Wert ist der Durchflusswert in m³/h (bei einer Wassertemperatur von 15°C), der einen Druckabfall von 1 bar verursacht



dokumente

Certificati

SIL IEC 61508 - HERCULES

ATEX - Ball Valves

Istruzioni

ISTRUZIONI ATEX 8_0486

ISTRUZIONI USO 8_1095

Manuali

MANUALE UMAH1000

