



**OMAL**<sup>®</sup>  
AUTOMATION

OMAL S.p.A. Società Benefit

总部地址：意大利共和国布雷西亚省 (BS) 罗登戈·萨伊亚诺 (Rodengo Saiano) ，Via Ponte Nuovo大街11号  
制造厂地址：意大利共和国布雷西亚省 (BS) 帕西拉诺 (Passirano) ，Via Brognolo大街12号

电话 +39 0308900145 传真 +39 0308900423

**Warning:** filectime(): stat failed for /var/www/vhost/www.omal.it/htdocs/https://www.omal.it./FilesProdotti/Certificate-212198201-OMAL-ValvoleserieHercules.pdf in /var/www/vhost/www.omal.it/htdocs/prodotto-printable.php on line 65

**Warning:** filectime(): stat failed for /var/www/vhost/www.omal.it/htdocs/https://www.omal.it./FilesProdotti/RICEVUTADEPOSITOF.T.ATEXN.VS-19.pdf in /var/www/vhost/www.omal.it/htdocs/prodotto-printable.php on line 65

**Warning:** filectime(): stat failed for /var/www/vhost/www.omal.it/htdocs/https://www.omal.it./FilesProdotti/80486-ValvoleasferaATEX-IT-EN.pdf in /var/www/vhost/www.omal.it/htdocs/prodotto-printable.php on line 65

**Warning:** filectime(): stat failed for /var/www/vhost/www.omal.it/htdocs/https://www.omal.it./FilesProdotti/UMAH1000-IT-01-21.pdf in /var/www/vhost/www.omal.it/htdocs/prodotto-printable.php on line 65

**Warning:** filectime(): stat failed for /var/www/vhost/www.omal.it/htdocs/https://www.omal.it./FilesProdotti/81095-Hercules-IT-EN-0522.pdf in /var/www/vhost/www.omal.it/htdocs/prodotto-printable.php on line 65

## HERCULES 高压-高循环碳钢球阀

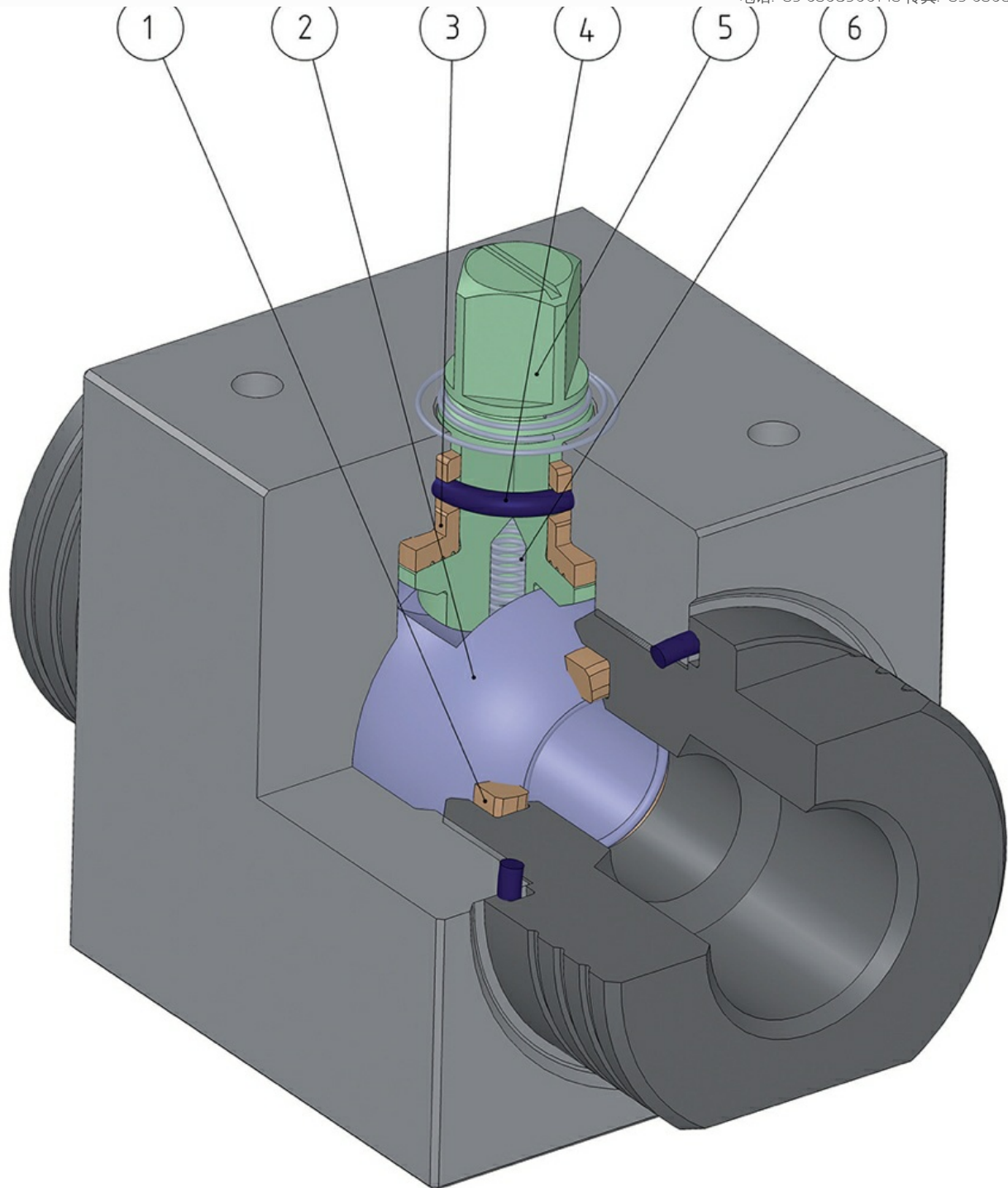


宏 球阀

小类 HERCULES

子类 HERCULES 高压-高周期性

优点



相较于传统密封件，实现更低的磨损。  
最佳的应力承受。

**2.带有硬镀铬涂层 (40µm) 的不锈钢球体**  
得益于球体的低磨损属性，带来更久的密封件寿命。

**3."POWERAMMIDE"\*阀杆支承件**  
其可与阀体的轴线保持完美对齐，避免高压时产生振荡  
无卡滞风险  
更高的操纵次数。

**4.合成橡胶O形圈 (硬度达到90 Shore A)**  
极快速操纵时不会造成材料衰退。

**4."Rapid Gas Decompression"低渗透性O形圈**  
更佳的一瞬间减压抗性。

**5.17-4 PH H900材质阀杆**  
5倍于传统的316不锈钢材质的机械抗性。

**5.轧制阀杆**  
得益于使阀杆滑动更为顺畅的表面低粗糙度 (0.4µ Ra) ，带来更低的密封件磨损。

**6.抗静电装置 (球体，基部与身体之间的电气连续性)**  
避免在易燃和/或爆炸性环境中可能引起着火的静电电荷。  
在阀门的整个使用寿命内保证接触安全。

**"Fire Safe"认证**  
阀门在火灾环境下的密封性保障。

**ATEX认证**  
可安装于潜在易爆的环境内。

**最高达SIL3等级的认证**  
更高的运行安全等级。

\*混合了工程塑料和凯芙拉填料  
\*\* 长分子链聚酰胺



**OMAL**<sup>®</sup>  
AUTOMATION

OMAL S.p.A. Società Benefit

总部地址：意大利共和国布雷西亚省 (BS) 罗登戈·萨伊亚诺 (Rodengo Saiano) , Via Ponte Nuovo大街11号  
制造厂地址：意大利共和国布雷西亚省 (BS) 帕西拉诺 (Passirano) , Via Brognolo大街12号

电话:+39 0308900145 传真:+39 0308900423

#### 常规参数：

- EN ISO228或NPT螺纹
- 使用温度：配合NBR材质O形圈时为-20°C~+100°C，配合FKM（选装）材质O形圈时为-20°C~+160°C
- 使用压力：PN500/7000 psi DN6, DN8, DN10, DN15 - PN400/6000 psi DN20&DN25
- 截留流体：自润滑流体(液体和气体)，但必须与建筑材料兼容。对于非自润滑流体(水,...)或其他应用，请联系销售部门。
- 防静电装置
- 防火安全设计

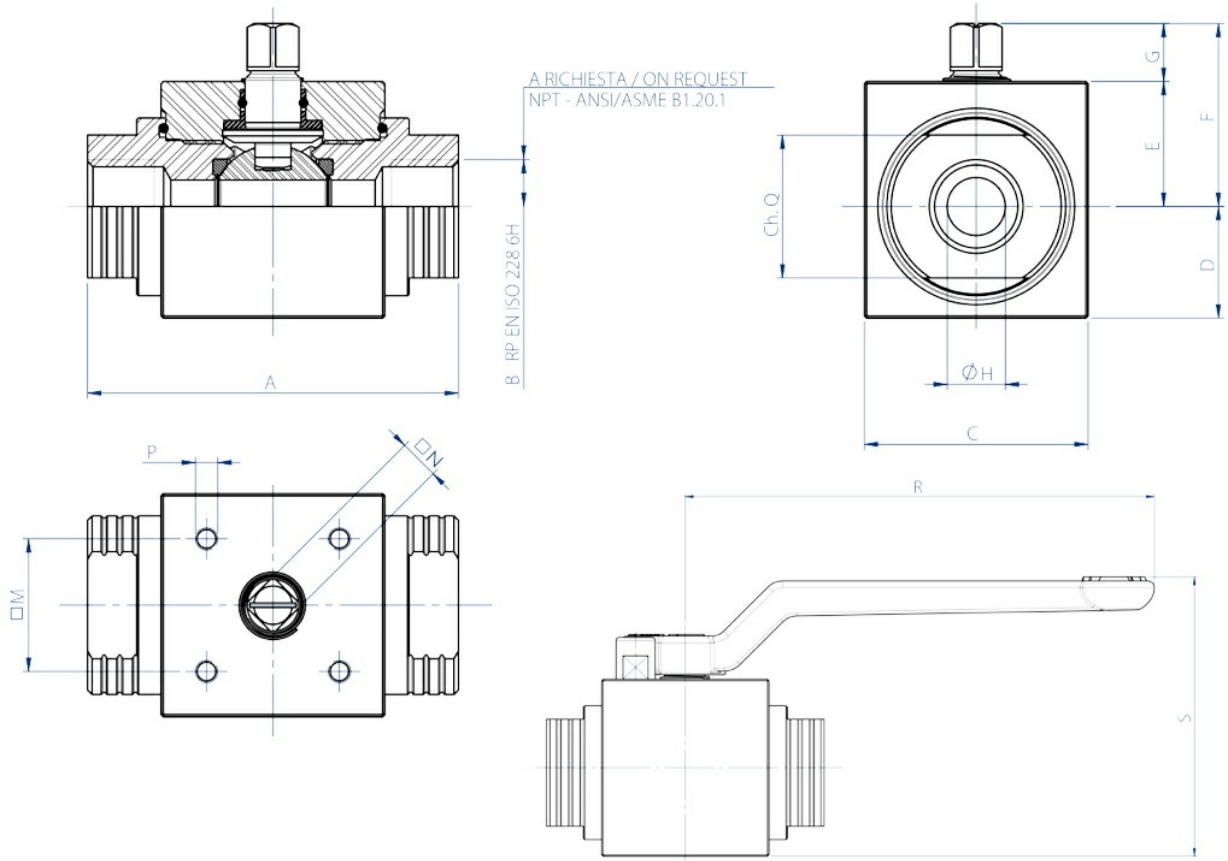
#### 选装特殊配置

有关其他应用领域，请联络我司的技术部门。

#### 认证：

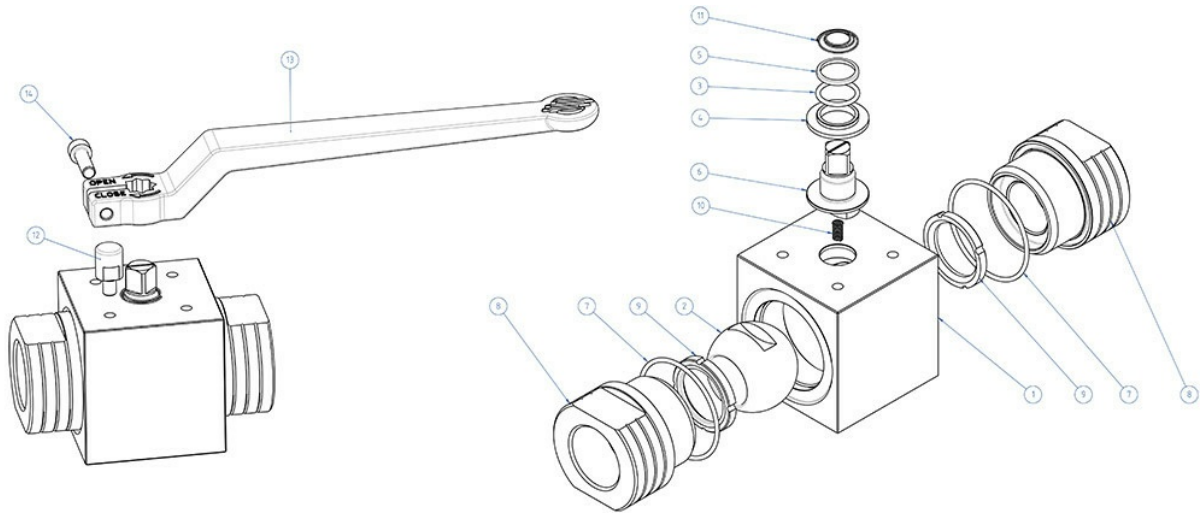
- 符合欧盟《2014/34/UE》ATEX防爆条例
- 可选装ATEX认证型号
- 安全等级最高可达SIL 3，符合IEC 61508的规定
- 符合欧盟《2014/68/UE》加压装置条例





尺寸规格

| 尺寸      |        | A   | B    | C  | D    | E    | F    | G  | ØH | Ch.Q | □M          | □N | P  | R     | S     |
|---------|--------|-----|------|----|------|------|------|----|----|------|-------------|----|----|-------|-------|
| DN [mm] | [inch] |     |      |    |      |      |      |    |    |      |             |    |    |       |       |
| DN 6    | 1/8"   | 69  | 1/8" | 30 | 13   | 17   | 27   | 10 | 6  | 19   | 21x30       | 6  | M5 | 103,5 | 56,1  |
| DN 8    | 1/4"   | 69  | 1/4" | 30 | 13   | 17   | 27   | 10 | 6  | 19   | 21x30       | 6  | M5 | 103,5 | 56,1  |
| DN 10   | 3/8"   | 72  | 3/8" | 45 | 19,7 | 25,3 | 38,3 | 13 | 9  | 24   | 29,7 (F04)  | 9  | M5 | 140   | 75,5  |
| DN 15   | 1/2"   | 83  | 1/2" | 50 | 25   | 28   | 41   | 13 | 13 | 32   | 29,7 (F04)  | 9  | M5 | 140   | 83,6  |
| DN 20   | 3/4"   | 95  | 3/4" | 55 | 27,5 | 31   | 46   | 15 | 19 | 37   | 35,36 (F05) | 11 | M6 | 212   | 94,8  |
| DN 25   | 1"     | 113 | 1"   | 65 | 32,5 | 35   | 50   | 15 | 25 | 45   | 35,36 (F05) | 11 | M6 | 212   | 103,8 |

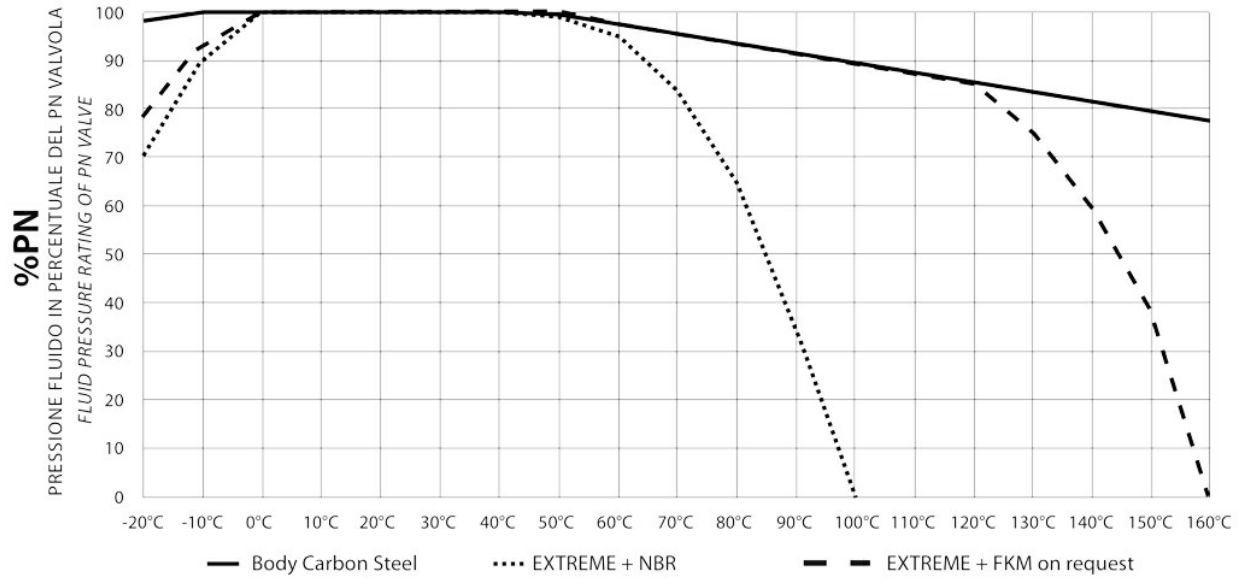


材质

|      |           |  |
|------|-----------|--|
| 1    | 阀体        | ≤DN25: 1.0737 (11SMnPb37);                 |
| 2    | 球杆        | A217 CA15 / A479 tp. 410 / A182 F6A + 硬镀铬  |
| 3*   | 形圈        | NBR 材质 (可选装FKM材质)                          |
| 4*   | 下衬圈       | Modified nylon PA66                        |
| 5*   | 上衬圈       | Modified nylon PA66                        |
| 6    | 阀杆        | A564 Tp 630 (17-4 PH)                      |
| 7*   | O形圈       | NBR材质 (可选装FKM材质)                           |
| 8    | 套管        | ≤DN25: 1.0737 (11SMnPb37) / ASTM A350 LF2; |
| 9*   | 阀座        | DEVLON                                     |
| 10   | 防静电装置弹簧   | 1.4310 - X12CrNi17-7                       |
| 11   | 防静电装置顶部弹簧 | 1.4310 - X12CrNi17-7                       |
| 12** | 止动杆       | X5CrNiMo1713 - 316<br>不锈钢                  |
| 13** | 手柄        | EN AB 46100 - AL SI 11 CU (FE) 涂漆          |
| 14** | 螺栓        | A2 - 70                                    |
|      |           | * 密封套件的组件                                  |
|      |           | ** 手柄套件的组件                                 |



压力/温度图表



|                      |                |
|----------------------|----------------|
| DN6, DN8, DN10, DN15 | PN500/7000 psi |
| DN20 和 DN25          | PN400/6000 psi |

起动扭矩(Nm)

| PN         | DN 6<br>1/8" | DN8<br>1/4" | DN 10<br>3/8" | DN 15<br>1/2" | DN 20<br>3/4" | DN 25<br>1" |
|------------|--------------|-------------|---------------|---------------|---------------|-------------|
| PN 500 bar | 10           |             | 18            | 20            |               |             |
| PN 400 bar |              |             |               |               | 31            | 40          |

以Nm为单位的扭矩值可能因温度和流体类型的影响而发生变化。纳入考虑的安全因子为1.4

流量系数(KV m<sup>3</sup>/h)

| kV m <sup>3</sup> /h                                     | 5,2 | 11 | 20 | 60 | 100 |
|--|-----|----|----|----|-----|
| 流量系数Kv的数值等于压降为1 bar时的流量值 (单位为m <sup>3</sup> /h, 水温为15°C) |     |    |    |    |     |



**OMAL**<sup>®</sup>  
A U T O M A T I O N

**OMAL S.p.A. Società Benefit**

总部地址：意大利共和国布雷西亚省 (BS) 罗登戈·萨伊亚诺 (Rodengo Saiano) , Via Ponte Nuovo大街11号  
制造厂地址：意大利共和国布雷西亚省 (BS) 帕西拉诺 (Passirano) , Via Brognolo大街12号

电话:+39 0308900145 传真:+39 0308900423

## Certificati

SIL IEC 61508 - HERCULES  
ATEX - Ball Valves

## Istruzioni

ISTRUZIONI ATEX 8\_0486  
ISTRUZIONI USO 8\_1095

## Manuali

MANUALE UMAH1000

