



Warning: filectime(): stat failed for /var/www/vhost/www.omal.it/htdocs/https://www.omal.it./FilesProdotti/Certificate-212198201-OMAL-ValvoleHercules.pdf in /var/www/vhost/www.omal.it/htdocs/prodotto-printable.php on line 65

Warning: filectime(): stat failed for /var/www/vhost/www.omal.it/htdocs/https://www.omal.it./FilesProdotti/RICEVUTADEPOSITOF.T.ATEXN.VS-19.pdf in /var/www/vhost/www.omal.it/htdocs/prodotto-printable.php on line 65

Warning: filectime(): stat failed for /var/www/vhost/www.omal.it/htdocs/https://www.omal.it./FilesProdotti/80486-ValvoleasferaATEX-IT-EN.pdf in /var/www/vhost/www.omal.it/htdocs/prodotto-printable.php on line 65

Warning: filectime(): stat failed for /var/www/vhost/www.omal.it/htdocs/https://www.omal.it./FilesProdotti/UMAH1000-IT-01-21.pdf in /var/www/vhost/www.omal.it/htdocs/prodotto-printable.php on line 65

Warning: filectime(): stat failed for /var/www/vhost/www.omal.it/htdocs/https://www.omal.it./FilesProdotti/81095-Hercules-IT-EN-0522.pdf in /var/www/vhost/www.omal.it/htdocs/prodotto-printable.php on line 65

Kugelhahn HERCULES für nicht selbstschmierende Flüssigkeiten aus Carbonstahl

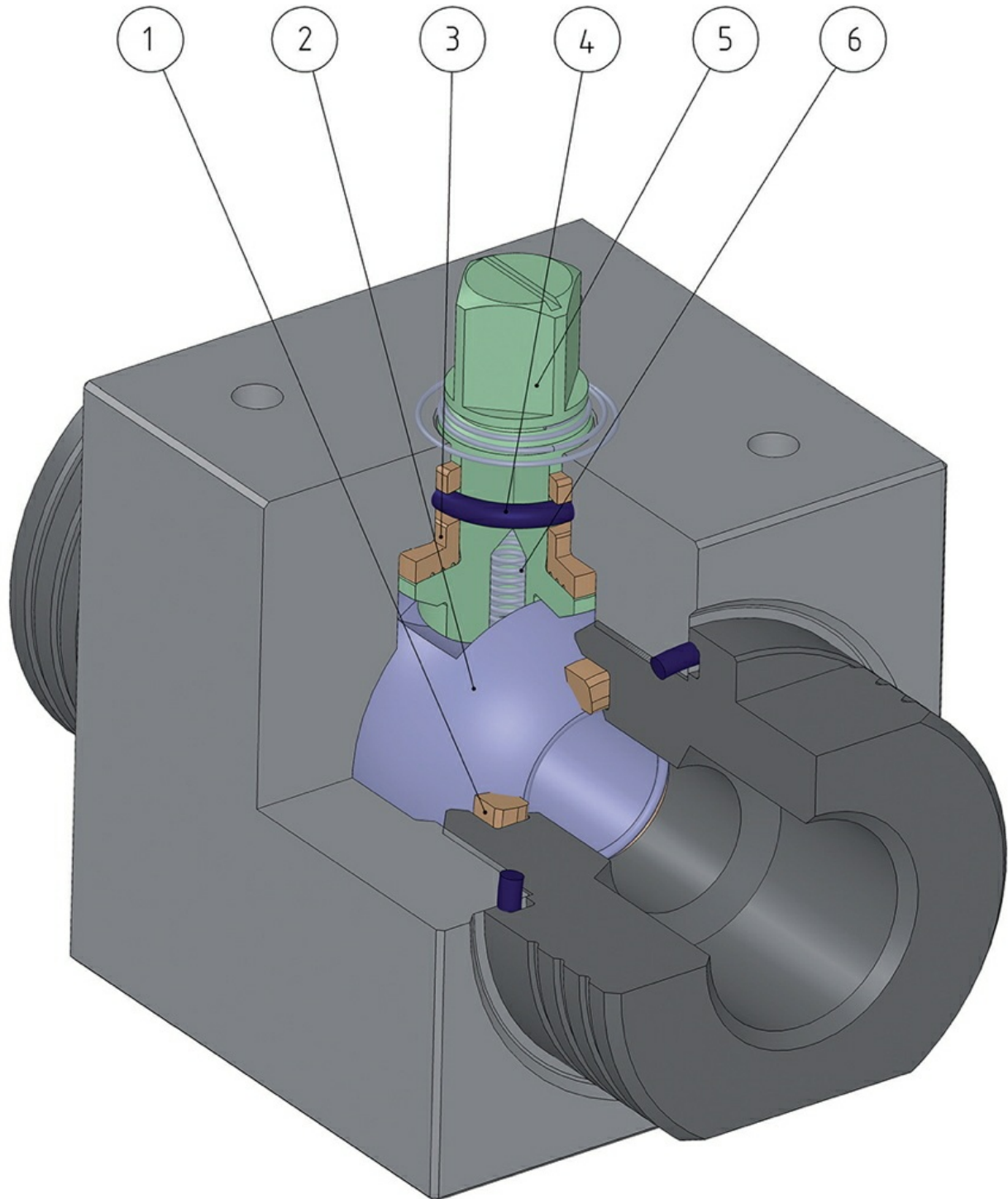


Makro Kugelhähne

Kategorie HERCULES

Unterkategorie HERCULES für nicht-
selbstschmierende Medien

vorteile





1. „LUBROSEAT“-Dichtung

Acetalharzmischung mit selbstschmierenden Zusätzen

Ideal für den Betrieb von nicht selbstschmierenden Flüssigkeiten

Hohe Belastungsbeständigkeit

2. Edelstahlkugel mit 40µm Hartchrombeschichtung

Längere Lebensdauer durch den geringeren Verschleiß der Kugel

3. Spindelhalterung aus „POWERAMMIDE“*

Gewährleistet eine perfekte Anpassung der Welle an das Gehäuse, wobei Schwankungen bei Hochdruck vermieden werden

Kein Festfressen

Hohe Anzahl an Antrieben

4. Elastomer-O-Ring mit einer Härte von 90 Shore A

Kein Verschleiß durch extrem schnellen Betrieb wird eine hohe Beständigkeit gewährleistet

4. O-Ring mit niedriger Durchlässigkeit „Rapid Gas Decompression“

Gute Beständigkeit gegen explosive Dekompression

5. Spindel aus 17-4 PH H900

Ca. 5 Mal höhere mechanische Belastbarkeit als bei klassischem AISI 316.

5. Gewalzte Spindel

Geringerer Verschleiß der Dichtungen dank der geringen Rauheit (0,4 Mikron Ra) der Spindel, die das Gleiten erleichtert

6. Antistatische Vorrichtung (Stromdurchgang zwischen Kugel, Spindel und Gehäuse)

Elektrostatische Ladungen, die bei Verwendung in leicht entflammaren und/oder explosionsgefährdeten Umgebungen eine Zündgefahr darstellen können, werden vermieden

Garantierte Kontaktsicherheit während der gesamten Lebensdauer der Armatur

Fire-Safe-Zertifikat

Garantierte Dichte der Armatur auch im Brandfall

ATEX-Zertifikat

Gestattet die Einrichtung in explosionsgefährdeter Umgebung

Zertifikat bis SIL 3

Hohe Funktionssicherheit





eigenschaften

ALLGEMEINE EIGENSCHAFTEN:

- Gewindeanschlüsse EN ISO 228 oder NPT.
- Betriebstemperatur: -20°C bis +80°C.
- Betriebsdruck: PN400/6000 psi DN10, DN15, DN20; PN320/4500 psi DN25
- Betriebsmedien: Öle, Erdölprodukte und Petrochemikalien sowie Wasser und andere Medien, sofern kompatibel mit den Konstruktionswerkstoffen.
- Antistatische Vorrichtung.
- Fire-Safe-Ausführung.

SONDERAUSFÜHRUNGEN AUF ANFRAGE:

Für andere Anwendungen wenden Sie sich an unsere Verkaufsabteilung.

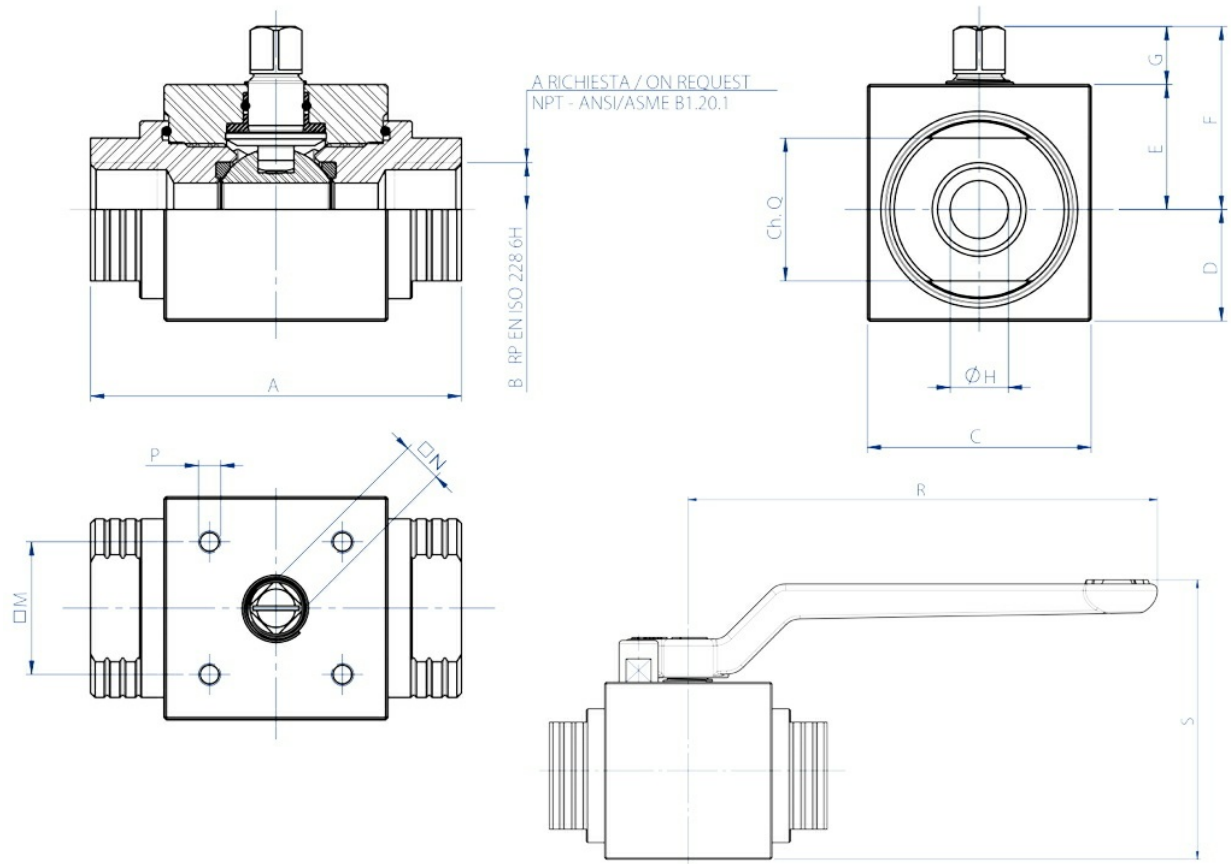
ZERTIFIZIERUNGEN:

- ATEX-Ausführung gemäß der EU-Richtlinie 2014/34/EU
- ATEX-Zertifikat auf Anfrage
- Funktionales Sicherheitsniveau bis SIL 3 nach IEC 61508
- In Einklang mit der EU-Richtlinie 2014/68/UE PED.





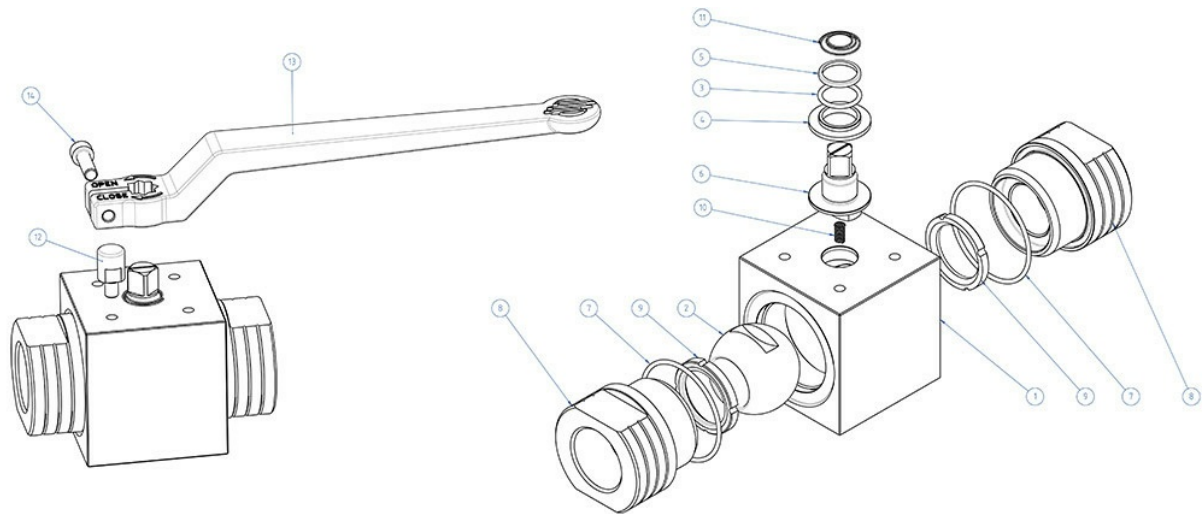
abmessungen



ABMESSUNGEN															
BAUGRÖSSE		A	B	C	D	E	F	G	ØH	Ch.Q	□M	□N	P	R	S
DN [mm]	[Zoll]														
DN 10	3/8"	72	3/8"	45	19,7	25,3	38,3	13	9	24	29,7 (F04)	9	M5	140	75,5
DN 15	1/2"	83	1/2"	50	25	28	41	13	13	32	29,7 (F04)	9	M5	140	83,6
DN 20	3/4"	95	3/4"	55	27,5	31	46	15	19	37	35,36 (F05)	11	M6	212	94,8
DN 25	1"	113	1"	65	32,5	35	50	15	25	45	35,36 (F05)	11	M6	212	103,8



werkstoffe

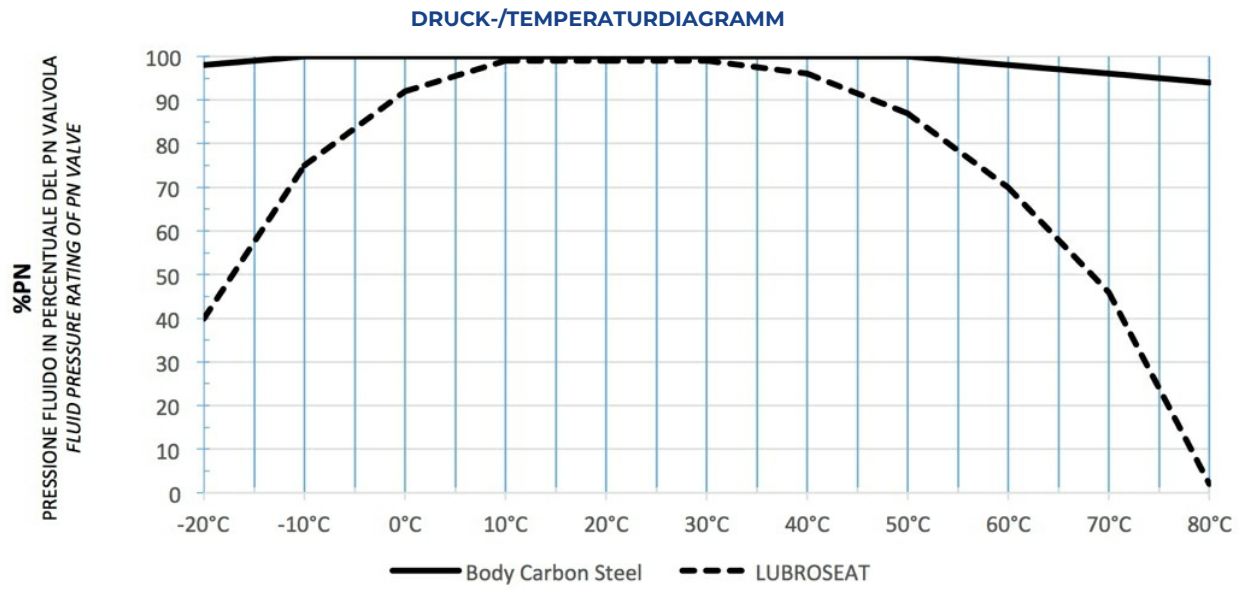


WERKSTOFFE

1	Gehäuse	≤DN25: 1.0737 (11SMnPb37);
2	Kugel	A217 CA15 / A479 tp. 410 / A182 F6A + hartverchromt
3*	O-Ring	NBR (FKM auf Anfrage)
4*	Untere Buchse	Modified nylon PA66
5*	Obere Buchse	Modified nylon PA66
6	Spindel	A564 Tp 630 (17-4 PH)
7*	O-Ring	NBR (FKM auf Anfrage)
8	Muffe	≤DN25: 1.0737 (11SMnPb37) / ASTM A350 LF2;
9*	Sitz	Filled POM
10	Feder Antistatische Vorrichtung	1.4310 - X12CrNi17-7
11	Feder obere Antistatische Vorrichtung	1.4310 - X12CrNi17-7
12**	Sperre	X5CrNiMo1713 - 316 S.S.
13**	Hebel	EN AB 46100 - AL SI 11 CU (FE) beschichtet
14**	Schraube	A2 - 70
* Bestandteile des Dichtungssatzes		
** Bestandteile des Hebelsatzes		



diagramme und anlaufmomente



DN10, DN15, DN20	PN400/6000 psi
DN25	PN320/4500 psi

DREHMOMENTE IN Nm

PN	DN 10 3/8"	DN 15 1/2"	DN 20 3/4"	DN 25 1"
PN 400 bar	20	31	40	
PN 320 bar	15	25	34	62
PN 100 bar	10	20	30	39

Die in Nm angegebenen Anlaufmomentwerte können sich je nach Temperatur oder Betriebsmedien ändern. Berücksichtigen Sie bitte einen Sicherheitsfaktor von 1,4.

DURCHFLUSS KV m³/h

KV m ³ /h	11	20	60	100
----------------------	----	----	----	-----

Der Kv-Wert ist der Durchflusswert in m³/h (bei einer Wassertemperatur von 15 °C), der einen Druckabfall von 1 bar verursacht



dokumente

Certificati

SIL IEC 61508 - HERCULES

ATEX - Ball Valves

Istruzioni

ISTRUZIONI ATEX 8_0486

ISTRUZIONI USO 8_1095

Manuali

MANUALE UMAH1000

