

Elektrischer Schwenkantrieb EF 25-250

Makro Elektrische Stellantriebe



eigenschaften

TECHNISCHE DATEN

Elektrischer Schwenkantrieb, in offener/geschlossener und modulierender Anwendung verwendbar.
Wird für Armaturen mit einem Schwenkwinkel von 90° bis 180° verwendet.
Offen/Geschlossen/Zwischenstellung
Nenn Drehmoment: 10-100 Nm
Spitzendrehmoment: 25-250 Nm.
Versorgungsspannung: AC 100-230 V, 50/60 Hz - AC / DC 24 V, 50/60 Hz
Toleranz der Stromversorgung $\pm 15\%$.
Schutzart IP65 (IP67 mit Kabelverschraubung und vertikaler Installation) gemäß EN 60529
Stellantriebe für Industriearmaturen EN 15714-2
Betriebstemperatur: von -10°C* bis + 50°C
Relative Luftfeuchtigkeit: max. 90% ohne Kondensation
Gehäusematerial: PP glasfaserverstärkt

* Bei niedrigeren Temperaturen -10°C und bei Feuchtigkeit muss das Heizelement aktiviert werden.

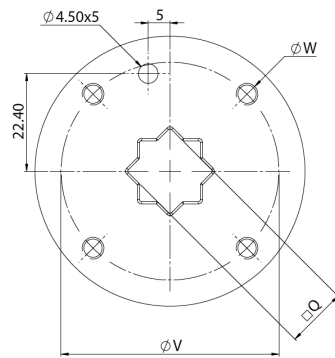
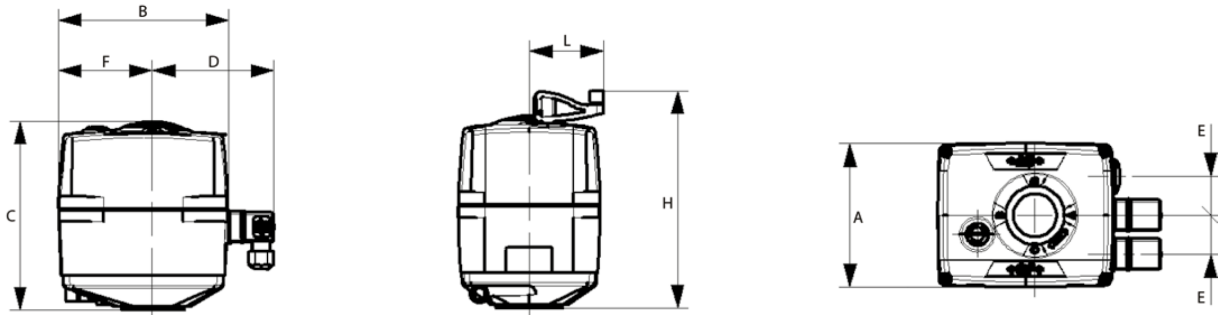
OPTIONAL AUF ANFRAGE

Stellungsregler: Strom, Spannung
Anschluss: Profibus DPI
Rückkehr in die Sicherheitsstellung: Interne Batterie, externe Stromversorgung
Zusätzliche Module: Zyklusüberwachung, Zyklusähler, Motorstromüberwachung

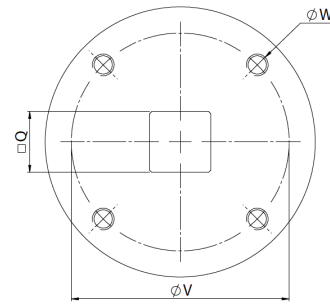
TECHNISCHES DATENBLATT

	EF 25	EF 45	EF 120	EF 250
Nenn Drehmoment (Nm)	10	20	60	100
Spitzendrehmoment (Nm)	25	45	120	250
Betriebsbelastung	100%	50%	50%	35%
Zykluszeit bei Nenn Drehmoment	5 s/90°	6 s/90°	15 s/90°	20 s/90°
Versorgungsspannung	100-230 VAC, 50/60 HZ 24VAC/DC, 50/60 HZ			
Nennausgangsleistung	35VA @ 100-230VAC 40VA @ 24VAC/DC	55VA @ 100-230VAC 60VA @ 24VAC/DC	50VA @ 100-230VAC 55VA @ 24VAC/DC	60VA @ 100-230VAC 65VA @ 24VAC/DC
Leistungsaufnahme	0.35A @ 100VAC 0.15A @ 230 1.7A @ 24VDC	0.55A @ 100VAC 0.24A @ 230 2.5A @ 24VDC	0.5A @ 100VAC 0.22A @ 230 2.3A @ 24VDC	0.55A @ 100VAC 0.26A @ 230 2.7A @ 24VDC
Gewicht (kg)	2,1	2,2	3,6	5
Schwenkwinkel	max. 355 °, auf 90° eingestellt			
Getestete Zyklen (bei 20°C und Nenn Drehmoment)	250 000	100 000	100 000	75 000

abmessungen



EF 25-45



EF 120-250

ABMESSUNGEN												
TYP	ISO	A	B	C	D	E	F	H	L	Q	øV	øW
EF 25	F05	122	150	167	108	33	83	189	64	14	50	M6
EF 45	F05	122	150	167	108	33	83	189	64	14	50	M6
EF 120	F07	122	150	190	108	33	83	212	64	17	70	M8
EF 250	F07	122	150	208	108	33	83	230	64	17	70	M8