



Warning: filectime(): stat failed for

/var/www/vhost/www.omal.it/htdocs/https://www.omal.it./PdfProdotti/131/Manuali/MANUALE_8_0246/8_0246-AM-08-18-IT-EN.pdf in /var/www/vhost/www.omal.it/htdocs/prodotto-printable.php on line 65

Elektrischer Schwenkantrieb AM MODULIEREND

Makro Elektrische Stellantriebe



eigenschaften

TECHNISCHE DATEN

Stellantrieb für MODULIERENDE Regelung mit elektronischer Steuerung.

Stellwinkel 90°(max. 100 °).

Maximales Drehmoment von 20 bis 1960 Nm. (siehe Tabelle)

Versorgungsspannung 230 VAC (± 10%) 50/60 Hz 1Ph

Steuersignal 4 ~ 20 mA (oder 1 ~ 5 VDC).

Ausgangssignal 4 ~ 20 mA (1 ~ 5 VDC für AM 20).

Kleinste Einheit 1/250 (einstellbar 1/200 ~ 1/400).

Einstellung Null/Spanne

Funktionsschalter direkt/invers

Wahlschalter für Betriebsmodus bei nicht vorhandenem Signal AUF - ZU - STOP

Isolationswiderstand 100 M Ω /500 VDC

Isolation mit 1500 VAC Spannung/1 Minute.

Motor mit Isolierung der Klasse E.

Betriebstemperatur -25°C bis +55°C (bei Verwendung bei Temperaturen unter 0°C ist es ratsam, einen Kondensationsschutz anzufordern).

NEMA-Schutzart 4X (IP66)

Ventilanschlüsse genormt nach ISO 5211 von F03 bis F14.

Thermostatischer Schutz mit automatischer Rücksetzung im Motor.

Endschalter offen/geschlossen mit einstellbaren Nocken entlang des gesamten Hubs.

Einstellbare mechanische Sicherheitsendschalter.

Visuelle Stellungsanzeige.

Handhebel für Handbetrieb mitgeliefert.

Elektrische Anschlüsse mit Schraubklemmen.

Verklemmung der Kabel für die Stromversorgung über Kabelverschraubungen.

Maximaler Geräuschpegel im Betrieb <70 dB (A).

OPTIONAL (BEI BESTELLUNG ANZUGEBEN)

Informationen zur Verfügbarkeit der Sonderausstattungen für die verschiedenen Modelle finden Sie in der Tabelle für Sonderzubehör:

Versorgungsspannungen 115 VAC - 24 VAC.

Steuersignal 4 ~ 12 mA (1 ~ 3 VDC) - 12 ~ 20 mA (3 ~ 5 VDC).

Hilfsendschalter.

Drehmomentbegrenzer.

Kondensationsschutz.

Kupplungsverbindung.

Auskuppelbares Handrad für Handbetrieb.



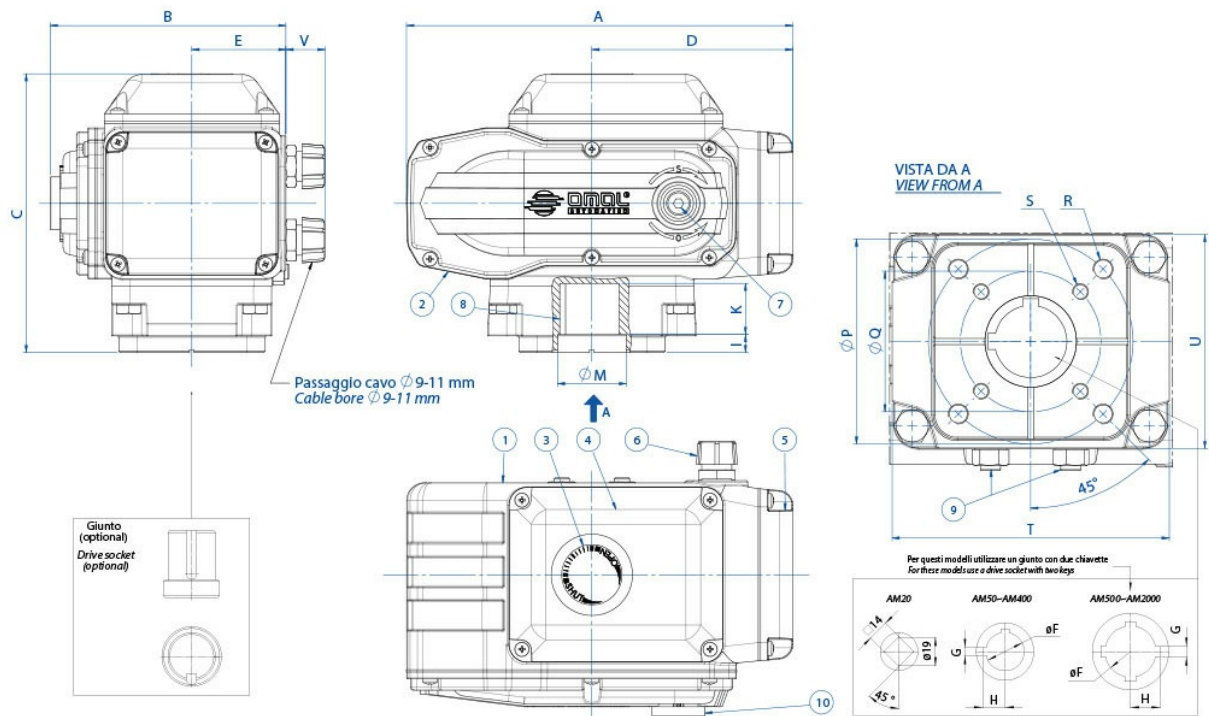
TECHNISCHES DATENBLATT

MODELL	AM 20	AM 50	AM 100	AM 200	AM 400	AM 500	AM 1000	AM 1500	AM 2000
Drehmoment Nm	20	49	98	196	390	490	980	1470	1960
Schaltzeit (50 Hz) Sek.	15	15	30	15	30	15	30	45	60
Schaltzeit (60 Hz) Sek.	12.5	12.5	25	12.5	25	25	25	37.5	50
Leistungsaufnahme 230 VAC 50/60Hz A	0.14	0.3	0.3	0.7	0.7	1.1	1.3	1.6	1.6
Leistungsaufnahme 115 VAC 50/60Hz A	0.29	0.6	0.6	1.6	1.6	2.2	2.6	3.2	3.2
Leistungsaufnahme 24 VAC 50/60Hz A	----	1.8	1.8	----	----	----	----	----	----





abmessungen



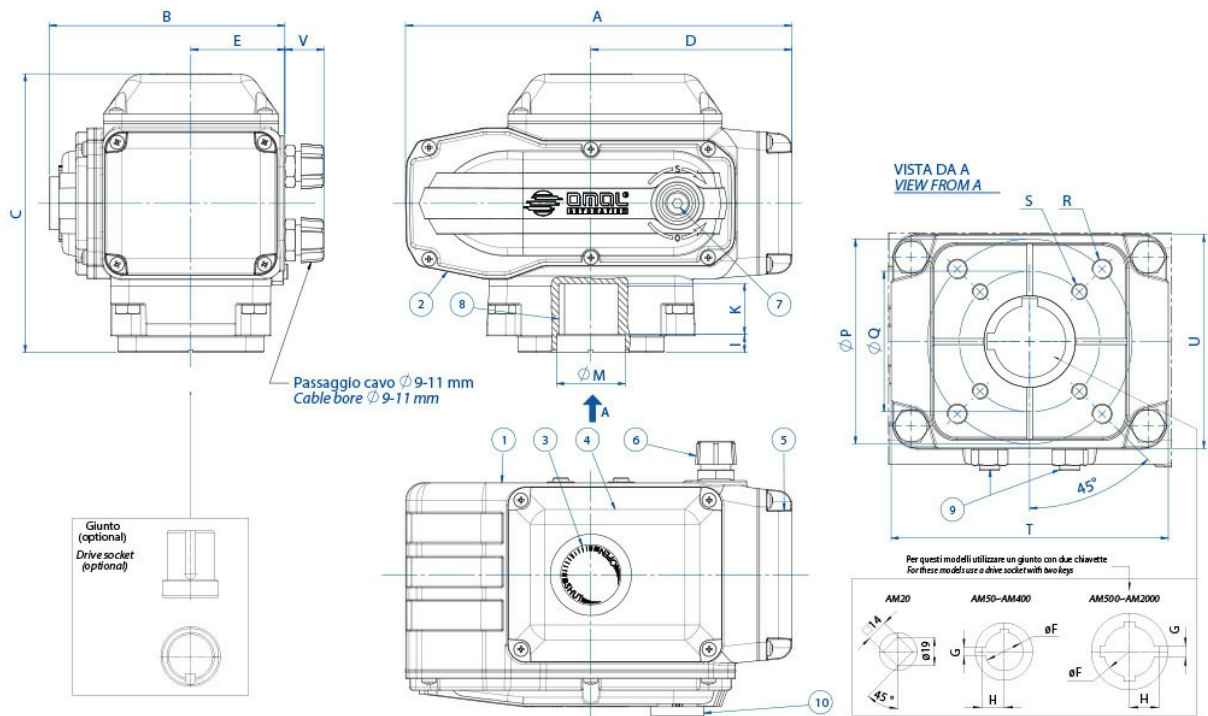
ABMESSUNGEN

MODELL	AM 20	AM 50	AM 100	AM 200	AM 400	AM 500	AM 1000	AM 1500	AM 2000
A mm.	165,8	207,5	207,5	256,5	256,5	381	381	381	381
B mm.	114,5	122,5	122,5	156,5	156,5	242	242	253,5	253,5
C mm.	119,5	163,5	163,5	185	185	234	234	234	234
D mm.	83,3	110	110	133,5	133,5	199,5	199,5	199,5	199,5
E mm.	51	54,5	54,5	62,5	62,5	105	105	105	105
ØF mm.	----	28	28	36	36	56	56	56	56
G mm.	----	6	6	8	8	10	10	10	10
H mm.	----	16,5	16,5	21,3	21,3	31,3	31,3	31,3	31,3
I mm.	1	11,5	11,5	12	12	8	8	8	8
K mm.	16	29	29	34	34	54	54	49	49
ØM mm.	26	35	35	40	40	65	65	65	65
ØP mm.	50-F05	70-F07	70-F07	102-F10	102-F10	125-F12*	125-F12*	140-F14	140-F14
ØQ mm.	36-F03	50-F05	50-F05	70-F07	70-F07	102-F10*	102-F10*	----	----
R x Tiefe mm	M6x12	M8x12	M8x12	M10x16	M10x16	M12x20*	M12x20*	M16x25	M16x25
S x Tiefe mm	M5x10	M6x10	M6x10	M8x13	M8x13	M10x20*	M10x20*	----	----
T mm.	80	98	98	135	135	160	160	160	160
U mm.	72	86	86	106	106	140	140	140	140
V mm.	40	44	44	44	44	----	----	----	----
Gewicht kg.	3,1	4,5	4,5	8,7	8,7	22,8	22,8	22,8	22,8

* Auf Anfrage ist die Flansch mit M16x25-Bohrung auf Ø100 F14 erhältlich



werkstoffe



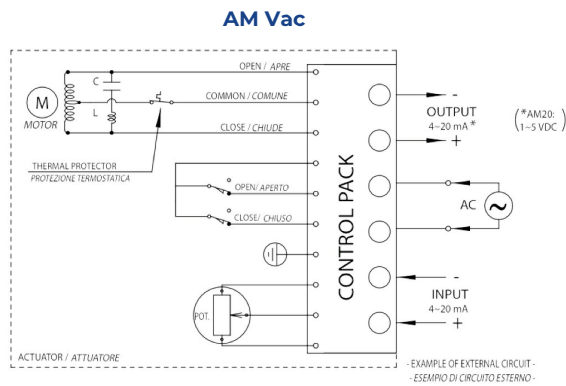
WERKSTOFFE

1	Gehäuse	Aluminium
2	Abdeckung Druckminderer	Aluminium
3	Stellungsanzeige	Glas
4	Abdeckung Elektroeinheit	Aluminium
5	Abdeckung Klemmblock	Aluminium
6	Kabelverschraubungen	Zinklegierung
7	Anschluss für Hebel	Stahl
8	Welle mit Innengewinde	Zinklegierung (AM 1500-AM 2000: Stahl)
9	Sicherheitssperren	Edelstahl
10	Schutz Hebelanschluss	NBR
11	Hebel (nicht abgebildet)	Edelstahl



merkmale

SCHALTPLÄNE UND ANSCHLUSSBEISPIELE



Elektrischer Antrieb Modulierend Modell AM

Anschlussbeispiel in Standardkonfiguration mit Wechselspannungsversorgung.



zubehör

ERHÄLTliches ZUBEHÖR FÜR ELEKTRISCHE ANTRIEBE UND JEWEILIGE KENNZAHLEN													
		Rated Voltage				Optional Extra							
		AC			DC	Limit switches (2pcs)	Torque limiter Close			Torque limiter Open/Close		Space heater	Declutch type hand wheel
	Torque	230 V	115 V	24 V	24 V		AL2	AT1	AT5	AT2	AT6		
Model	Nm												
AM 20	19.6	●	●				●				●		
AM 50	49	●	●	●		●(+2)*	●		●		●*	●	
AM 100	98	●	●	●		●(+2)*	●		●		●*	●	
AM 200	196	●	●			●(+2)	●		●		●		
AM 400	392	●	●			●(+2)	●		●		●		
AM 500	490	●	●			●(+2)		●		●	●		
AM 1000	980	●	●			●(+2)		●		●	●		
AM 1500	1470	●	●			●(+2)		●		●	●		
AM 2000	1960	●	●			●(+2)		●		●	●		

(*) Bei den Antrieben AM50 und AM100 nicht gleichzeitig verfügbar.



OMAL[®]
A U T O M A T I O N

OMAL S.p.A. Società Benefit

Hauptsitz: Via Ponte Nuovo 11, Rodengo Saiano (Brescia), Italien

Produktionsstandort: Via Brognolo 12, Passirano (Brescia), Italien

Tel +39 0308900145 Fax +39 0308900423

dokumente

Manuali

MANUALE 8_0246

