

## AM 模块式旋转电动执行器

### 宏 电动执行器



### 特性

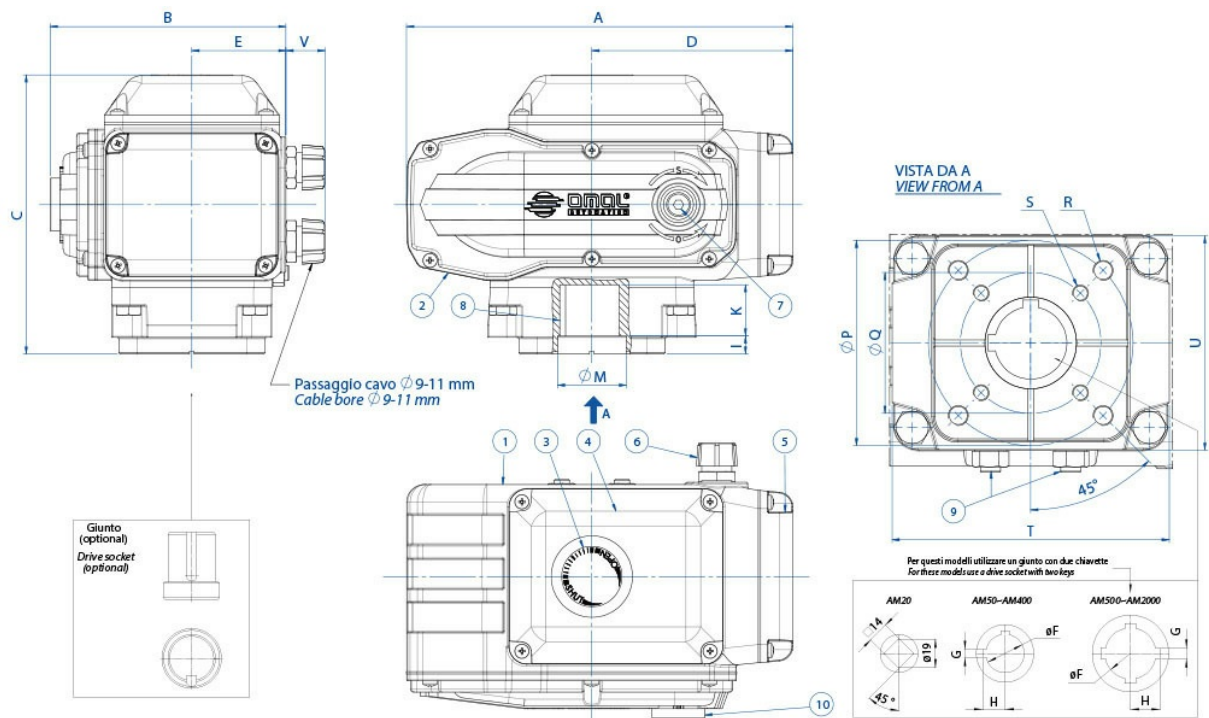
#### 技术参数

电控模块式执行器。  
作业角度为90°(最大100°)。  
最大扭矩介于20至1960Nm。(具体请参见表格)  
供电电压：230V AC(±10%) 50/60 Hz 单相  
控制信号4~20mA (或1~5V DC)。  
输出信号：4~20 mA(AM 20为1~5V DC)。  
分辨率：1/250(可调节范围介于1/200 ~ 1/400)。  
零/频宽调节。  
正反功能旋钮。  
无开 - 闭 - 停信号的模式旋钮  
绝缘电阻 100 MΩ/500V DC  
电压绝缘 1500V AC/1分钟。  
E级绝缘的电机。  
作业温度介于-25°C~+55°C(在温度低于0°C时使用，建议装配抗凝结加热器)。  
保护等级符合NEMA 4,4X标准(IP65)  
阀门接口标准化介于F03至F14 ISO 5211之间。  
电机内可自动重启的恒温保护装置。  
配备全行程凸轮调节装置的开/闭限位器  
可调节的机械式安全限位器  
刻度可视的定标圈。  
配备操纵手柄。  
电力连接采用螺栓式接线端子  
通过电缆夹套锁紧供电缆。  
运行时的最大噪音水平<70 dB(A)。

#### 选装(请在下订单时一并订购)

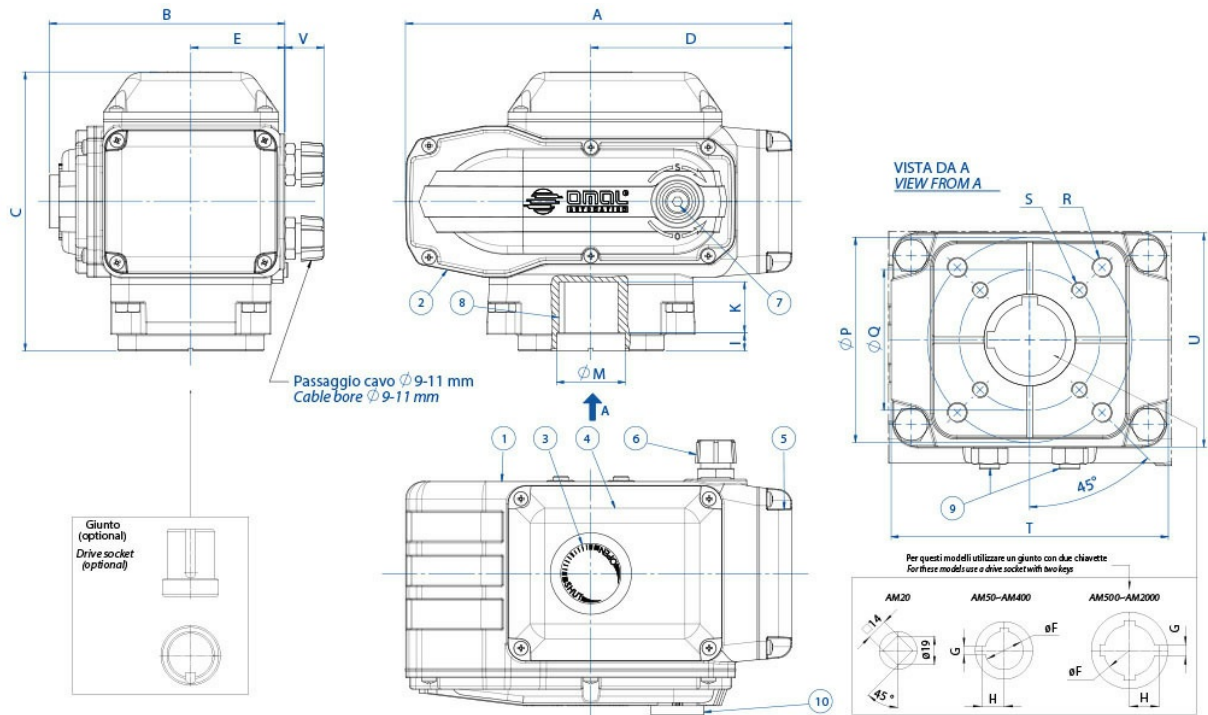
供电电压：115V AC - 24V AC。(\*)  
控制信号：4~12 mA (1~3 V DC) - 12~20 mA (3~5 V DC)。  
辅助限位器  
扭矩限制器。  
抗凝结加热器。  
连接端头。  
可拆卸式操纵手轮。(\*\*)  
\* 仅AM50 - AM100  
\*\* 仅AM50 - AM100 - AM200

型号	AM 20	AM 50	AM 100	AM 200	AM 400	AM 500	AM 1000	AM 1500	AM 2000
扭矩 Nm	20	49	98	196	390	490	980	1470	1960
作业时间(50 Hz) 秒	15	15	30	15	30	15	30	45	60
作业时间(60 Hz) 秒	12,5	12,5	25	12,5	25	12,5	25	38	50
吸收 230VAC 50/60Hz A	0,4/0,5	0,35/0,4	0,35/0,4	0,9/1	0,9/1	1,3/1,4	1,3/1,4	1,3/1,4	1,3/1,4
吸收 115VAC 50/60Hz A	0,8/0,9	0,6/0,7	0,6/0,7	1,9/2	1,9/2	2,5/2,6	2,5/2,6	2,5/2,6	2,5/2,6
A吸收 24VAC 50/60Hz A	----	1,7/1,8	1,7/1,8	----	----	----	----	----	----



尺寸规格									
型号	AM 20	AM 50	AM 100	AM 200	AM 400	AM 500	AM 1000	AM 1500	AM 2000
A mm.	165,8	207,5	207,5	256,5	256,5	381	381	381	381
B mm.	114,5	122,5	122,5	156,5	156,5	242	242	253,5	253,5
C mm.	119,5	163,5	163,5	185	185	234	234	234	234
D mm.	83,3	110	110	133,5	133,5	199,5	199,5	199,5	199,5
E mm.	51	54,5	54,5	62,5	62,5	105	105	105	105
$\varnothing$ F mm.	----	28	28	36	36	56	56	56	56
G mm.	----	6	6	8	8	10	10	10	10
H mm.	----	16,5	16,5	21,3	21,3	31,3	31,3	31,3	31,3
I mm.	1	11,5	11,5	12	12	8	8	8	8
K mm.	16	29	29	34	34	54	54	54	54
L mm.	12	40,5	40,5	46	46	62	62	62	62
$\varnothing$ M mm.	26	35	35	40	40	65	65	65	65
$\varnothing$ P mm.	50-F05	70-F07	70-F07	102-F10	102-F10	125-F12*	125-F12*	140-F14	140-F14
$\varnothing$ Q mm.	36-F03	50-F05	50-F05	70-F07	70-F07	102-F10*	102-F10*	----	----
R x prof. depth mm.	M6x12	M8x12	M8x12	M10x16	M10x16	M12x20*	M12x20*	M16x25	M16x25
S x prof. depth mm.	M5x10	M6x10	M6x10	M8x13	M8x13	M10x20*	M10x20*	----	----
T mm.	80	98	98	135	135	160	160	160	160
U mm.	72	86	86	106	106	140	140	140	140
V mm.	40	44	44	44	44	----	----	----	----
重量 Kg.	3,1	4,5	4,5	8,7	8,7	22,8	22,8	22,8	22,8

\* 可选装孔径为M16x25的 $\varnothing$ 100 F14法兰



材质		
1	阀体	铝
2	变速器盖	铝
3	位置指示器	玻璃
4	电力总成盖	铝
5	接线端子盖	铝
6	电缆夹套	锌合金
7	手柄接口	钢
8	母轴	锌合金 (AM 1500-AM 2000 : 钢)
9	安全止动杆	不锈钢
10	手柄接口保护装置	NBR
11	手柄 (未绘出)	不锈钢

22/14

选装执行器的最高配置							
	AP(1-2-3)	ATI/AT2 AT5/AT6	ASH	ARI	ASC	AHW	AL2
AE 10 - AE 40 电压 AC - DC	YES	(TI)	YES	NO	NO	NO	STD
AE 100 - AE 200 电压 AC	YES	YES	YES	NO	YES	YES	STD
AE 100 - AE 200 电压 AC	NO	YES	YES	YES	NO	YES	STD
AE 100 - AE 200 电压 DC	YES	YES	YES	NO	NO	YES	STD
AE 400 ÷ AE 2000 电压 AC	YES	YES	YES	NO	YES	NO	STD
AE 400 ÷ AE 2000 电压 AC	YES	YES	YES	YES	NO	NO	STD
AM 20	NO	NO	NO	NO	NO	NO	NO
AM 50 ÷ AM 200	NO	YES	NO	NO	NO	YES	YES
AM 50 ÷ AM 200	NO	YES	YES	NO	NO	YES	NO
AM 400 ÷ AM 2000	NO	YES	YES	NO	NO	NO	YES

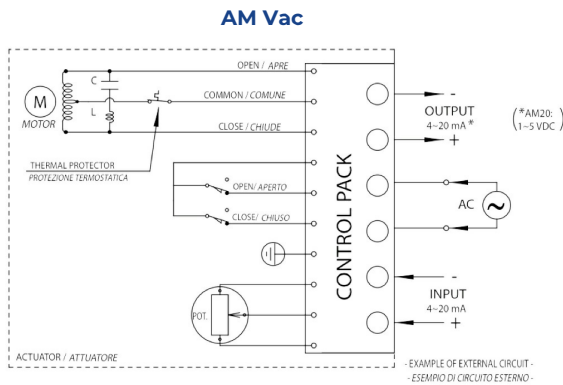
图例

SI = 可在相应型号执行器上安装的附件

NO = 无法在相应型号执行器上安装的附件

备注：所有附件的订购必须在下订单时提出。

电气连接图和连接范例



AM型模块式电动执行器

交流标准配置条件下的回路连接示意图

电动执行器可装配附件及相应的标识符

介绍	配置筛选器
2 个辅助限位器	AL2
电位计 135Ω	AP1
电位计 500Ω	AP2
电位计 1000Ω	AP3
转换器 R/I 4÷20 mA	ARI
速度控制器	ASC
闭合扭矩限制器	AT1 - (AT5 AE600÷2000 AM 500÷2000)
闭合和开启扭矩限制器	AT2 - (AT6 AE600÷2000 AM 500÷2000)
抗凝结加热器	ASH
操纵手轮	AHW



OMAL S.p.A.

总部地址：意大利共和国布雷西亚省 (BS) 罗登戈.萨伊亚诺 (Rodengo Saiano) , Via Ponte Nuovo大街11号  
制造厂地址：意大利共和国布雷西亚省 (BS) 帕西拉诺 (Passirano) , Via Brognolo大街12号

电话.+39 0308900145 传真.+39 0308900423

说明书

MANUALE 8\_0246