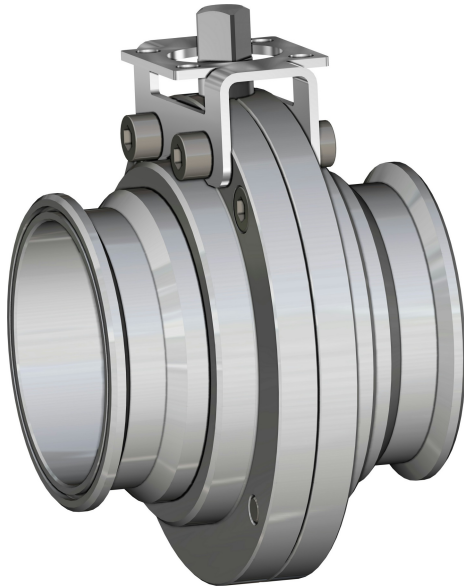


Vanne à papillon Item 494



Macro Vannes à papillon

Catégorie Autres vannes à papillon

ITEM 494

Vanne à papillon à 2 voies clamp

caractéristiques

RÉALISATIONS STANDARD:

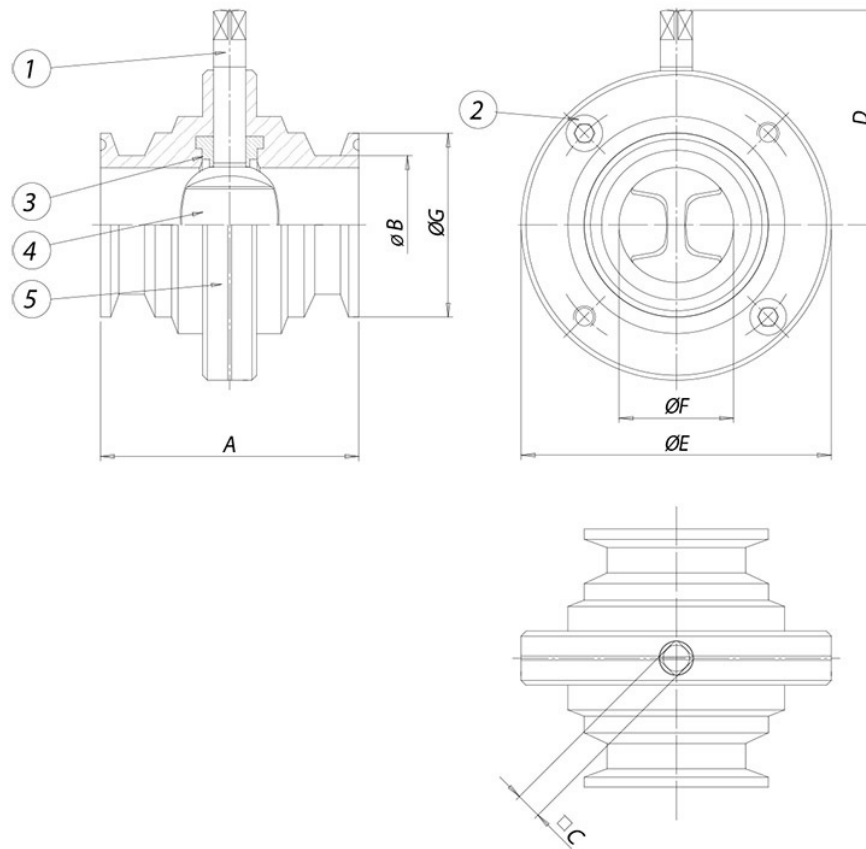
- Vanne entièrement réalisée en acier inoxydable 304 (série 490-492-493) et en 316L (série 494).
- La vanne convient aux utilisations nécessitant des conditions d'hygiène particulières.
- Température de fonctionnement: de 0°C à +150°C
- Pression de fonctionnement: PN 6
- Fluide véhiculé: à usage alimentaire.
- Raccords:
 - filetés gaz selon DIN/ISO 228/1;
 - filetés alimentaire selon DIN 11851;
 - à souder bout à bout selon DIN 11850-1;
 - Clamp BS 4825 (DIN 32676 série C)
- Traitement extérieur: polissage

RÉALISATIONS SUR DEMANDE:

- Filetée SMS 1146
- Filetée MACON
- Clamp DIN 32676 série A
- Clamp ISO 2852
- Pour d'autres applications, veuillez vous adresser à notre service commercial

dimensions

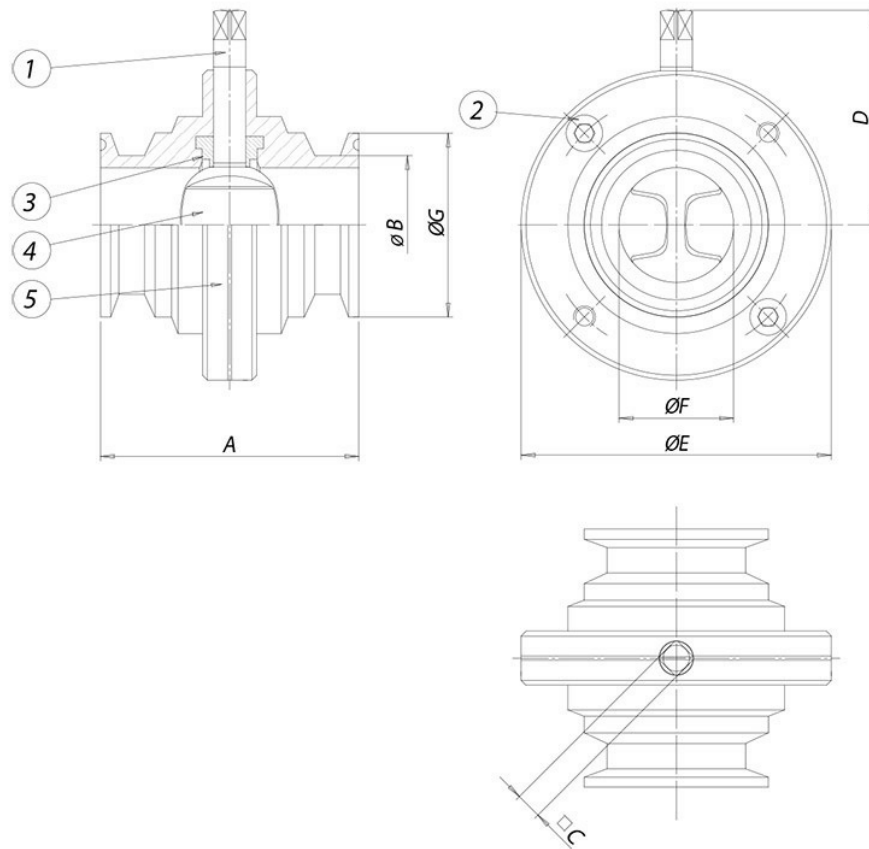
ARTICLE 494 CLAMP BS 4825 (DIN 32676 C série)



DIMENSIONS							
CLAMP MESURE [pouces]	A	ØB	□C	D	ØE	ØF	ØG
1"	68	25,4	9	58	79	22,1	50,4
1 ¹ / ₂ "	76	38,1	9	63	85	34,8	50,4
2"	80	50,8	9	71	105	47,5	64
2 ¹ / ₂ "	82	63,5	9	76	113	60,2	77,4
3"	82	76,1	9	81	125	72,8	90,9
4"	88	101,6	11	100	157	97,6	118,8

matériaux

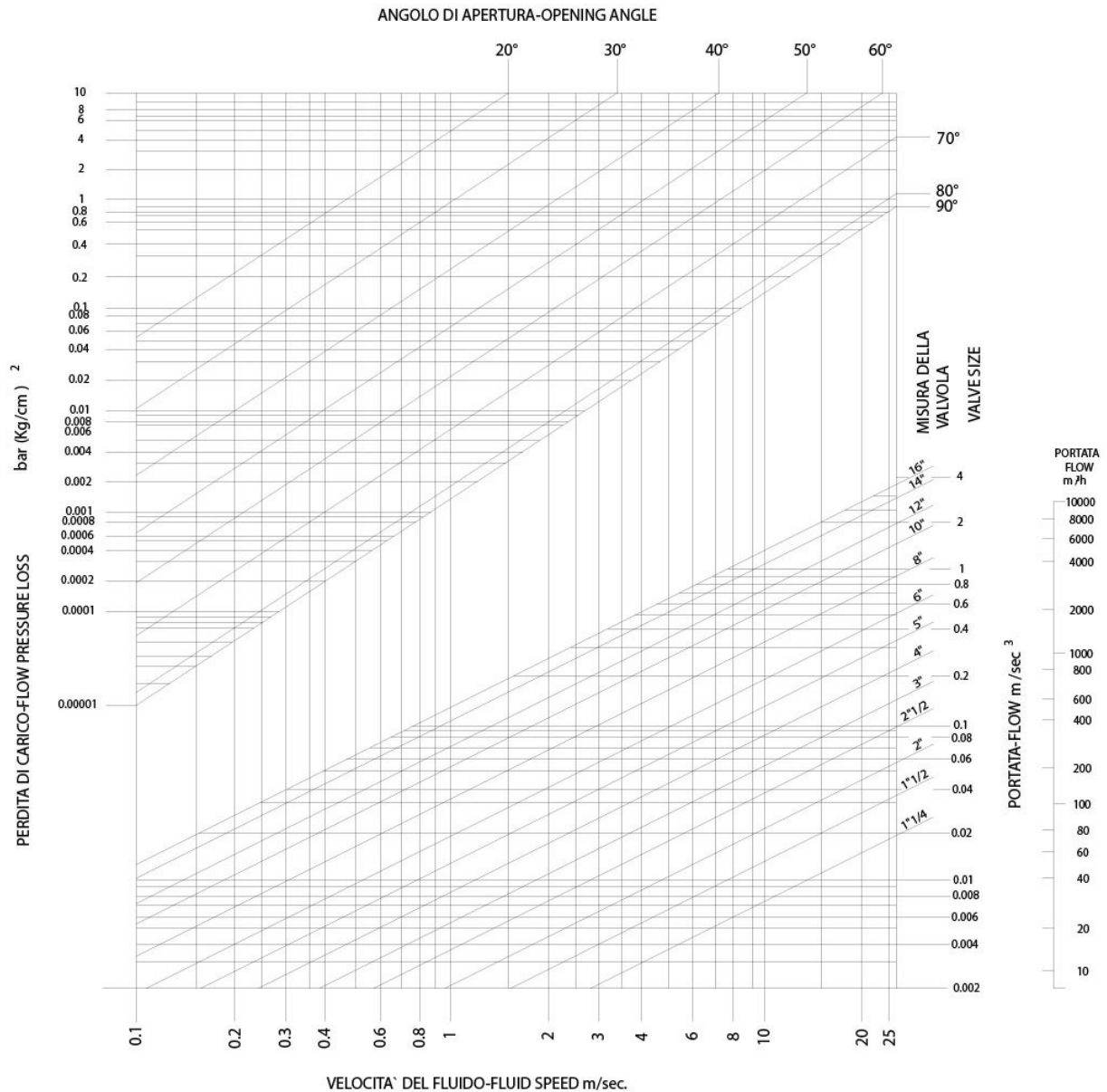
CLAMP BS 4825 (DIN 32676 C série)



MATÉRIAUX				
1	Tige	316L S.S.	1.4401	UNI X5CrNiMo 17 12
2	Vis de blocage	316L S.S.	1.4401	UNI X5CrNiMo 17 12
3*	Garnitures d'étanchéité internes	Silicone		
4	Papillon	CF3M	1.4401	UNI X5CrNiMo 17 12
5	Demi-corps	316L S.S.	1.4401	UNI X5CrNiMo 17 12

* Détails du kit des pièces de rechange KGBV72...

diagrammes et couples de démarrage



COUPLES DE DÉMARRAGE en Nm							
MESURE	DN 25 1"	DN 32 1"1/4	DN 40 1"1/2	DN 50 2"	DN 65 2"1/2	DN 80 3"	DN 100 4"
PN 6 bar	7	9	15	18	29	43	65

Les valeurs du couple peuvent varier en fonction de la température et du fluide. Considérer un facteur de sécurité de 1,4.
 Avec des cycles fréquents d'ouverture et de fermeture, le couple de manœuvre pourrait être considérablement inférieur au couple initial.
 Les accouplements actionneur/vanne, montrés aux pages suivantes, sont conçus pour les vannes qui arrêtent des fluides liquides ou gazeux, propres et pour des températures moyennes. Pour plus d'informations ou pour des utilisations différentes, veuillez vous adresser à notre bureau technique.