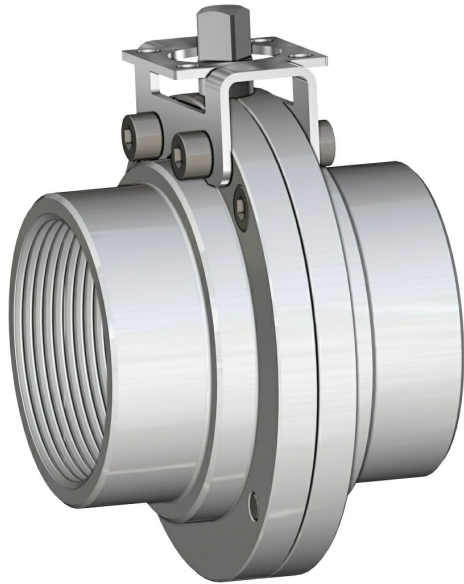




Vanne à papillon, Item 490-492-493



Macro Vannes à papillon

Catégorie Autres vannes à papillon

Vanne à papillon 2 voies fileté ISO 228/1, DIN 11851, à souder

ITEM 490

Raccords: Filetés ISO 228/1,

Matériau: 304 S.S.

ITEM 492

Raccords: DIN 11851,

Matériau: 304 S.S.

ITEM 493

Raccords: DIN 11850 série 1,

Matériau: 304 S.S.

caractéristiques

RÉALISATIONS STANDARD:

- Vanne entièrement réalisée en acier inoxydable 304 (série 490-492-493) et en 316L (série 494).
- La vanne convient aux utilisations nécessitant des conditions d'hygiène particulières.
- Température de fonctionnement: de 0°C à +150°C
- Pression de fonctionnement: PN 6
- Fluide véhiculé: à usage alimentaire.
- Raccords:
 - filetés gaz selon DIN/ISO 228/1;
 - filetés alimentaire selon DIN 11851;
 - à souder bout à bout selon DIN 11850-1;
 - Clamp BS 4825 (DIN 32676 série C)
- Traitement extérieur: polissage

RÉALISATIONS SUR DEMANDE:

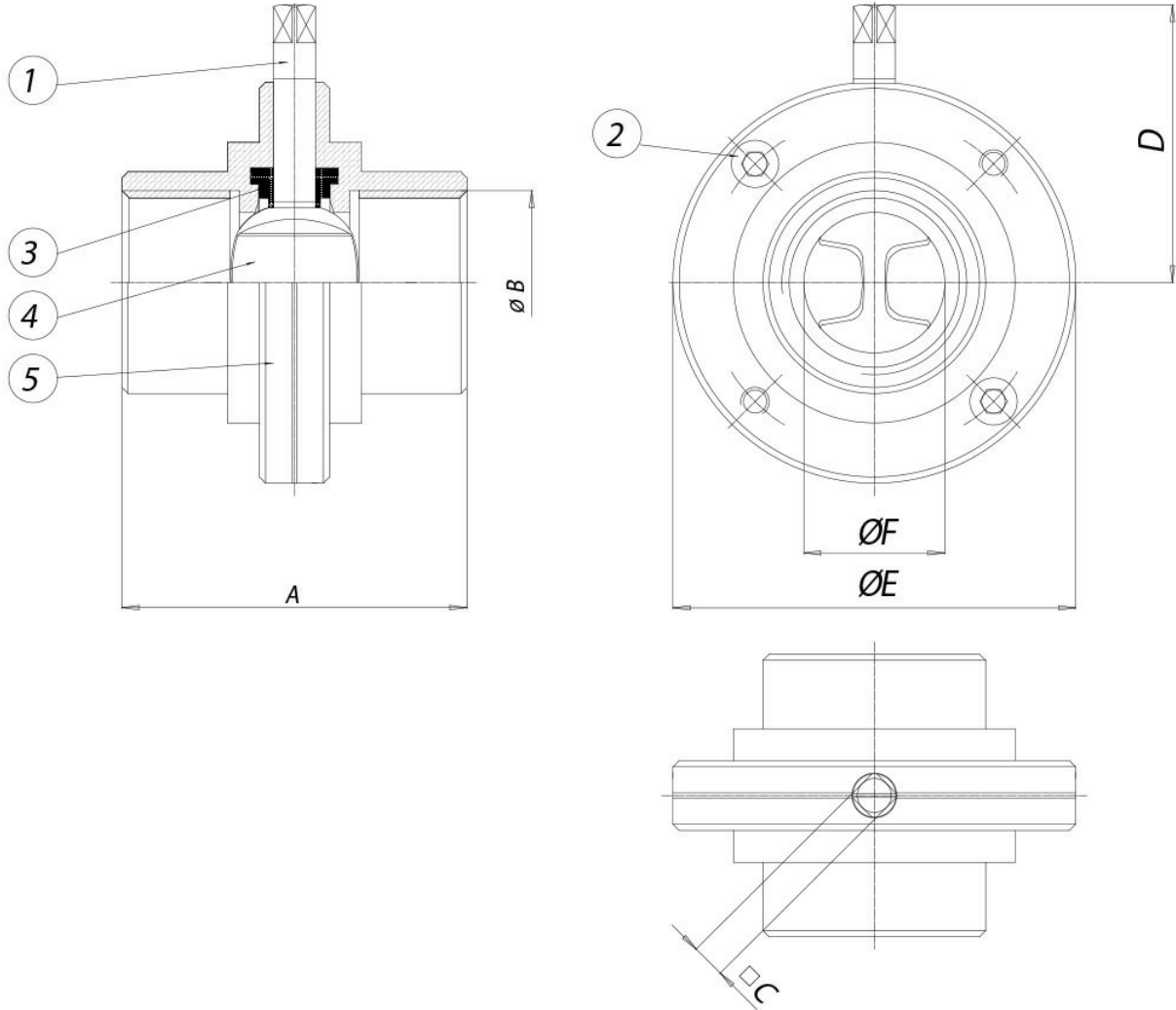
- Filetée SMS 1146
- Filetée MACON
- Clamp DIN 32676 série A
- Clamp ISO 2852
- Pour d'autres applications, veuillez vous adresser à notre service commercial



dimensions

ITEM 490

ARTICLE 490 ISO 228/1

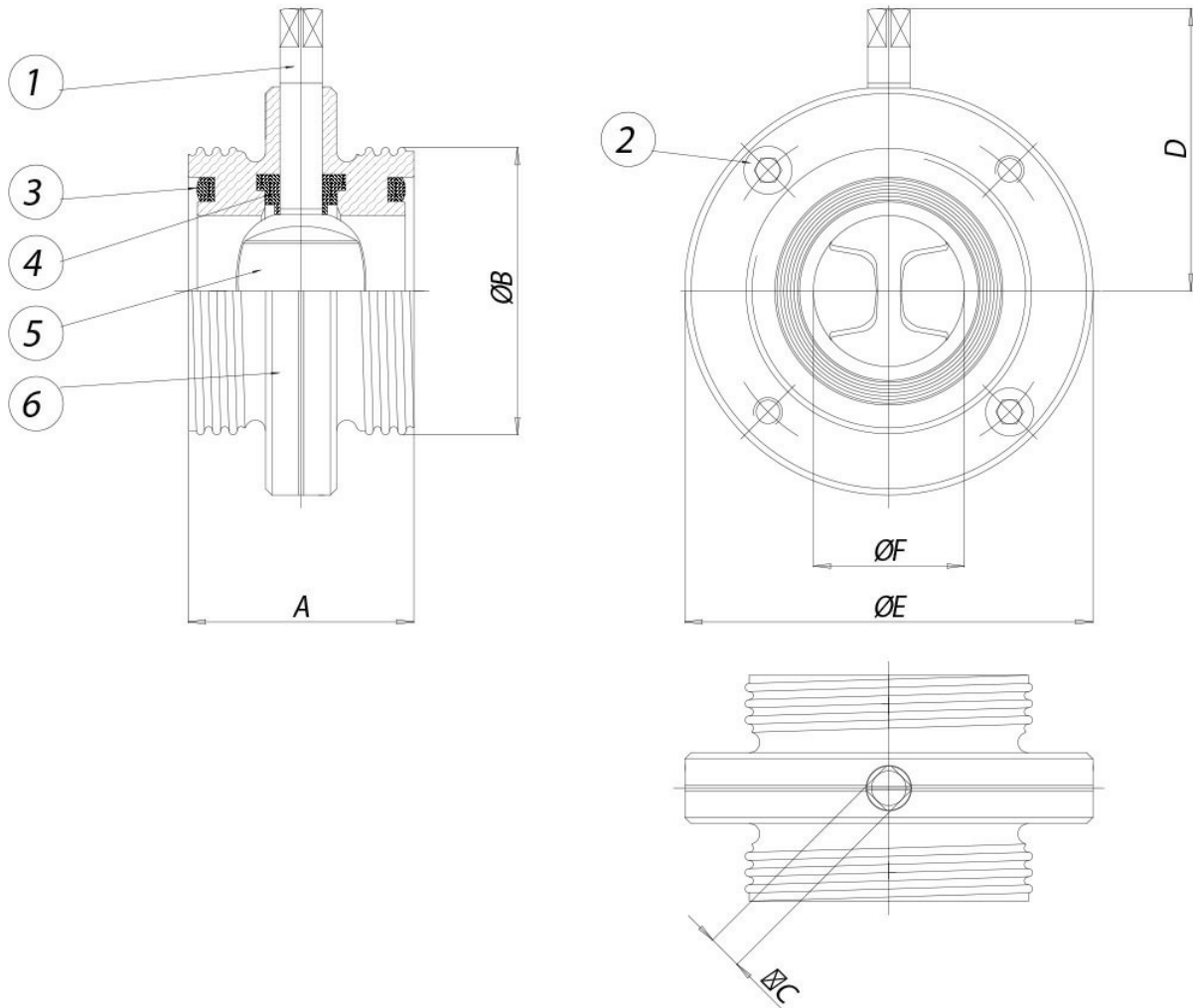


MESURE		DIMENSIONS					
DN [mm]	[pouces]	A	ØB	□C	D	øE	øF
DN 25	1"	68	28	9	58	79	25
DN 32	1" 1/4	76	34	9	63	85	32
DN 40	1" 1/2	76	40	9	65	92	40
DN 50	2"	80	52	9	71	105	50
DN 65	2" 1/2	82	70	9	81	125	65
DN 80	3"	84	85	11	88	137	80
DN 100	4"	88	104	11	100	157	100



ITEM 492

ARTICLE 492 DIN 11851

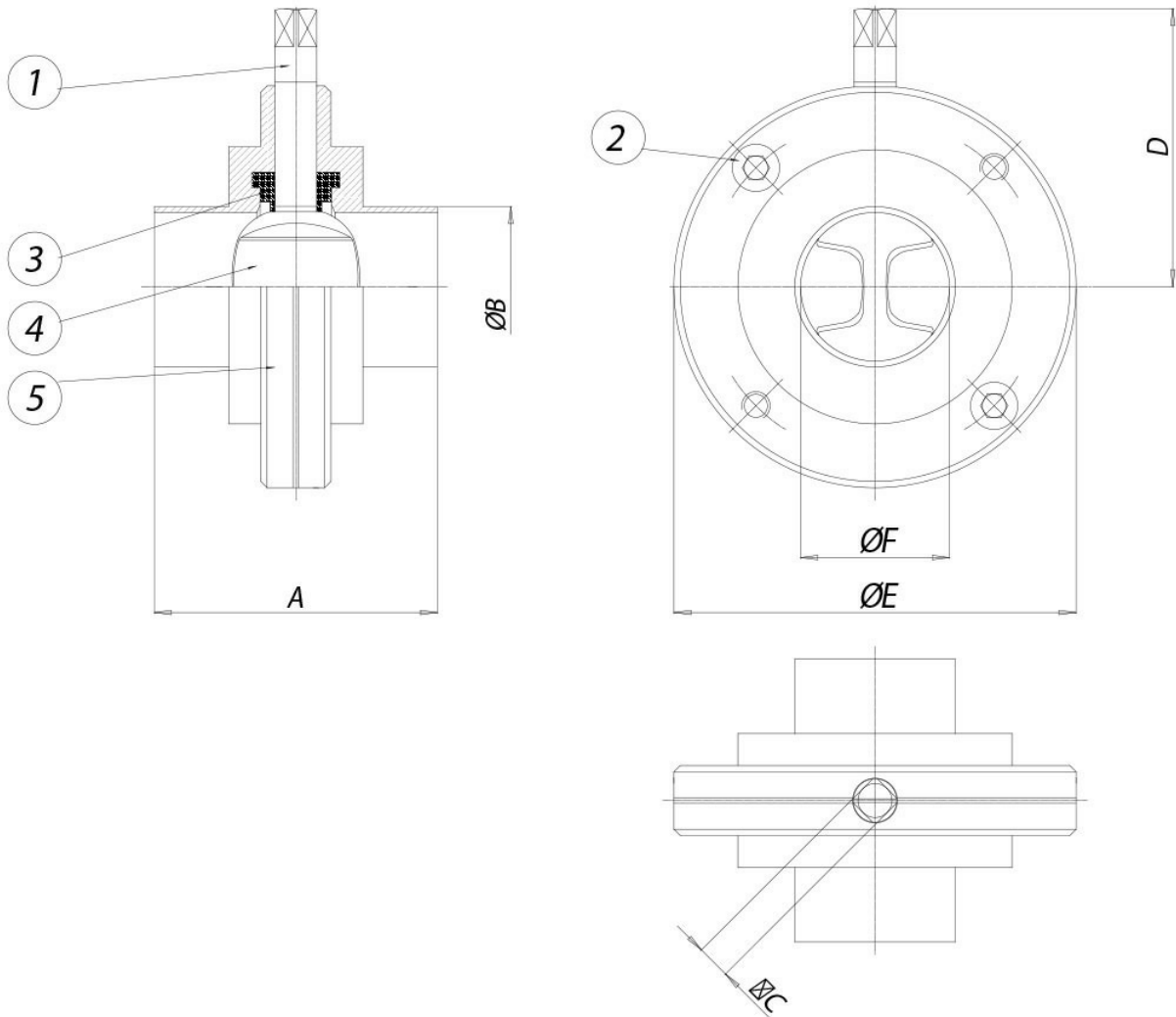


MESURE		DIMENSIONS					
DN [mm]	[pouces]	A	ØB	□C	D	øE	øF
DN 25	1"	68	52X1/6	9	58	79	25
DN 32	1" 1/4	76	58X1/6	9	63	85	32
DN 40	1" 1/2	76	65X1/6	9	65	92	40
DN 50	2"	80	78X1/6	9	71	105	50
DN 65	2" 1/2	82	95X1/6	9	81	125	65
DN 80	3"	84	110X1/4	11	88	137	80
DN 100	4"	88	130X1/4	11	100	157	100



ITEM 493

ARTICLE 493 DIN 11850 SÉRIE 1



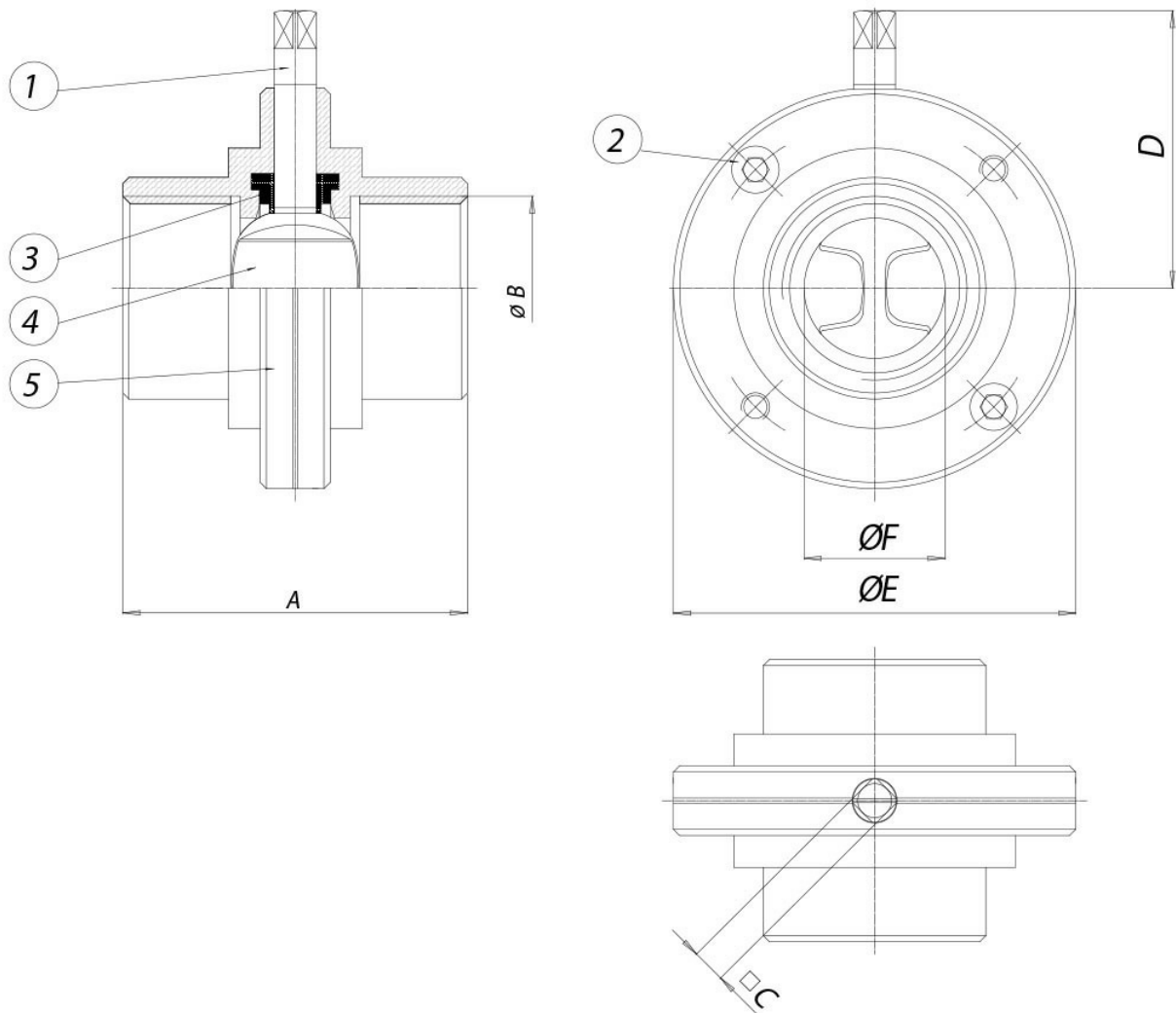
MESURE		DIMENSIONS					
DN [mm]	[pouces]	A	ØB	□C	D	øE	øF
DN 25	1"	68	29	9	58	79	25
DN 32	1" 1/4	76	35	9	63	85	31
DN 40	1" 1/2	76	41	9	65	92	37
DN 50	2"	80	53	9	71	105	49
DN 65	2" 1/2	82	70	9	81	125	66
DN 80	3"	84	85	11	88	137	81
DN 100	4"	88	104	11	100	157	100



matériaux

ITEM 490

ARTICLE 490 ISO 228/1



ARTICLE 490 ISO 228/1 MATÉRIAUX

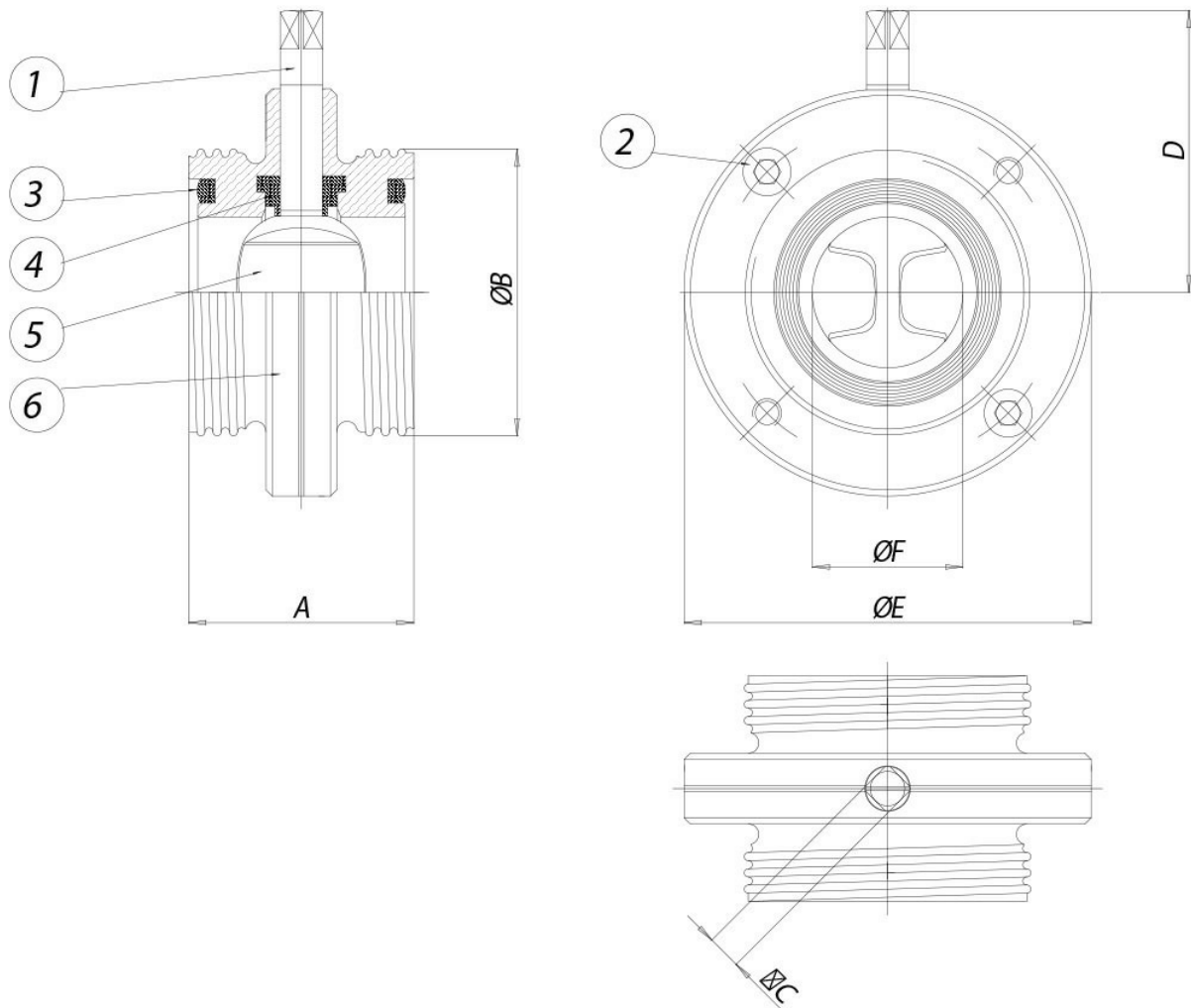
ARTICLE 490 ISO 228/1 MATÉRIAUX				
1	Tige	304 S.S.	1.4301	UNI X5CrNi 18 10
2	Vis de blocage	304 S.S.	1.4301	UNI X5CrNi 18 10
3*	Garnitures d'étanchéité internes	Silicone Silicon		
4	Papillon	CF8M	1.4301	UNI X5CrNi 18 10
5	Demi-corps	304 S.S.	1.4301	UNI X5CrNi 18 10

* Détails du kit des pièces de rechange KGBV70...



ITEM 492

ARTICLE 492 DIN 11851



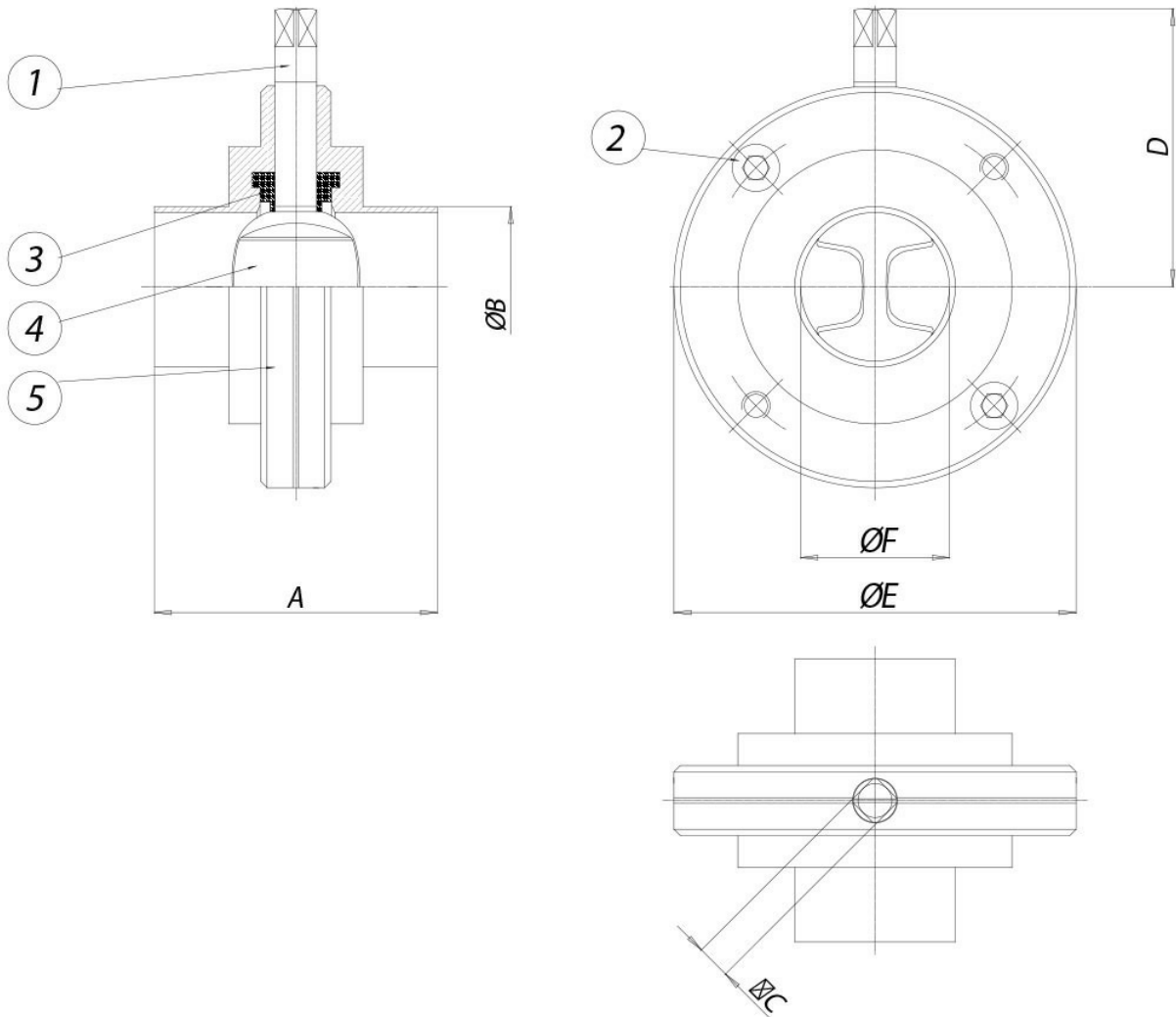
ARTICLE 492 DIN 11851 MATÉRIAUX

1	Tige	304 S.S.	1.4301	UNI X5CrNi 18 10
2	Vis de blocage	304 S.S.	1.4301	UNI X5CrNi 18 10
3**	Garnitures d'étanchéité latérale	Silicone		
4*	Garnitures d'étanchéité internes	Silicone		
5	Papillon	CF8M	1.4301	UNI X5CrNi 18 10
6	Demi-corps	304 S.S.	1.4301	UNI X5CrNi 18 10
* Main seat spare part				
** Components of complete spare part				



ITEM 493

ARTICLE 493 DIN 11850 SÉRIE 1



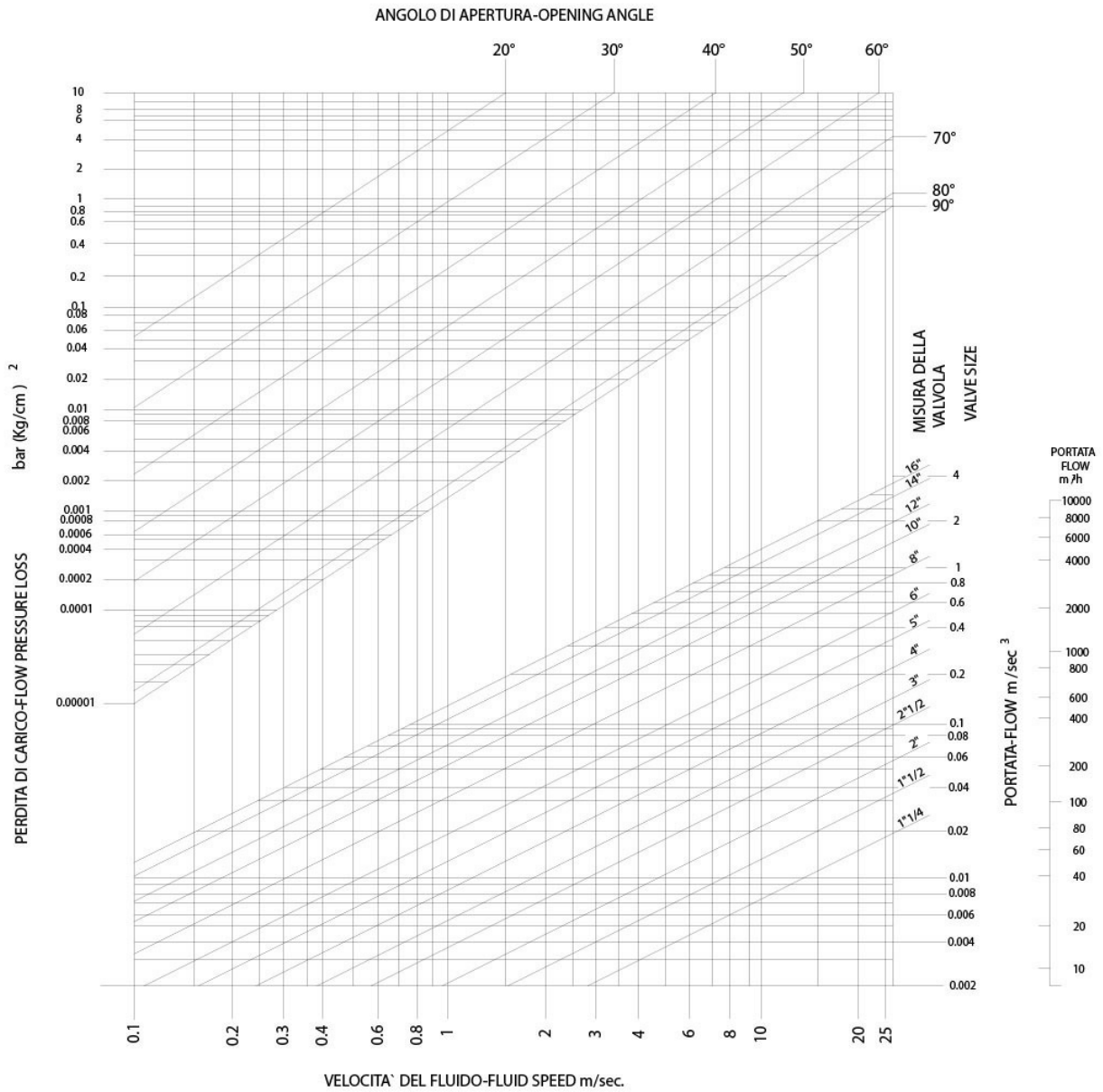
ARTICLE 493 DIN 11850 SÉRIE 1 MATÉRIAUX

1	Tige	304 S.S.	1.4301	UNI X5CrNi 18 10
2	Vis de blocage	304 S.S.	1.4301	UNI X5CrNi 18 10
3*	Garnitures d'étanchéité internes	Silicone		
4	Papillon	CF8M	1.4301	UNI X5CrNi 18 10
5	Demi-corps	304 S.S.	1.4301	UNI X5CrNi 18 10

* Détails du kit des pièces de rechange KGBV70...



diagrammes et couples de démarrage



COUPLES DE DÉMARRAGE en Nm							
MESURE	DN 25 1"	DN 32 1"1/4	DN 40 1"1/2	DN 50 2"	DN 65 2"1/2	DN 80 3"	DN 100 4"
PN 6 bar	7	9	15	18	29	43	65

Les valeurs du couple peuvent varier en fonction de la température et du fluide. Considérer un facteur de sécurité de 1,4.
 Avec des cycles fréquents d'ouverture et de fermeture, le couple de manœuvre pourrait être considérablement inférieur au couple initial.
 Les accouplements actionneur/vanne, montrés aux pages suivantes, sont conçus pour les vannes qui arrêtent des fluides liquides ou gazeux, propres et pour des températures moyennes. Pour plus d'informations ou pour des utilisations différentes, veuillez vous adresser à notre bureau technique.