

Vanne à papillon Item 270-474



Macro Vannes à papillon

Catégorie Autres vannes à papillon

Vanne à papillon « métal-métal » pour montage entre brides de type à oreilles de centrage

ITEM 270

Corps: Fonte
Papillon: Fonte

ITEM 474

Corps: CF8M
Papillon: CF8M

caractéristiques

RÉALISATIONS STANDARD:

- Vanne série 270: corps et papillon en fonte.
- Vanne série 474: corps et papillon en AISI 316.
- Gamme disponible: du DN 40 au DN 200 PN10 - PN16 - ANSI 150.
- Raccordement à brides standard: PN10 - PN16 - ANSI 150
- Encombrements face à face normalisés ISO 5752.
- Tête de vanne normalisée ISO 5211.
- La vanne avec étanchéité métal-métal a été conçue pour arrêter des fluides dont la température de service est comprise entre -50°C et +100°C.
- Pression d'utilisation: PN 16 bar pour DN 40÷200
- L'étanchéité de cette vanne limite les fuites à 1,5-2 %.

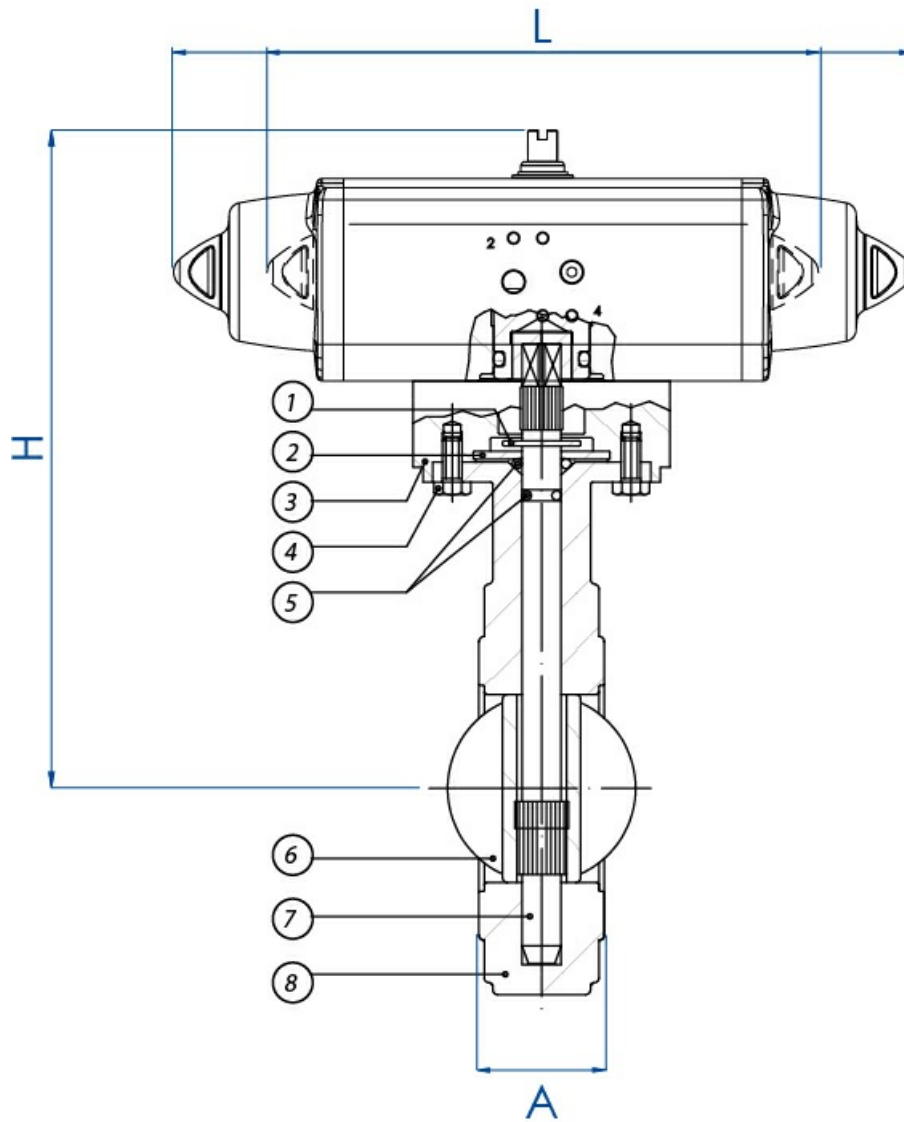
RÉALISATIONS SUR DEMANDE:

- Versions du DN 40 au DN 400 avec une température de fonctionnement de -50°C à +500°C.
- Pour plus d'informations, veuillez vous adresser à notre bureau technique.

CERTIFICATIONS:

Configuration ATEX 2014/34/UE à demander lors de la commande.

dimensions



Avec actionneur pneumatique à double effet

DN [mm]	[pouces]	Article	Actionneur	KIT montage	L [mm]	H [mm]	A [mm]	Kg
DN 40	1" 1/2	DG*XM68	DAN0015411S	KCNADDD5438	159,0	272,2	33	4,2
DN 50	2"	DG*XM69	DAN0015411S	KCNADDD5438	159,0	288,2	43	5,7
DN 65	2" 1/2	DG*XM70	DAN0015411S	KCNADDD5439	159,0	293,2	46	6,7
DN 80	3"	DG*XM71	DAN0030411S	KCNCDDD5440	174,2	308,2	46	7,7
DN 100	4"	DG*XM72	DAN0030411S	KCNCDDD5440	174,2	326,2	52	9,2
DN 125	5"	DG*XM73	DAN0030411S	KCNCDDD5442	174,2	345,2	56	10,8
DN 150	6"	DG*XM74	DAN0030411S	KCNCDDD5442	174,2	354,2	56	11,8
DN 200	8"	DG*XM75	DAN0060412S	KCNCDDD5444	198,0	405,4	60	18,7

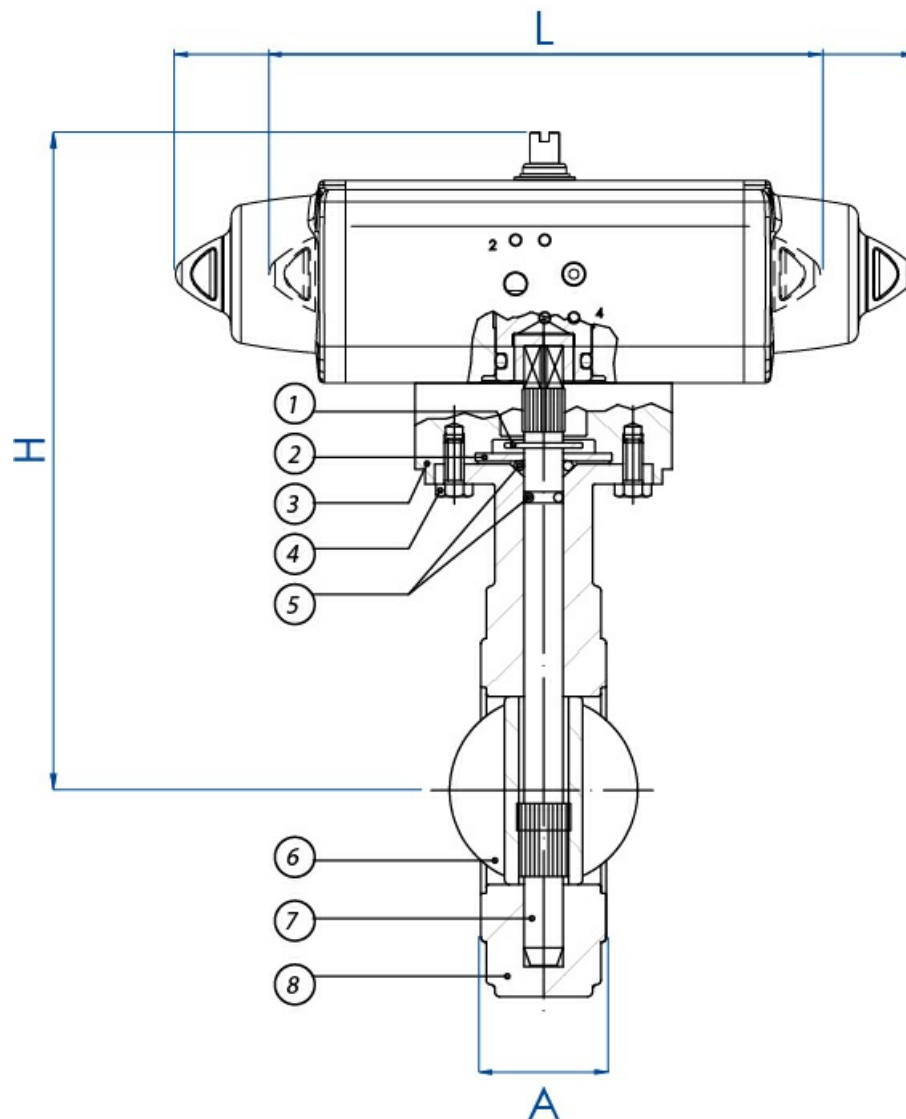
Avec actionneur pneumatique à simple effet

DN [mm]	[pouces]	Article	Actionneur	KIT montage	L [mm]	H [mm]	A [mm]	Kg
DN 40	1" 1/2	SG*XM68	SRN0015401S	KCNADDD5438	233,2	279,2	33	4,7
DN 50	2"	SG*XM69	SRN0015401S	KCNADDD5438	233,2	295,2	43	6,2
DN 65	2" 1/2	SG*XM70	SRN0015401S	KCNADDD5439	233,2	300,2	46	7,2
DN 80	3"	SG*XM71	SRN0030402S	KCNCDDD5441	258,8	319,4	46	8,6
DN 100	4"	SG*XM72	SRN0030402S	KCNCDDD5441	258,8	337,4	52	10,1
DN 125	5"	SG*XM73	SRN0030402S	KCNCDDD5443	258,8	356,4	56	11,7
DN 150	6"	SG*XM74	SRN0030402S	KCNCDDD5443	258,8	365,4	56	12,7
DN 200	8"	SG*XM75	SRN0060401S	KCNCDDD5445	338,5	422,0	60	20,4

* = 270 Vanne en fonte * = 474 Vanne CF8M

Dimensionnement des actionneurs pneumatiques établi en tenant compte d'une pression d'alimentation minimale de 5,6 barg.

matériaux



ARTICLE 270-474 MATÉRIAUX

1) Bague élastique de sécurité	Acier nickelé
2) Rondelle pour presser le joint torique	Acier nickelé
3) Adaptateur	Aluminium peint
4) Vis	Acier nickelé
5) Joint torique	FKM
6) Papillon	Fonte ductile GGG50 - CF8M
7) Arbre de commande	420 S.S. - 303 S.S.
8) Corps	Fonte ductile GGG50 - CF8M