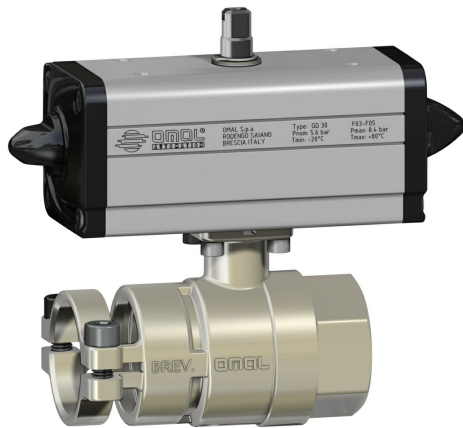




Vanne à boisseau sphérique en laiton, Item D122



Macro Vannes à boisseau sphérique

Catégorie Autres vannes à boisseau sphérique en laiton

Vanne à boisseau sphérique à raccord rapide pour usage zootechnique, passage intégral

caractéristiques

CARACTÉRISTIQUES GÉNÉRALES:

- Température de fonctionnement: de -15°C à +100°C
- Pressions de fonctionnement: 10 bar max. à température ambiante
- Fluide véhiculé: air, eau, liquides pour l'alimentation des porcs
- Utilisations: pour installations zootechniques
- Extrémités filetées: femelle UNI/ISO 228/1; rapide avec verrouillage par vis (système breveté)

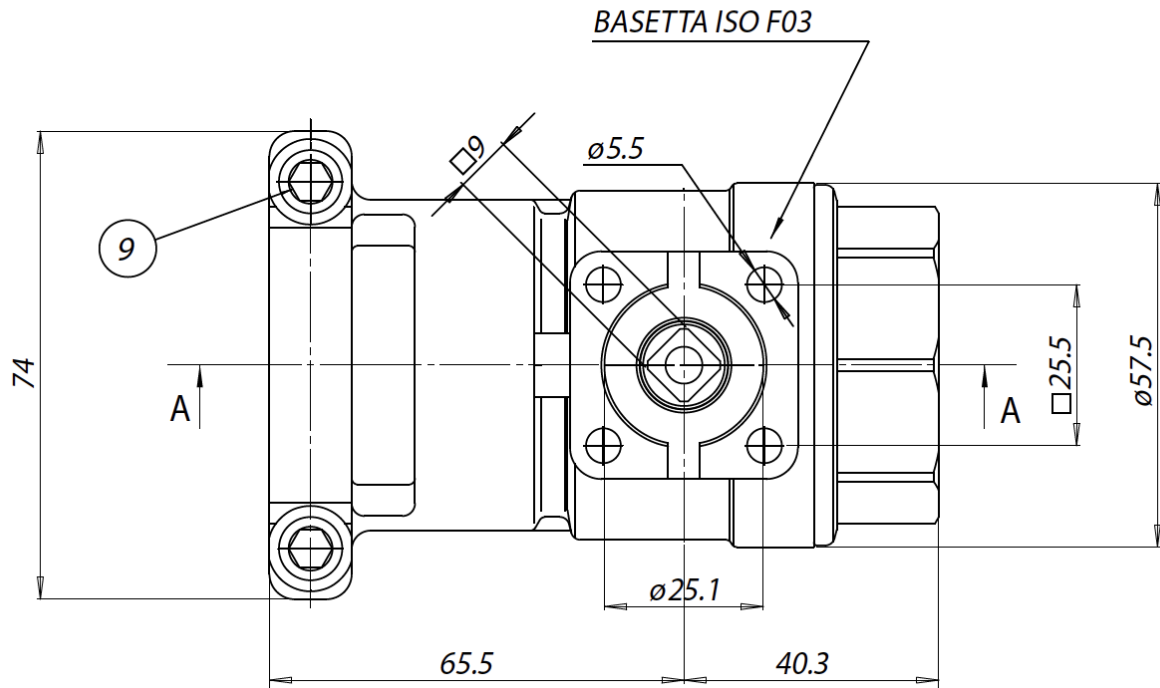
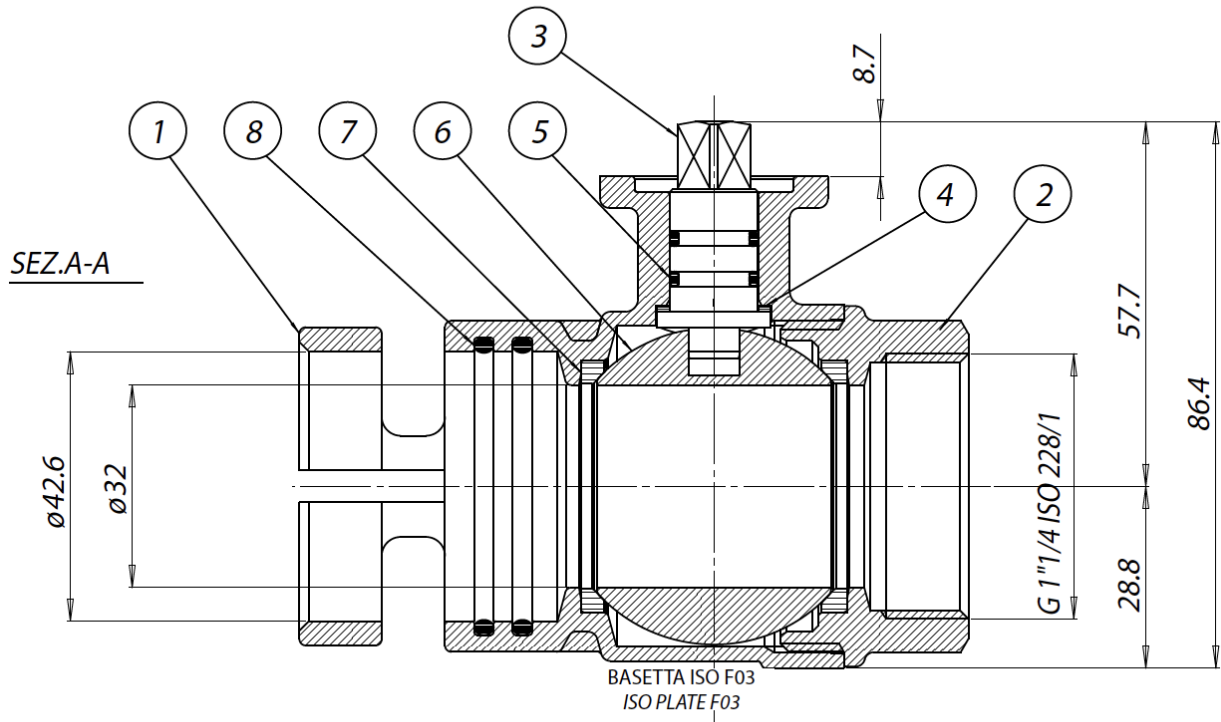
RÉALISATIONS SPÉCIALES SUR DEMANDE:

- Pour d'autres applications, veuillez vous adresser à notre service commercial.





dimensions



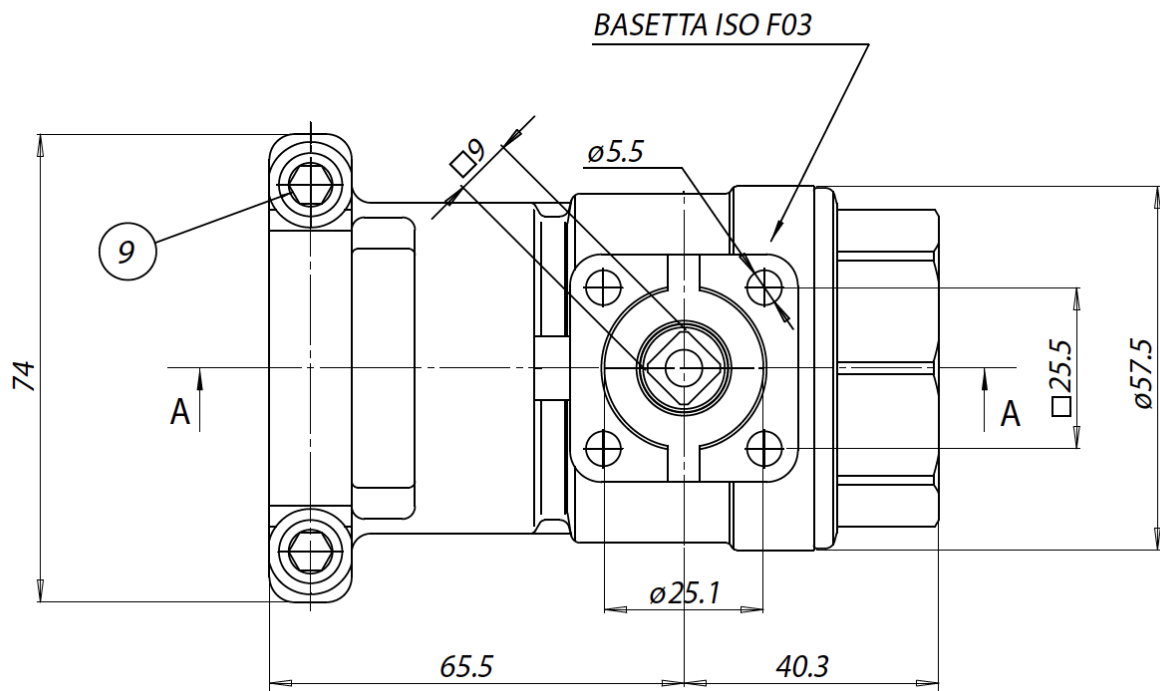
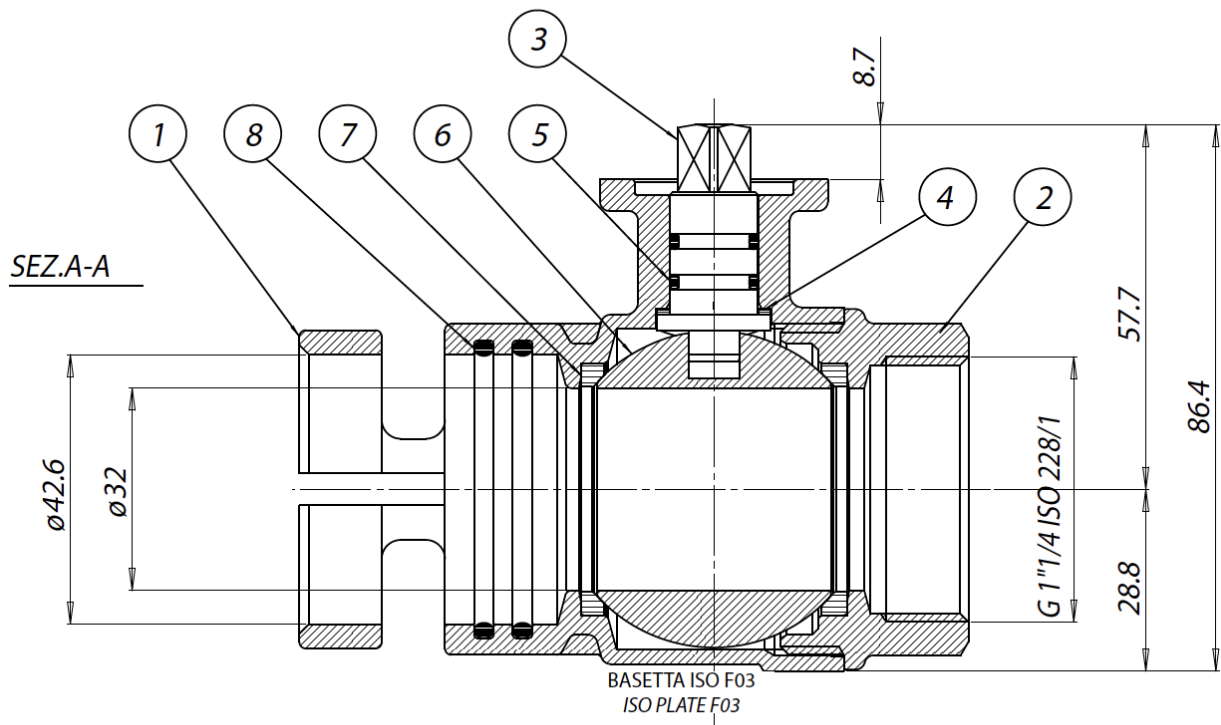


DIMENSIONS

Vanne	Raccord femelle fil./rapide (F/R)	V122N997
Diamètre nominal	mm.	32
Filetage manchon femelle	Gas	1"1/4
Passage nominal øP	mm.	32
Poids	Kg	1,7



matériaux





MATÉRIAUX				
1	Corps avec manchon rapide*	Laiton	Nickelé	EN 12164 CW617N
2	Manchon fileté femelle*	Laiton	Nickelé	EN 12164 CW617N
3	Arbre	Laiton		EN 12164 CW614N
4	Disque antifriction	P.T.F.E.		
5	Joint torique tige 1,78x11,11 (OR114)	NBR		
6	Boisseau	Laiton chromage dur		EN 12164 CW614N
7	Garniture d'étanchéité latérale	P.T.F.E.		
8	Joint torique étanchéité tuyau 2,62x42,52 (OR3168)	NBR		
9	Vis M8x20	304 S.S.		
* Traitement extérieur: Nickelage brillant				