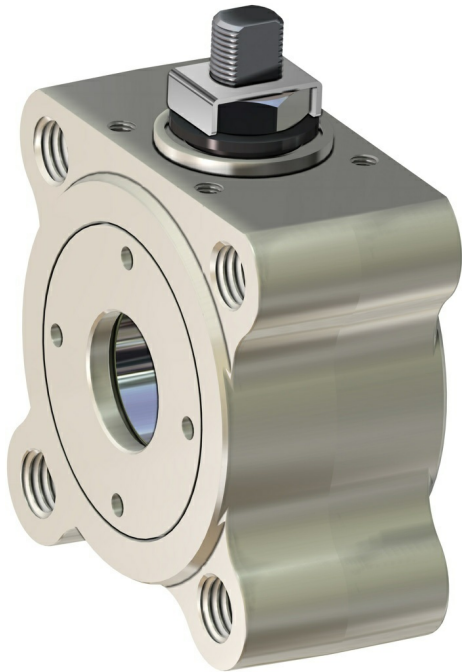


Vanne à boisseau sphérique en laiton, Item 115



Macro Vannes à boisseau sphérique

Catégorie Autres vannes à boisseau sphérique en laiton

Vanne à boisseau sphérique en laiton 2 voies, à brides, corps plat, passage intégral.

caractéristiques

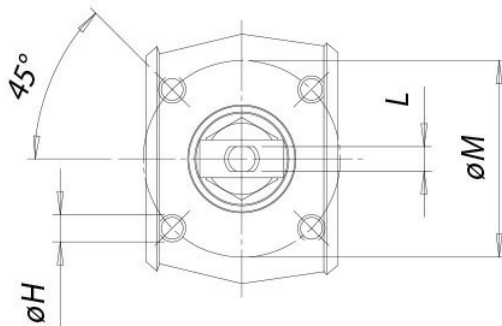
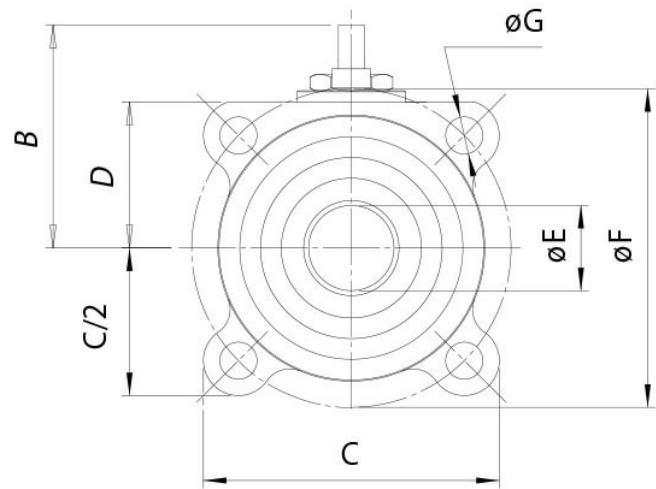
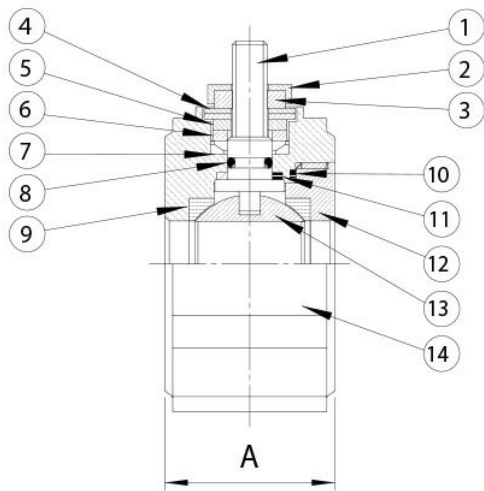
CARACTÉRISTIQUES GÉNÉRALES:

- Normes pour les brides de raccordement: EN1092-1 PN16
- Température de fonctionnement: de -20°C à +150°C pour les liquides de -20°C à +60°C pour les gaz
- Pression de fonctionnement: PN 16 voir diagramme
- Fluide véhiculé: air, eau, gaz, produits pétroliers et pétrochimiques, fluides non agressifs.
- Raccordement ISO 5211 pour actionneurs

RÉALISATIONS SPÉCIALES SUR DEMANDE:

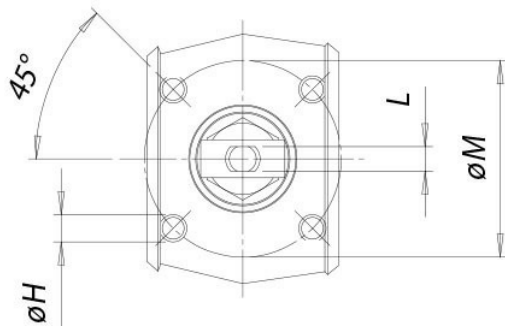
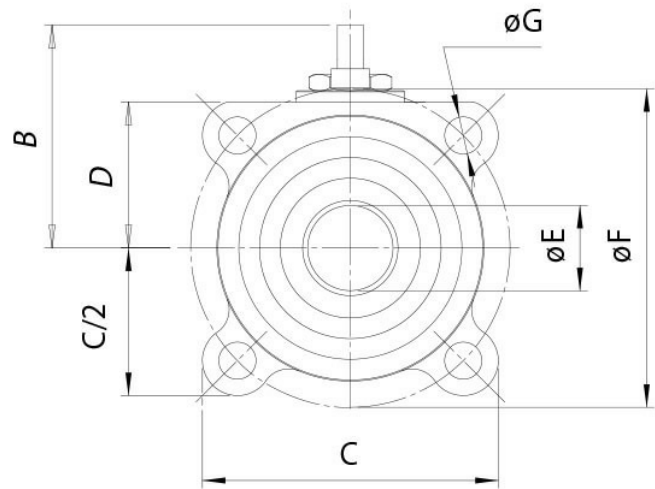
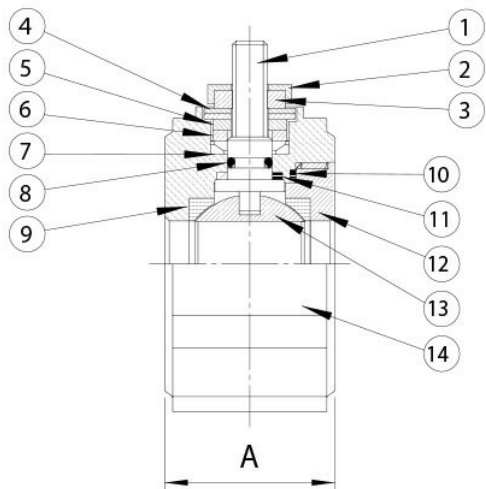
Pour d'autres applications, veuillez vous adresser à notre service commercial.

dimensions



MESURE		DIMENSIONS									
DN [mm]	[pouces]	A	B	C	D	$\varnothing E$	$\varnothing F$	$\varnothing G$	$\varnothing H$	L	$\varnothing M$
DN 15	1/2"	35	48	66	31	15	65	M12	M5	6	36
DN 20	3/4"	38	51	73	34	20	75	M12	M5	6	36
DN 25	1"	43	63,5	83	39,5	25	85	M12	M5	8	42
DN 32	1" 1/4	54	68	100	46	32	100	M16	M5	8	42
DN 40	1" 1/2	60	80	105	50	40	110	M16	M6	10	50
DN 50	2"	70	87	115	57	50	125	M16	M6	10	50

matériaux

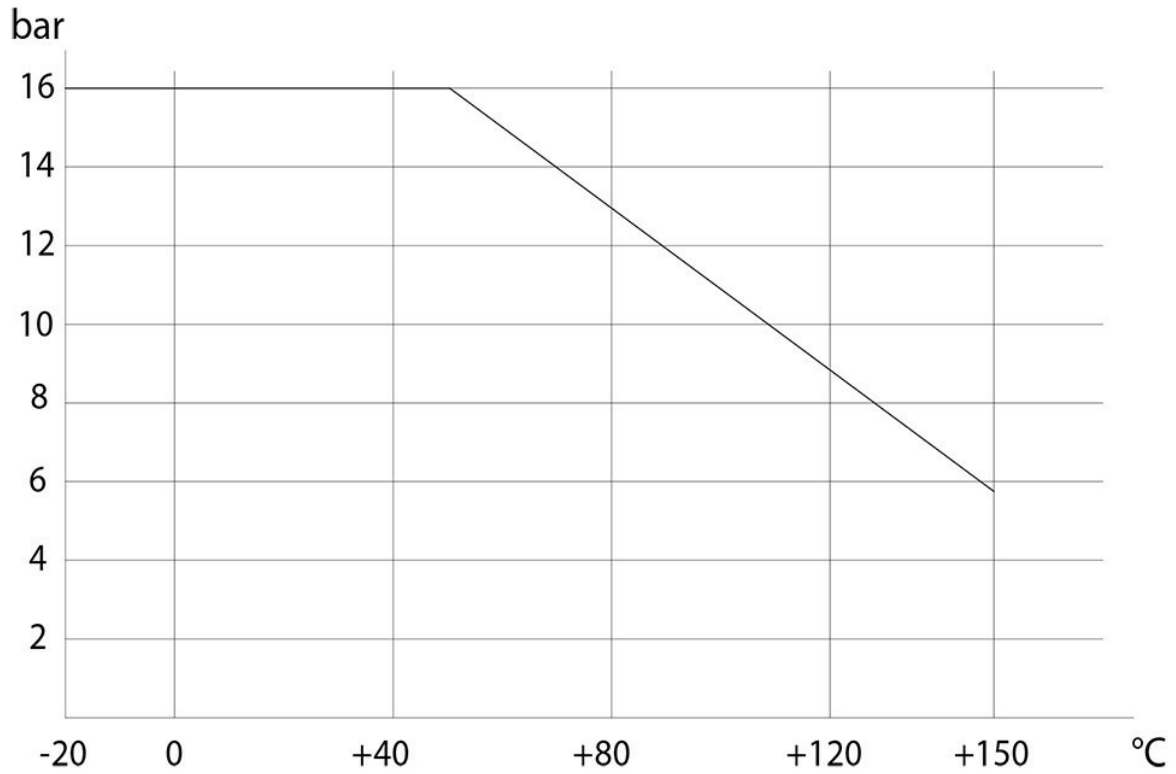


MATÉRIAUX				
1	Tige	304 S.S.	1.4301	UNI X5CrNi 18 10
2	Plaque de retenue d'écrou	304 S.S.	1.4301	UNI X5CrNi 18 10
3	Écrou de blocage	304 S.S.	1.4301	UNI X5CrNi 18 10
4	Rondelles ressort	50 CrV4		
5	Entretoise	304 S.S.	1.4301	UNI X5CrNi 18 10
6	Bague presse-étoupe	304 S.S.	1.4301	UNI X5CrNi 18 10
7	Paire de garnitures étanchéité supérieure	P.T.F.E.		
8	Joint torique d'étanchéité intermédiaire	FKM		
9	Garnitures d'étanchéité latérale	P.T.F.E.		
10	Garnitures d'étanchéité bague	P.T.F.E.		
11	Étanchéité inférieure	P.T.F.E.		
12	Bague*	Laiton		EN 12164 CW614N
13	Boisseau chromage poli	Laiton		EN 12164 CW614N
14	Corps*	Laiton		EN 12165 CW617N

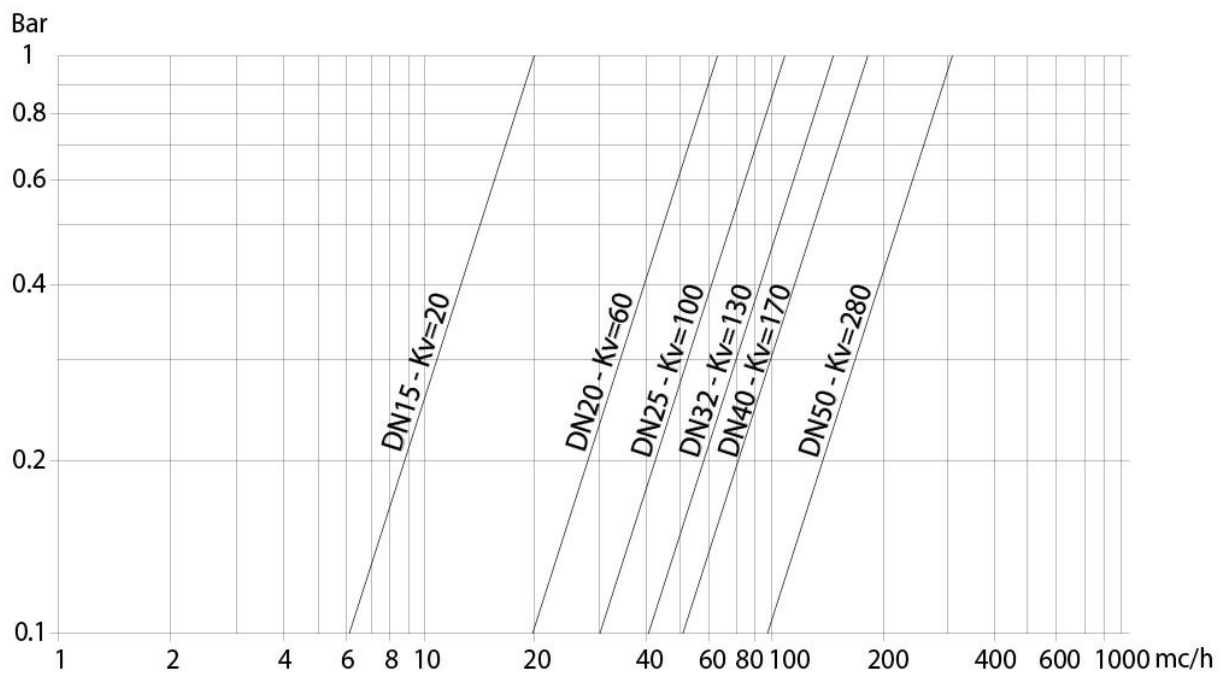
* Traitement extérieur: Nickelage brillant

diagrammes et couples de démarrage

DIAGRAMME PRESSION/TEMPÉRATURE



Débit/perte de charge et coefficient nominal Kv



La valeur Kv est la valeur du débit en m³/h (avec de l'eau à 15°C) qui provoque une chute de pression d'1 bar.

COUPLES DE DÉMARRAGE en Nm						
MESURE	DN 15 1/2"	DN 20 3/4"	DN 25 1/2"	DN 32 1"1/4	DN 40 1"1/2	DN 50 2"
PN 16 bar	7	9	16	26	39	58

Les valeurs du couple peuvent varier en fonction de la température et du fluide. Considérer un facteur de sécurité de 1,4.

Avec des cycles fréquents d'ouverture et de fermeture, le couple de manœuvre pourrait être considérablement inférieur au couple initial.

Les accouplements actionneur/vanne, montrés aux pages suivantes, sont conçus pour les vannes qui arrêtent des fluides liquides ou gazeux, propres et pour des températures moyennes. Pour plus d'informations ou pour des utilisations différentes, veuillez vous adresser à notre service commercial.