



## Atuador elétrico tipo rotativo EF 25-250

Macro Atuadores elétricos



### características

#### DADOS TÉCNICOS

Atuador elétrico tipo rotativo utilizável em aplicações aberto/fechado e modulantes.

Utilizado para válvulas com ângulo de rotação de 90° a 180°.

Posição aberto/fechado/intermediário

Torque nominal: 10-100 Nm

Torque de pico: 25-250 Nm.

Tensão de alimentação: AC 100-230 V, 50/60 Hz - AC/DC 24 V, 50/60 Hz

Tolerância da alimentação  $\pm 15\%$ .

Classe de proteção IP65 (IP67 com prensa-cabos e instalação vertical) conforme EN 60529

Atuadores para válvulas industriais EN 15714-2

Temperatura de operação: de -10°C a + 50°C Umidade relativa: Máx. 90% sem condensação

Material do corpo: PP preenchido com vidro

\* Em temperaturas abaixo de -10°C e na presença de umidade, o elemento de aquecimento deve ser ativado.

#### OPCIONAL A PEDIDO

Posicionador: Corrente, tensão

Conexão: Profibus DP

Retorno à posição de segurança: Bateria interna, alimentação externa

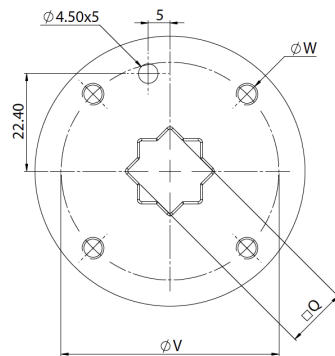
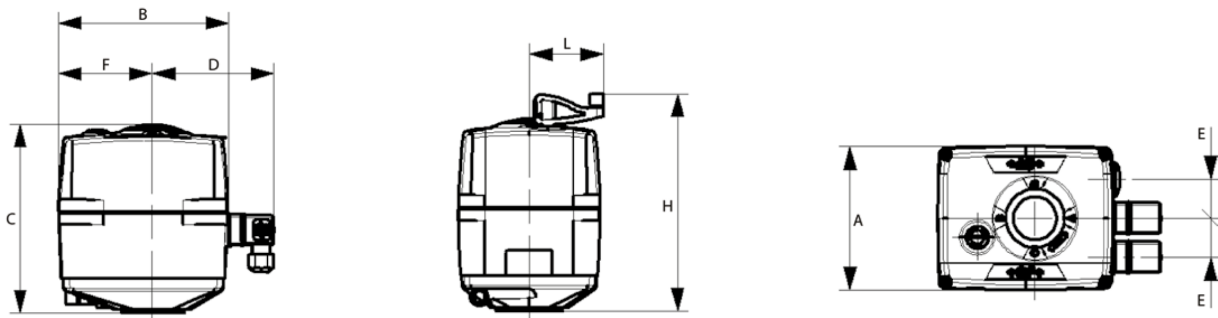
Módulos adicionais: Monitoramento de ciclos, contador de ciclos, monitoramento da corrente do motor



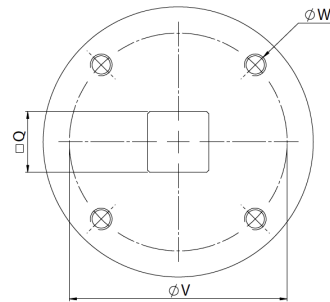
FICHA TÉCNICA				
	EF 25	EF 45	EF 120	EF 250
Torque nominal (Nm)	10	20	60	100
Torque de pico (Nm)	25	45	120	250
Carga de trabalho	100%	50%	50%	35%
Tempo de ciclo com torque nominal	5 s/90°	6 s/90°	15 s/90°	20 s/90°
Tensão de alimentação	100-230 VAC, 50/60 HZ 24VAC/DC, 50/60 HZ			
Potência de saída nominal	35VA @ 100-230VAC 40VA @ 24VAC/DC	55VA @ 100-230VAC 60VA @ 24VAC/DC	50VA @ 100-230VAC 55VA @ 24VAC/DC	60VA @ 100-230VAC 65VA @ 24VAC/DC
Absorção	0.35A @ 100VAC 0.15A @ 230 1.7A @ 24VDC	0.55A @ 100VAC 0.24A @ 230 2.5A @ 24VDC	0.5A @ 100VAC 0.22A @ 230 2.3A @ 24VDC	0.55A @ 100VAC 0.26A @ 230 2.7A @ 24VDC
Peso (kg)	2,1	2,2	3,6	5
Ângulo de rotação	Max. 355°, set @ 90°			
Ciclos testados (a 20°C e torque nominal)	250 000	100 000	100 000	75 000



## dimensões



**EF 25-45**



**EF 120-250**

DIMENSÕES												
TIPO	ISO	A	B	C	D	E	F	H	L	Q	$\phi V$	$\phi W$
EF 25	F05	122	150	167	108	33	83	189	64	14	50	M6
EF 45	F05	122	150	167	108	33	83	189	64	14	50	M6
EF 120	F07	122	150	190	108	33	83	212	64	17	70	M8
EF 250	F07	122	150	208	108	33	83	230	64	17	70	M8