

Atuador elétrico tipo rotativo AM MODULANTE

Macro Atuadores elétricos



características

DADOS TÉCNICOS

Atuador MODULANTE com controle eletrônico.

Ângulo de operação 90° (100° Máx.).

Torque máximo de 20 a 1960 Nm. (consultar a tabela)

Tensão de alimentação 230 Vac ($\pm 10\%$) 50/60 Hz 1Ph

Sinal de comando 4~20 mA (o 1~5 Vdc).

Sinal de saída 4~20 mA (1~5 Vdc per AM 20).

Resolução 1/250 (ajustável 1/200 ~ 1/400).

Ajuste zero/span.

Seletor de função direta/inversa.

Seletor de modo na ausência de sinal OPEN - CLOSE - STOP

Resistência de isolamento 100 M Ω / 500 Vdc

Isolamento a tensão de 1500 Vac / 1 minuto.

Motor com isolamento de classe E.

Temperatura de operação de -25°C a +55°C (no caso de uso com temperaturas inferiores a 0°C, é recomendável solicitar resistência anti-condensação).

Grau de proteção de acordo com a norma NEMA 4.4X (IP65)

Conexões para válvula normalizadas de F03 a F14 ISO 5211.

Proteção termostática auto-reset dentro do motor.

Interruptor de limite aberto/fechado com cames ajustáveis em todo o curso.

Interruptores de limite mecânicos de segurança ajustáveis.

Indicador visual de posição graduado.

Alavanca para operação manual fornecida.

Conexões elétricas com bornes a parafuso.

Fixação dos cabos de alimentação através de prensa-cabos.

Nível máximo de ruído durante o funcionamento <70 dB(A).

OPCIONAL (A SER VERIFICADO DURANTE O PEDIDO)

Tensão de alimentação 115 Vac - 24 Vac. (*)

Sinal de comando de 4~12 mA (1~3 Vdc) - 12~20 mA (3~5 Vdc).

Interruptores de limite auxiliares.

Limitadores de torque.

Resistência anti-condensação.

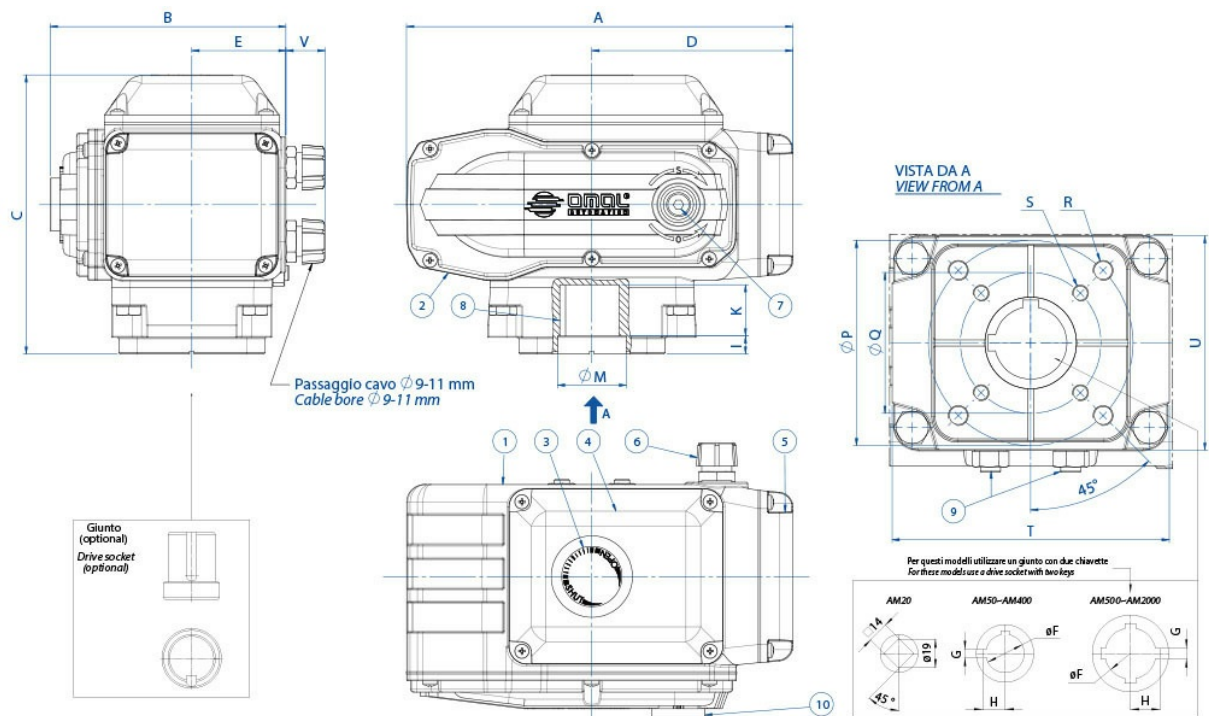
Junta de acoplamento.

Volante de desengate para acionamento manual. (**)

* somente AM 50-AM 100

** somente AM 50-AM 100-AM 200

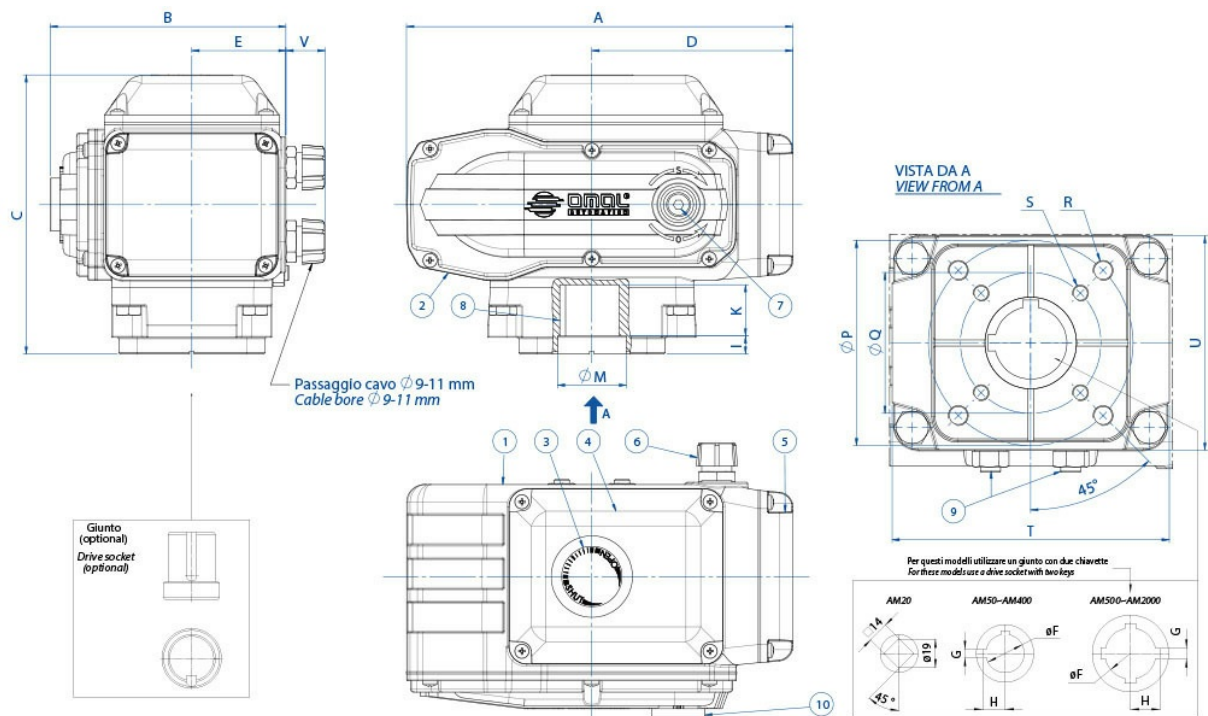
dimensões



DIMENSÕES									
MEDIDA	AM 20	AM 50	AM 100	AM 200	AM 400	AM 500	AM 1000	AM 1500	AM 2000
A mm.	165,8	207,5	207,5	256,5	256,5	381	381	381	381
B mm.	114,5	122,5	122,5	156,5	156,5	242	242	253,5	253,5
C mm.	119,5	163,5	163,5	185	185	234	234	234	234
D mm.	83,3	110	110	133,5	133,5	199,5	199,5	199,5	199,5
E mm.	51	54,5	54,5	62,5	62,5	105	105	105	105
\varnothing F mm.	----	28	28	36	36	56	56	56	56
G mm.	----	6	6	8	8	10	10	10	10
H mm.	----	16,5	16,5	21,3	21,3	31,3	31,3	31,3	31,3
I mm.	1	11,5	11,5	12	12	8	8	8	8
K mm.	16	29	29	34	34	54	54	54	54
L mm.	12	40,5	40,5	46	46	62	62	62	62
\varnothing M mm.	26	35	35	40	40	65	65	65	65
\varnothing P mm.	50-F05	70-F07	70-F07	102-F10	102-F10	125-F12*	125-F12*	140-F14	140-F14
\varnothing Q mm.	36-F03	50-F05	50-F05	70-F07	70-F07	102-F10*	102-F10*	----	----
R x prof. depth mm.	M6x12	M8x12	M8x12	M10x16	M10x16	M12x20*	M12x20*	M16x25	M16x25
S x prof. depth mm.	M5x10	M6x10	M6x10	M8x13	M8x13	M10x20*	M10x20*	----	----
T mm.	80	98	98	135	135	160	160	160	160
U mm.	72	86	86	106	106	140	140	140	140
V mm.	40	44	44	44	44	----	----	----	----
Peso Kg.	3,1	4,5	4,5	8,7	8,7	22,8	22,8	22,8	22,8

* A pedido, é disponível o flange com furo M16x25 em \varnothing 100 F14

materiais



MATERIAIS		
1	Corpo	Alumínio
2	Cobertura do redutor	Alumínio
3	Indicador de posição	Vidro
4	Cobertura do grupo elétrico	Alumínio
5	Cobertura da barra de terminais	Alumínio
6	Prensa-cabos	Liga de zinco
7	Conexão de alavanca	Aço
8	Eixo fêmea	Liga de zinco (AM 1500-AM 2000:Aço)
9	Paradas de segurança	Aço inoxidável
10	Proteção da conexão para alavanca	NBR
11	Alavanca (não representada)	Aço inoxidável

especificações

CONFIGURAÇÕES MÁXIMAS DE FORNECIMENTO PARA ATUADORES COM OPCIONAL							
	AP(1-2-3)	AT1/AT2 AT5/AT6	ASH	ARI	ASC	AHW	AL2
AE 10 - AE 40 Tensione AC - DC	SIM	SIM(TI)	SIM	NÃO	NÃO	NÃO	STD
AE 100 - AE 200 Tensione AC	SIM	SIM	SIM	NÃO	SIM	SIM	STD
AE 100 - AE 200 Tensione AC	NÃO	SIM	SIM	SIM	NÃO	SIM	STD
AE 100 - AE 200 Tensione DC	SIM	SIM	SIM	NÃO	NÃO	SIM	STD
AE 400 ÷ AE 2000 Tensione AC	SIM	SIM	SIM	NÃO	SIM	NÃO	STD
AE 400 ÷ AE 2000 Tensione AC	SIM	SIM	SIM	SIM	NÃO	NÃO	STD
AM 20	NÃO	NÃO	NÃO	NÃO	NÃO	NÃO	NÃO
AM 50 ÷ AM 200	NÃO	SIM	NÃO	NÃO	NÃO	SIM	SIM
AM 50 ÷ AM 200	NÃO	SIM	SIM	NÃO	NÃO	SIM	NÃO
AM 400 ÷ AM 2000	NÃO	SIM	SIM	NÃO	NÃO	NÃO	SIM

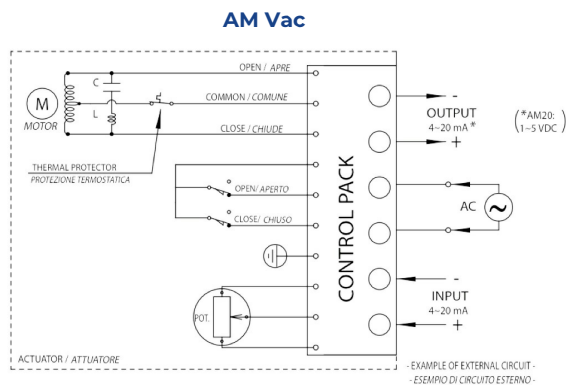
Legenda

SIM = Acessório disponível no modelo de atuador

NÃO = acessório não disponível no modelo de atuador

Nota: Todos os acessórios devem ser necessariamente especificados durante o pedido.

DIAGRAMAS ELÉTRICOS E EXEMPLOS DE CONEXÃO



Atuador elétrico Modulante modelo AM

Exemplo de circuito de conexão em configuração standard com alimentação em tensão alternada.

acessórios

ACESSÓRIOS DISPONÍVEIS PARA ATUADORES ELÉTRICOS E RELATIVO IDENTIFICADOR	
DESCRIÇÃO	CONFIGURADOR
2 interruptores de limite auxiliares	AL2
Potenciômetro 135 ohm	AP1
Potenciômetro 500 ohm	AP2
Potenciômetro 1000 ohm	AP3
Conversor R/I 4÷20 mA	ARI
Controle da velocidade	ASC
Limitador de torque no fechamento	AT1 - (AT5 AE600÷2000 AM 500÷2000)
Limitador de torque no fechamento e abertura	AT2 - (AT6 AE600÷2000 AM 500÷2000)
Resistência anti-condensação	ASH
Volante para acionamento manual	AHW

documentos

Manuais

MANUALE 8_0246