



Attuatore elettrico tipo rotativo EA ON-OFF



Macro Attuatori elettrici

caratteristiche

DATI TECNICI

Angolo di lavoro nominale: 90° regolabile tra 20° e 95°

Tipo di regolazione: continua mediante camme autofrenate e finecorsa elettromeccanici.

Coppia di lavoro nominale: da 35 a 240 Nm.

Tempo di manovra (0° - 90°): vedi diagramma.

Servizio: S3 ED 50% secondo CEI 60034.

Rispondenza alle norme: Direttiva bassa tensione 2014/35/UE; Direttiva compatibilità elettromagnetica 2014/30/CE.

Grado di protezione: IP67 secondo EN60529.

Temperatura ambiente di lavoro: -25° +60° C.

Temperatura limite di stoccaggio: -40° +90°C.

Protezione termostatica autoreset interna al motore.

Avvolgimento motore con isolamento in classe F (155°C).

Rotore supportato su cuscinetti a sfera.

Attacco per azionamento manuale di emergenza (chiave esagonale in dotazione)

Indicatore visivo esterno a semaforo con zona superiore graduata

Resistenza anticondensa di serie.

Collegamenti elettrici tramite connettori IP67, disponibili a richiesta con cavo precablato.

2 finecorsa elettromeccanici SPDT per indicazione ausiliaria con camme regolabili su tutta la corsa.

Rumorosità massima durante il funzionamento <70 dB (A).

Tensione di alimentazione: 230 Vac ±10%, 50/60 Hz monofase; 115 Vac ±10%, 50/60 Hz monofase; 24 V ac/dc ±10%; 24 V dc ±5%.

COPPIE					
MODELLO		EA0035	EA0070	EA0130	EA0240
Coppia nominale di lavoro	Nm	35	70	130	240
Coppia max. per transitori	Nm	45	85	160	280

CODICI DI ORDINAZIONE ATTUATORE

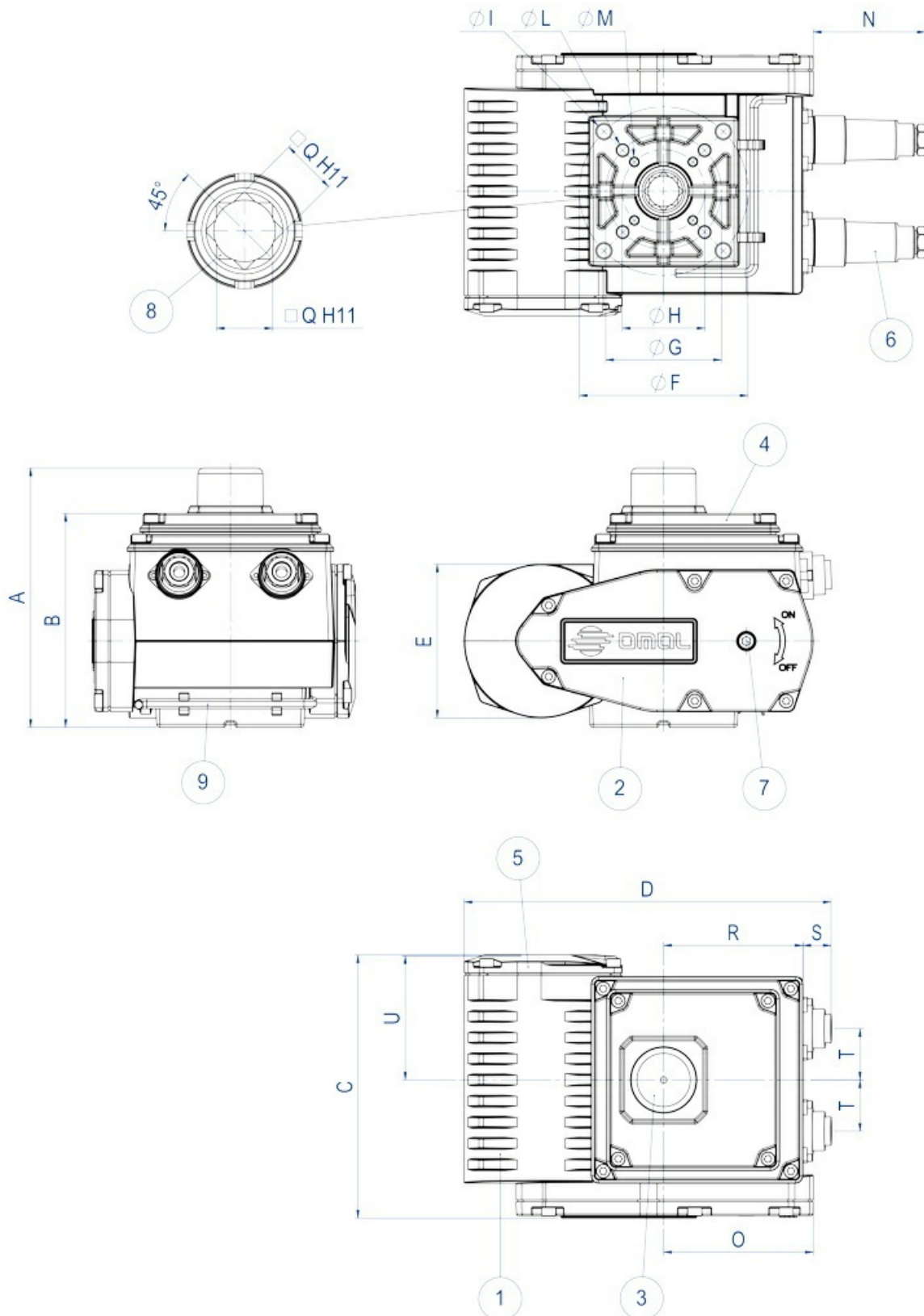
CODICI DI ORDINAZIONE ATTUATORE ACTUATORS ORDERING CODES

EA - - - - - **0****Coppia Torque****0035** = 35 Nm
0070 = 70 Nm
0130 = 130 Nm
0240 = 240 Nm**Alimentazione elettrica Voltage****A4** = 115 Vac 50/60 Hz
A5 = 230 Vac 50/60 Hz
U2 = 24 V ac/dc
C2 = 24 Vdc**Connettore Connector****C0** = connettore diretto *straight connector*
P0 = connettore a pipa *L shape connector*
V0 = 7 poli a vite *7 screw poles*
00 = Pressacavo solo per versione IP68
*Cable gland only for IP68 version***0** = STD (IP67)
B = IP68



dimensioni

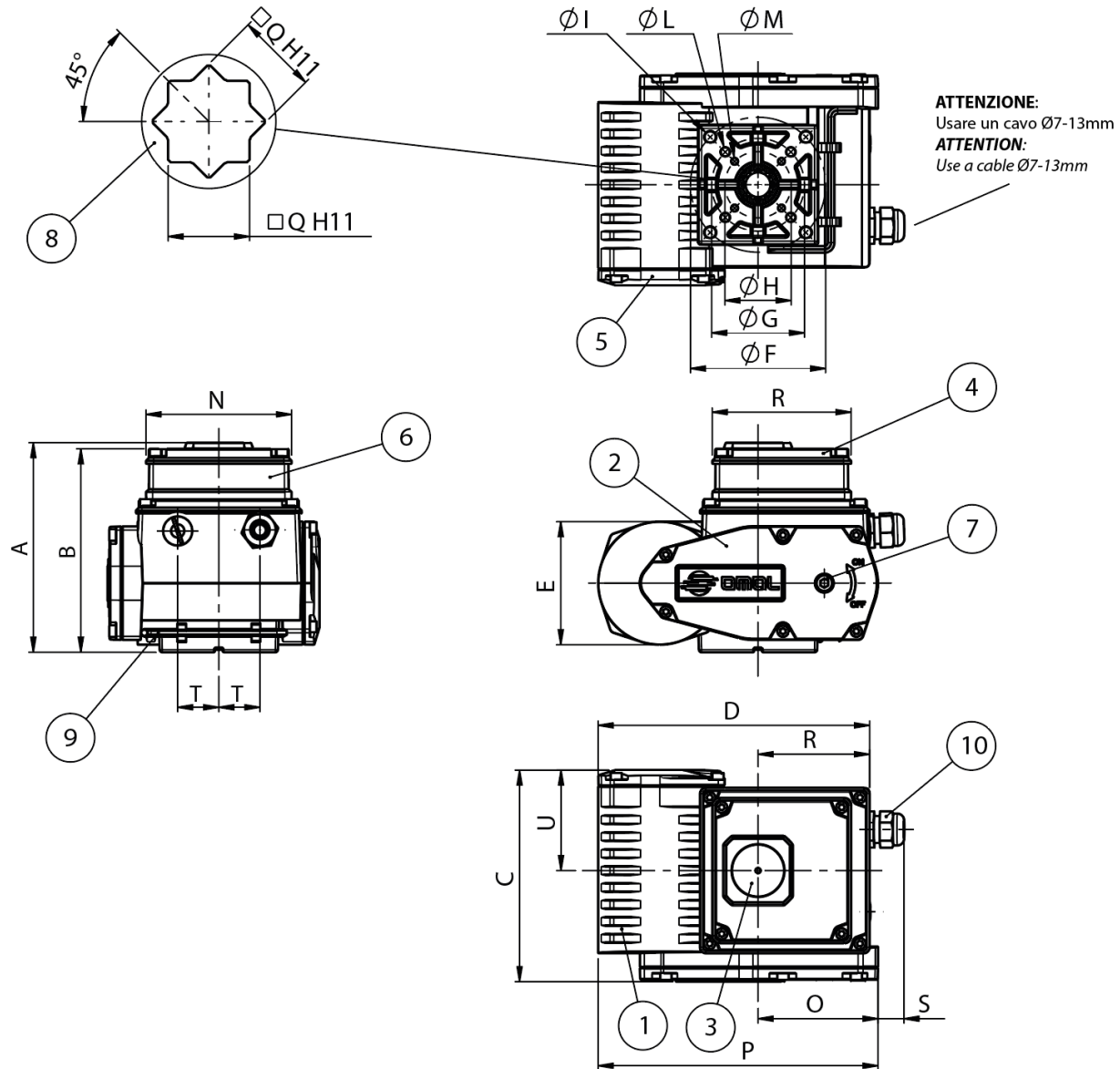
VERSIONE IP67





DIMENSIONI																				
	A	B	C	D	E	øF	øG	øH	øI	øL	øM	N	O	P	□Q	R	S	T	U	Kg
EA0035	137	109	132	190	84	70	50	36	M8x14	M6x11	M5x9	70	74	59	14	69	18	26	67,5	3,6
EA0070	137	109	136	190	84	70	50	--	M8x14	M6x11	--	70	74	59	14	69	18	26	67,5	3,8
EA0130	157,5	129,5	160	221,5	93	102	70	50	M10x17	M8x15	M6x11	67,5	90,5	57	17	84	17	31	76	7,2
EA0240	157,5	129,5	163,5	221,5	93	102	70	--	M10x17	M8x15	--	67,5	90,5	57	22	84	17	31	76	7,5

VERSIONE IP68

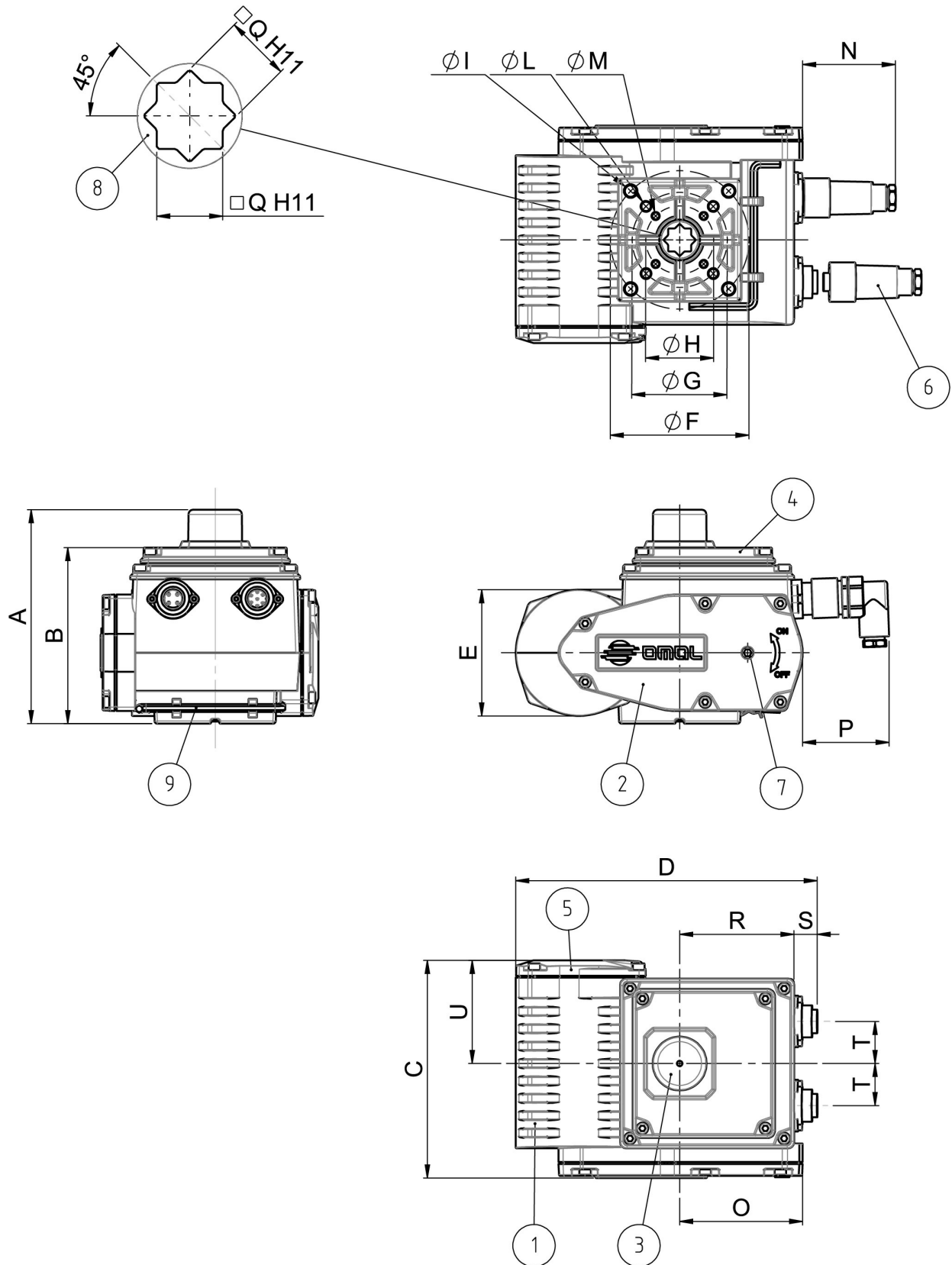


DIMENSIONI																				
	A	B	C	D	E	øF	øG	øH	øI	øL	øM	N	O	P	□Q	R	S	T	U	Kg
EA0035	142,1	137,5	132	172	84	70	50	36	M8x14	M6x11	M5x9	109,8	74	177,1	14	69	14	26	67,5	3,8
EA0070	142,1	137,5	136	172	84	70	50	--	M8x14	M6x11	--	109,8	74	177,1	14	69	14	26	67,5	4
EA0130	162,8	158,2	160	204,6	93	102	70	50	M10x17	M8x15	M6x11	109,8	90,5	211,1	17	84	12	31	76	7,4
EA0240	162,8	158,2	163,5	204,6	93	102	70	--	M10x17	M8x15	--	109,8	90,5	211,1	22	84	12	31	76	7,7



materiali

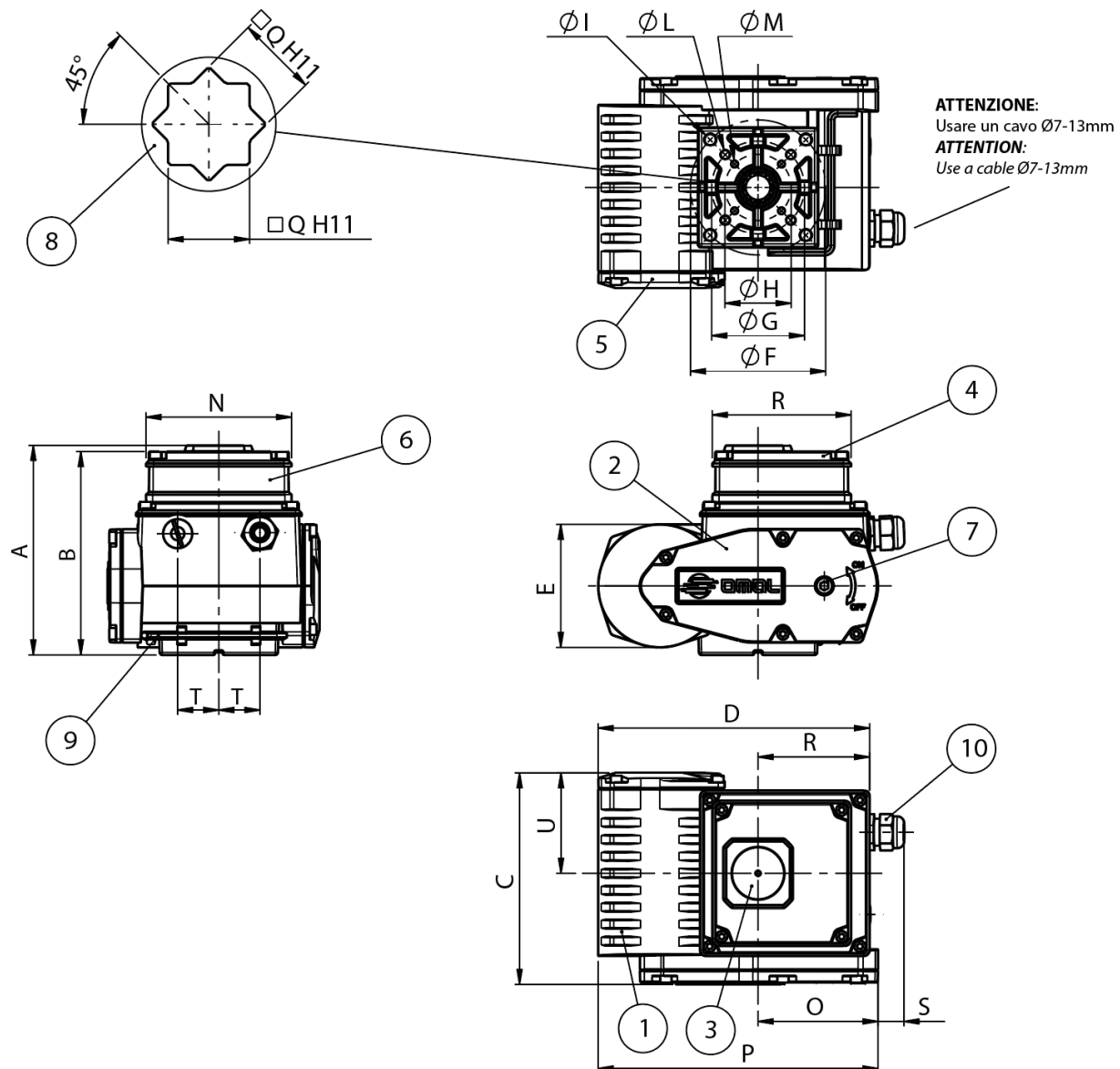
VERSIONE IP67





MATERIALI		
1	Corpo	Alluminio
2	Coperchio del riduttore	Alluminio
3	Indicatore di posizione	PMMA
4	Coperchio gruppo elettrico	Alluminio
5	Coperchio morsettiera	Alluminio
6	Connettore	PA6 / PBT
7	Attacco per leva	Acciaio
8	Albero femmina	Acciaio inox
9	Leva	Acciaio inox

VERSIONE IP68





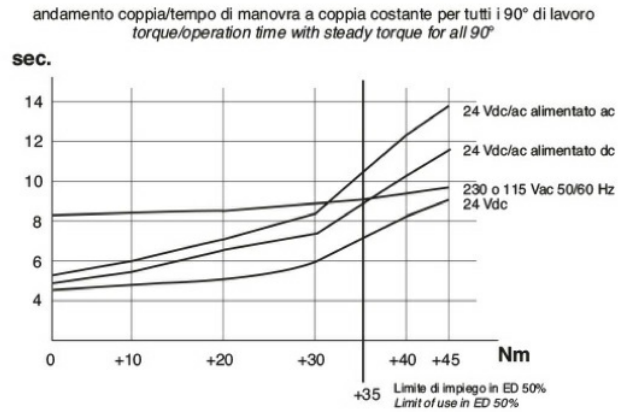
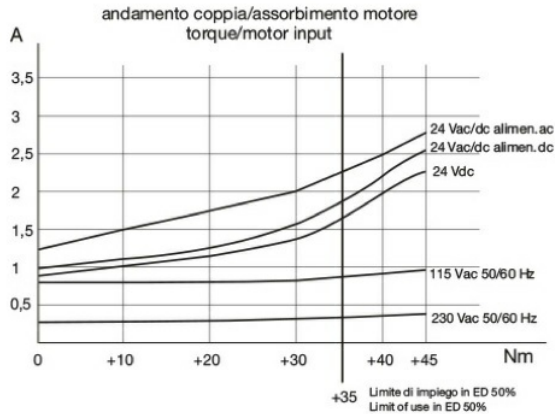
MATERIALI		
1	Corpo	Alluminio
2	Coperchio del riduttore	Alluminio
3	Indicatore di posizione	PMMA
4	Coperchio gruppo elettrico	Alluminio
5	Coperchio morsettiera	Alluminio
6	Box H27	Alluminio
7	Attacco per leva	Acciaio
8	Albero femmina	Acciaio inox
9	Leva	Acciaio inox
10	Pressacavo	Ottone



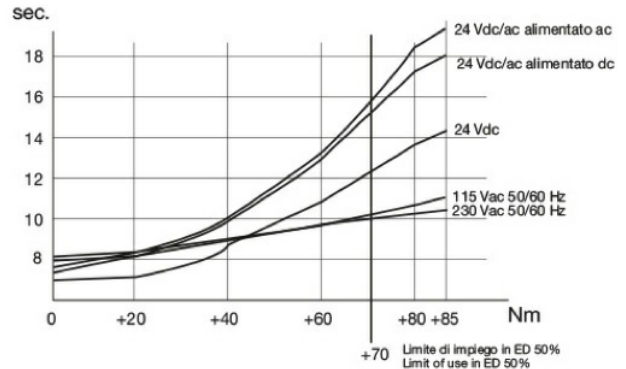
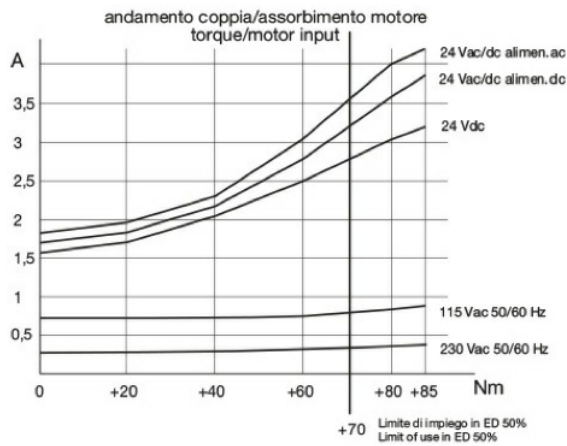


diagrammi e coppie di spunto

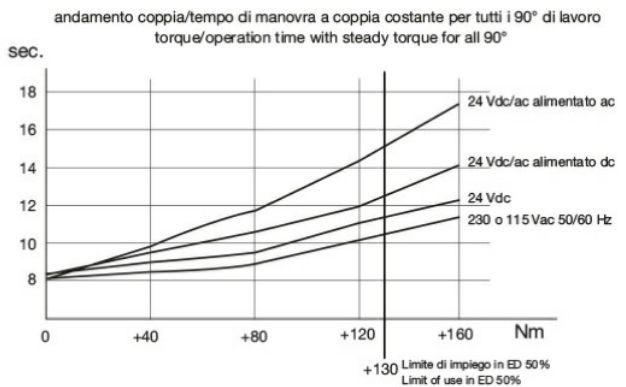
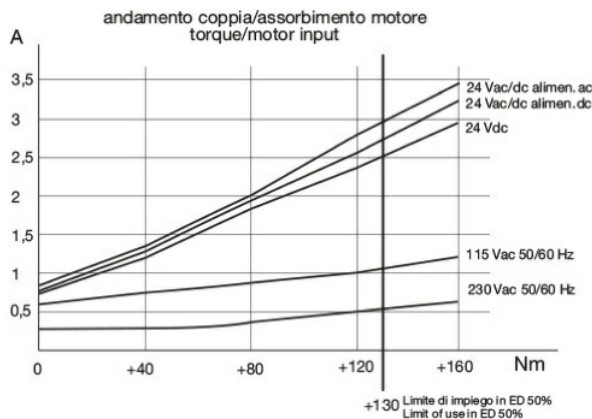
DIAGRAMMI DI FUNZIONAMENTO EA0035



DIAGRAMMI DI FUNZIONAMENTO EA0070

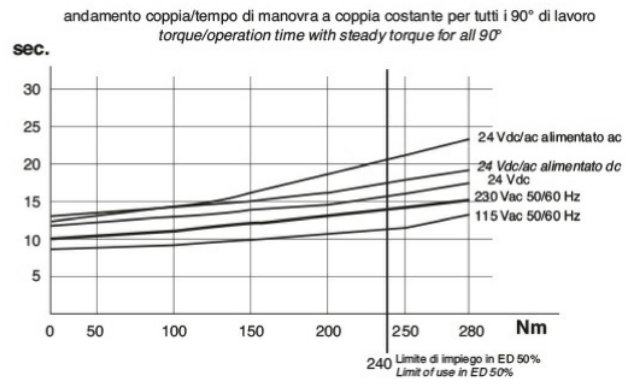
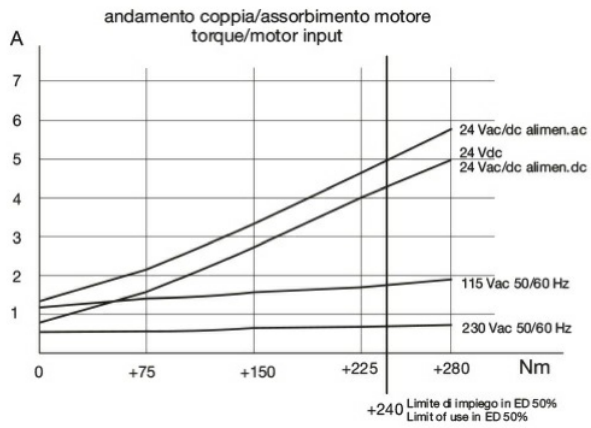


DIAGRAMMI DI FUNZIONAMENTO EA0130





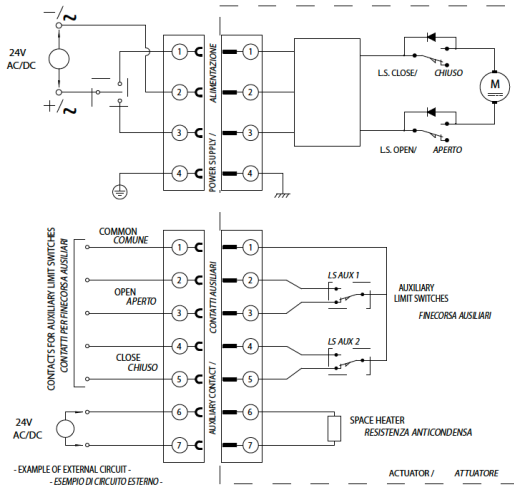
DIAGRAMMI DI FUNZIONAMENTO EA0240



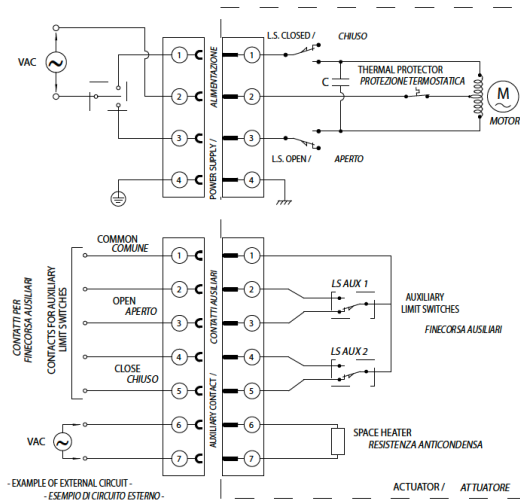


specifiche

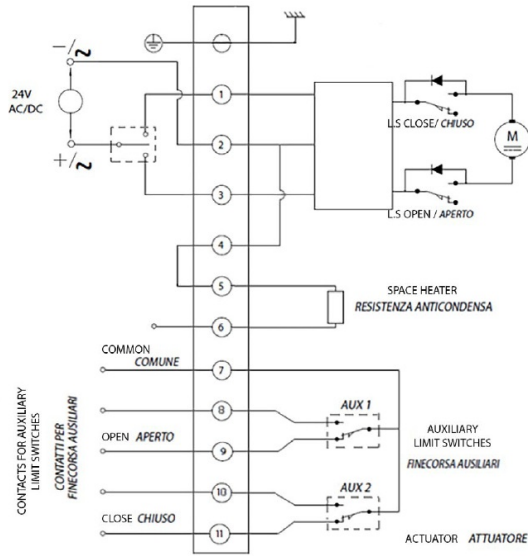
**SCHEMA ELETTRICO IP67 DI COLLEGAMENTO PER
ALIMENTAZIONE 24 Vac/dc - 24 Vdc**



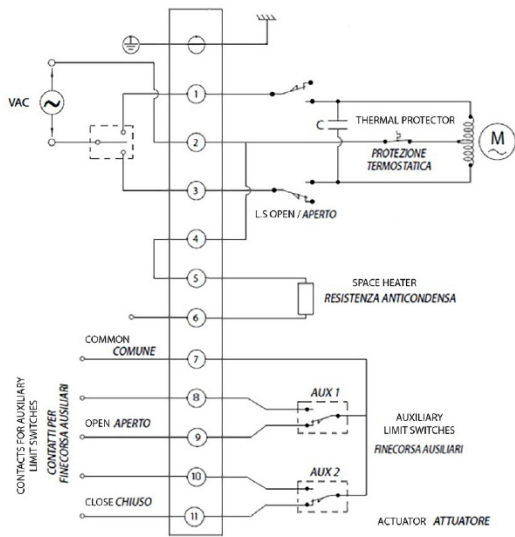
**SCHEMA ELETTRICO IP67 DI COLLEGAMENTO PER
ALIMENTAZIONE 115 - 230 Vac**



**SCHEMA ELETTRICO IP68 DI COLLEGAMENTO PER
 ALIMENTAZIONE 24 Vac/dc - 24 Vdc**



**SCHEMA ELETTRICO IP68 DI COLLEGAMENTO PER
 ALIMENTAZIONE 115 - 230 Vac**





OMAL[®]
A U T O M A T I O N

OMAL S.p.A. Società Benefit

Headquarters: Via Ponte Nuovo 11, Rodengo Saiano (Brescia) Italia

Sede produttiva: Via Brognolo 12, Passirano (Brescia) Italia

Tel +39 0308900145 Fax +39 0308900423

documenti

Manuali

MANUALE UMA80565

