

Attuatore elettrico tipo rotativo AM MODULANTE

Macro Attuatori elettrici



caratteristiche

DATI TECNICI

Attuatore MODULANTE a controllo elettronico.
Angolo di lavoro 90° (100° Max.).
Coppia massima da 20 a 1960 Nm. (vedi tabella)
Tensione di alimentazione 230 Vac ($\pm 10\%$) 50/60 Hz 1Ph
Segnale di comando 4~20 mA (o 1~5 Vdc).
Segnale di uscita 4~20 mA (1~5 Vdc per AM 20).
Risoluzione 1/250 (regolabile 1/200 ~ 1/400).
Regolazione zero/span.
Selettore di funzione diretta/inversa.
Selettore di modalità in mancanza di segnale OPEN - CLOSE - STOP
Resistenza di isolamento 100 M Ω / 500 Vdc
Isolamento a tensione 1500 Vac / 1 minuto.
Motore con isolamento in classe E.
Temperatura di esercizio da -25 °C a +55 °C (in caso di utilizzo con temperature minori di 0°C si consiglia di richiedere la resistenza anticondensa).
Grado di protezione secondo norma NEMA 4,4X (IP65)
Attacchi per valvola normalizzati da F03 a F14 ISO 5211.
Protezione termostatica auto-reset interna al motore.
Finecorsa aperto/chiuso con camme regolabili su tutta la corsa.
Finecorsa meccanici di sicurezza regolabili.
Indicatore visivo di posizione graduato.
Leva per azionamento manuale in dotazione.
Collegamenti elettrici con morsetti a vite.
Bloccaggio cavi di alimentazione tramite pressacavi.
Rumorosità massima durante il funzionamento <70 dB(A).

OPTIONAL (DA VERIFICARE IN FASE D'ORDINE)

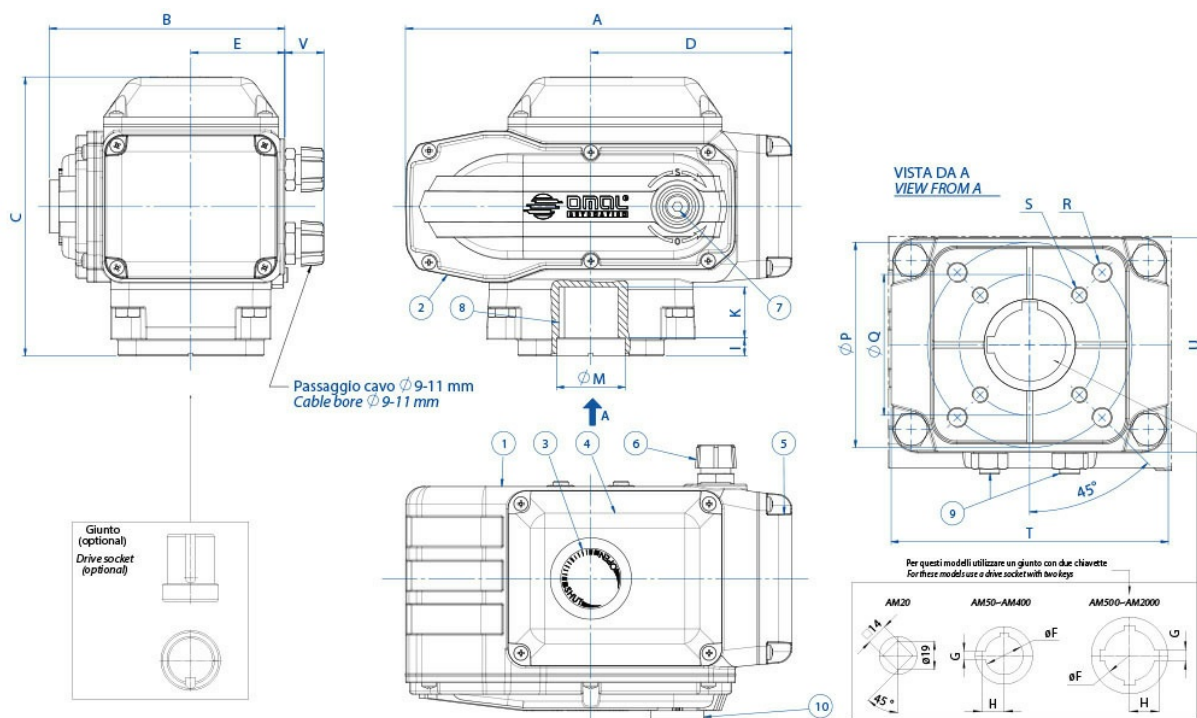
Per la disponibilità degli optional sui vari modelli vedere tabella optional:

Tensioni di alimentazione 115 Vac - 24 Vac.
Segnale di comando 4~12 mA (1~3 Vdc) - 12~20 mA (3~5 Vdc).
Finecorsa ausiliari.
Limitatori di coppia.
Resistenza anticondensa.
Giunto di accoppiamento.
Volantino a disinnesto per azionamento manuale.

SCHEDA TECNICA

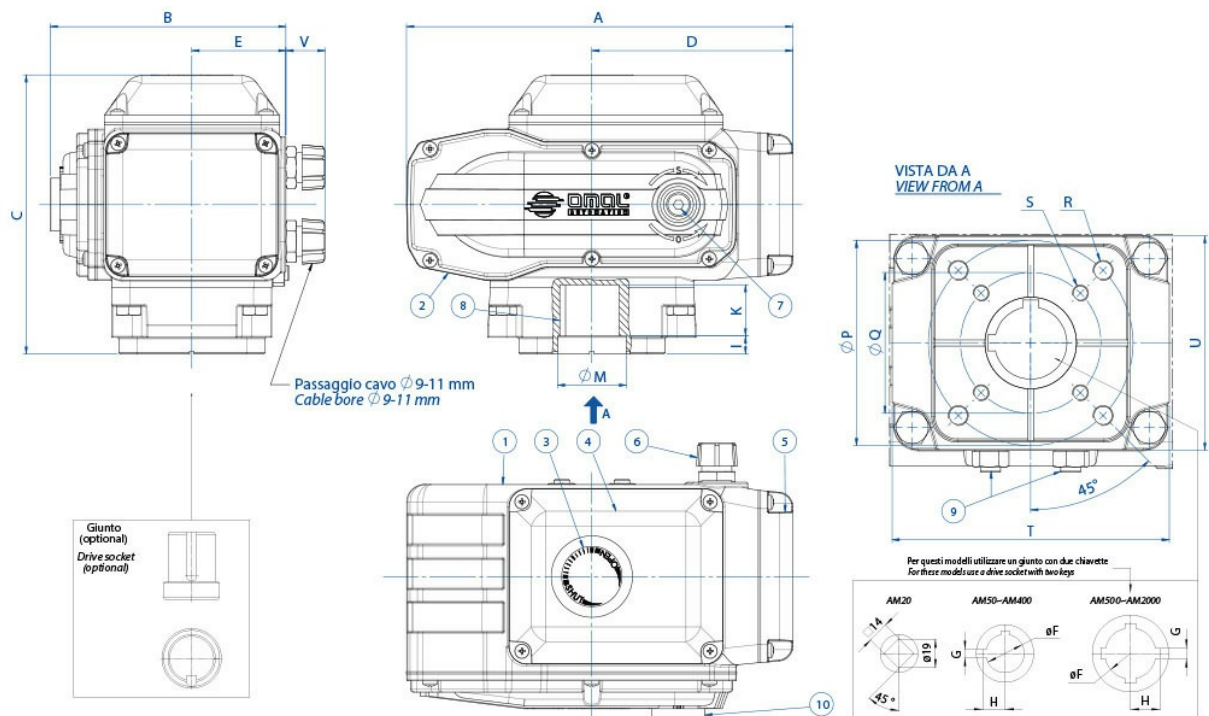
MODELLO	AM 20	AM 50	AM 100	AM 200	AM 400	AM 500	AM 1000	AM 1500	AM 2000
Coppia Nm	20	49	98	196	390	490	980	1470	1960
Tempo di manovra (50 Hz) sec.	15	15	30	15	30	15	30	45	60
Tempo di manovra (60 Hz) sec.	12.5	12.5	25	12.5	25	25	25	37.5	50
Assorbimento 230Vac 50/60Hz A	0.14	0.3	0.3	0.7	0.7	1.1	1.3	1.6	1.6
Assorbimento 115Vac 50/60Hz A	0.29	0.6	0.6	1.6	1.6	2.2	2.6	3.2	3.2
Assorbimento 24Vac 50/60Hz A	----	1.8	1.8	----	----	----	----	----	----

dimensioni



DIMENSIONI									
MODELLO	AM 20	AM 50	AM 100	AM 200	AM 400	AM 500	AM 1000	AM 1500	AM 2000
A mm.	165,8	207,5	207,5	256,5	256,5	381	381	381	381
B mm.	114,5	122,5	122,5	156,5	156,5	242	242	253,5	253,5
C mm.	119,5	163,5	163,5	185	185	234	234	234	234
D mm.	83,3	110	110	133,5	133,5	199,5	199,5	199,5	199,5
E mm.	51	54,5	54,5	62,5	62,5	105	105	105	105
\varnothing F mm.	----	28	28	36	36	56	56	56	56
G mm.	----	6	6	8	8	10	10	10	10
H mm.	----	16,5	16,5	21,3	21,3	31,3	31,3	31,3	31,3
I mm.	1	11,5	11,5	12	12	8	8	8	8
K mm.	16	29	29	34	34	54	54	54	54
L mm.	12	40,5	40,5	46	46	62	62	62	62
\varnothing M mm.	26	35	35	40	40	65	65	65	65
\varnothing P mm.	50-F05	70-F07	70-F07	102-F10	102-F10	125-F12*	125-F12*	140-F14	140-F14
\varnothing Q mm.	36-F03	50-F05	50-F05	70-F07	70-F07	102-F10*	102-F10*	----	----
R x prof. depth mm.	M6x12	M8x12	M8x12	M10x16	M10x16	M12x20*	M12x20*	M16x25	M16x25
S x prof. depth mm.	M5x10	M6x10	M6x10	M8x13	M8x13	M10x20*	M10x20*	----	----
T mm.	80	98	98	135	135	160	160	160	160
U mm.	72	86	86	106	106	140	140	140	140
V mm.	40	44	44	44	44	----	----	----	----
Peso Kg.	3,1	4,5	4,5	8,7	8,7	22,8	22,8	22,8	22,8

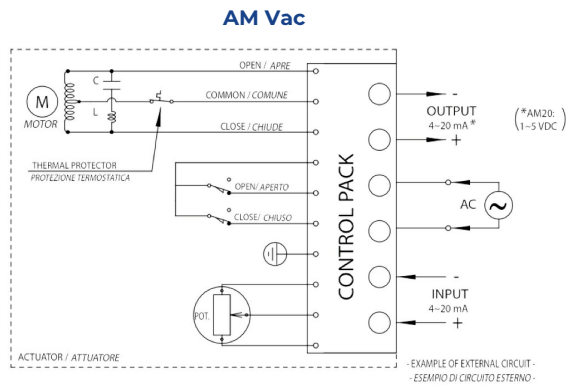
* A richiesta é disponibile la flangia con foratura M16x25 su \varnothing 100 F14

materiali


MATERIALI		
1	Corpo	Alluminio
2	Coperchio del riduttore	Alluminio
3	Indicatore di posizione	Vetro
4	Coperchio gruppo elettrico	Alluminio
5	Coperchio morsettiera	Alluminio
6	Pressacavi	Lega di zinco
7	Attacco per leva	Acciaio
8	Albero femmina	Lega di zinco (AM 1500-AM 2000:Acciaio)
9	Fermi di sicurezza	Acciaio inox
10	Protezione attacco per leva	NBR
11	Leva (non rappresentata)	Acciaio inox

specifiche

SCHEMI ELETTRICI ED ESEMPI DI COLLEGAMENTO



Attuatore elettrico Modulante modello AM

Esempio di circuito di collegamento in configurazione standard con alimentazione in tensione alternata.

accessori

ACCESSORI DISPONIBILI PER ATTUATORI ELETTRICI E RELATIVO IDENTIFICATORE												
		Rated Voltage				Optional Extra						
		AC			DC	Finecorsa ausiliari (2pz)	Limit. di coppia in chiusura		Limit. di coppia Apertura e Chiusura		Resistenza anti-condensa	Volantino azionamento manuale
Model	Torque	230 V	115 V	24 V	24 V		AL2	AT1	AT5	AT2		
AM 20	19.6	●	●				●				●	
AM 50	49	●	●	●		●(+2)*	●		●		●*	●
AM 100	98	●	●	●		●(+2)*	●		●		●*	●
AM 200	196	●	●			●(+2)	●		●		●	
AM 400	392	●	●			●(+2)	●		●		●	
AM 500	490	●	●			●(+2)		●		●	●	
AM 1000	980	●	●			●(+2)		●		●	●	
AM 1500	1470	●	●			●(+2)		●		●	●	
AM 2000	1960	●	●			●(+2)		●		●	●	

(*) Su attuatori AM50 e AM100 non disponibili contemporaneamente.

documenti

Manuali

MANUALE 8_0246