

配备3A型夹具的ARES气动阀门



宏 气动阀

小类 直通式流量阀

子类 特殊连接的ARES

特性

一般特征：

阀体材料：A351-CF3M (316L S.S.)。

阀门连接：参见编码方案。

组装在任何位置：水平，垂直，倾斜。

双效果版本的范围从DN 15到DN 50；简单效果：常闭，常闭水锤和常开。

性能和压力方案与标准版本相同，但仅限于PN16

根据要求：真空和氧气使用的版本

订购时需要ATEX 2014/34 / 欧盟配置

指令流体：

先导流体：润滑或干燥的压缩空气，气体和中性流体；

环境温度：-10°C至+ 60°C

截取的流体：

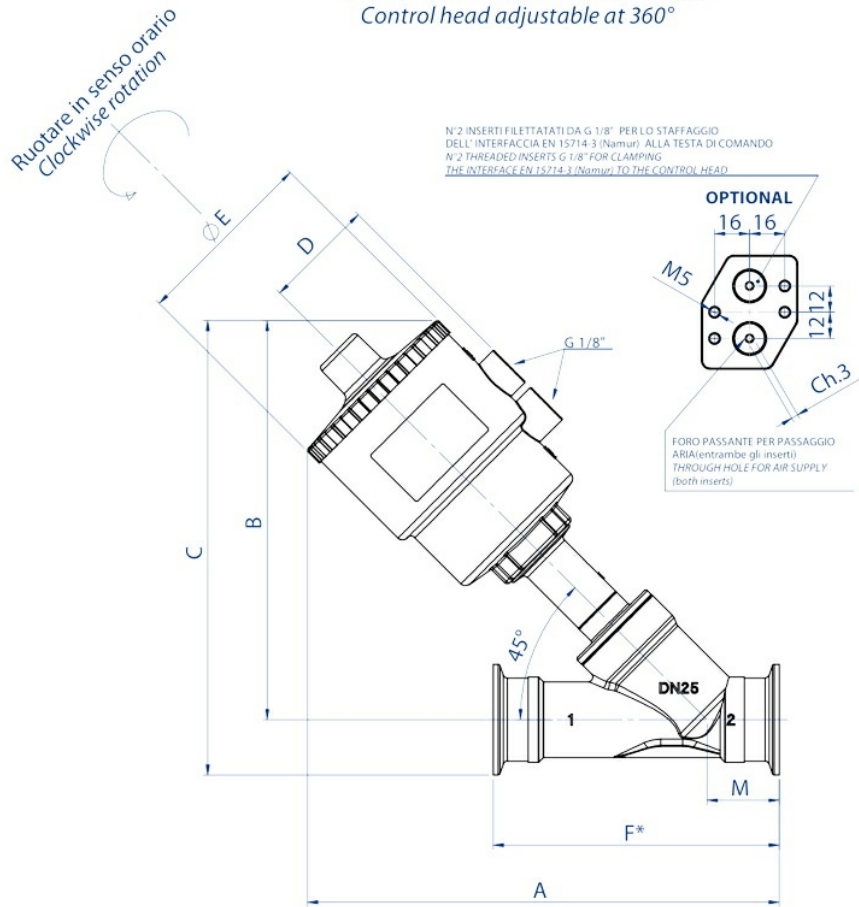
空气，水，酒精，油，燃料，盐溶液，蒸汽等... (但与CF3M (316L S.S.) 和PTFE兼容)

根据所选的尺寸和版本，工作压力为0至16 bar (180°C的蒸汽为0至10 bar)，请参见以下页面。

温度从-10°C到+ 180°C。

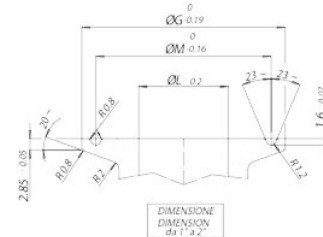
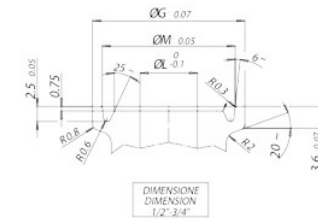
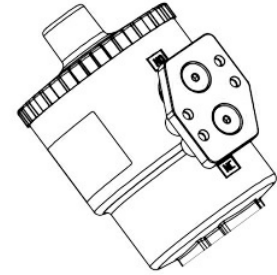
最大粘度600 cst (mm²/s)。

Testa di comando orientabile a 360°
 Control head adjustable at 360°



Esempio dell'interfaccia EN 15714-3 (Namur) assemblata alla testa di comando
Disponibile A RICHIESTA nel caso di pilotaggio di elettrovalvola NAMUR
 Codice: KBNJ0001

Example of NAMUR plate EN 15714-3 to be assembled on the control head
Available ON REQUEST once NAMUR Solenoid valve should be needed
 Code: KBNJ0001



A richiesta versioni ISO 2852
 ISO 2852 version on request

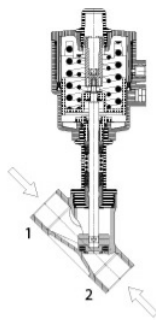
选装ISO 2852标准型号

Working pressure up to 16 bar (for details see diagrams).

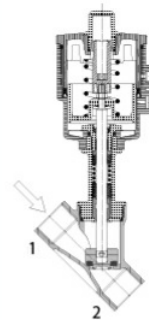
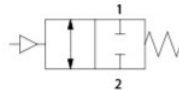
| 尺寸规格 | | | | | | | | | | | | |
|--------|-------|---------|-------|-----|-------|------|-------|-------|------|----|------|------|
| 夹具 | 控制端 | 通径 (mm) | A | B | C | D | øE | F * | øG | øH | øL | M |
| 1/2" | ø 50 | 9,5(*) | 179 | 156 | 168,6 | 44 | 70 | 88,9 | 25,2 | 19 | 9,5 | 22 |
| 3/4" | ø 50 | 15 | 181,5 | 156 | 168,6 | 44 | 70 | 101,6 | 25,2 | 19 | 15,8 | 22 |
| 1" | ø 50 | 20 | 189,3 | 160 | 185,3 | 44 | 70 | 114,3 | 50,5 | 32 | 22,2 | 43,5 |
| 1" | ø 63 | 20 | 207,3 | 178 | 203,3 | 50,5 | 84,4 | 114,3 | 50,5 | 23 | 22,2 | 43,5 |
| 1 1/2" | ø 63 | 32 | 214,6 | 186 | 211,3 | 50,5 | 84,4 | 139,7 | 50,5 | 38 | 34,9 | 43,5 |
| 1 1/2" | ø 90 | 32 | 254,6 | 226 | 251,3 | 66,2 | 116,4 | 139,7 | 50,5 | 38 | 34,9 | 43,5 |
| 1 1/2" | ø 110 | 32 | 290,6 | 261 | 286,3 | 77,4 | 140,6 | 139,7 | 50,5 | 38 | 34,9 | 43,5 |
| 2" | ø 63 | 40 | 224,7 | 190 | 222 | 50,5 | 84,4 | 158,8 | 64 | 54 | 47,6 | 56,5 |
| 2" | ø 90 | 40 | 264,7 | 230 | 262 | 66,2 | 116,4 | 158,8 | 64 | 54 | 47,6 | 56,5 |
| 2" | ø 110 | 40 | 300,7 | 266 | 298 | 77,4 | 140,6 | 158,8 | 64 | 54 | 47,6 | 56,5 |

(*) 阀门通径为15mm，因夹具口径的原因而缩小为9.5mm。推荐配置以黑体标注。其他组合需选装。

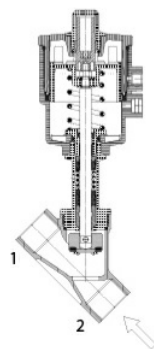
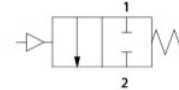
使用方法



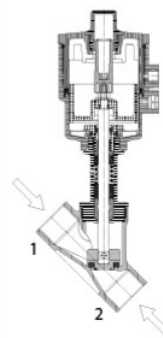
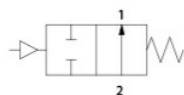
N.C. Normalmente chiusa bidirezionale. Con ingresso sotto l'otturatore si evita il colpo d'ariete.
 Ingresso sopra l'otturatore per fluidi comprimibili.
N.C. Normally Closed bidirectional. With the flow coming from below the plug you avoid water hammering.
 Flow from above the plug for condensable media.



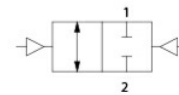
N.C. Normalmente chiusa con ingresso sopra l'otturatore.
 Ingresso sopra l'otturatore per fluidi comprimibili.
N.C. Normally Closed with the flow from above the plug.
 Flow from above the plug for condensable media.



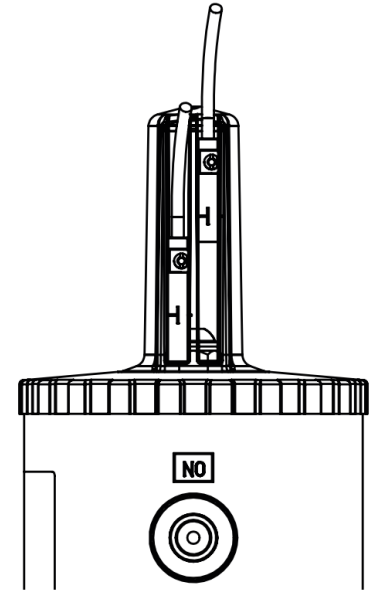
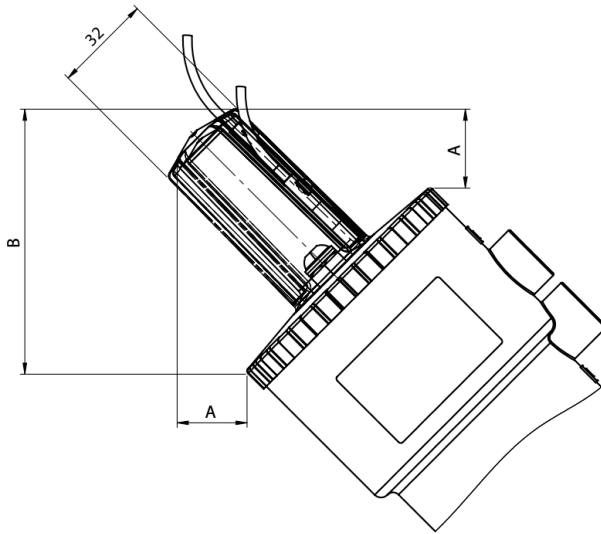
N.A. Normalmente aperta con ingresso sotto l'otturatore
N.O. Normally Open with flow from below the plug



Doppio effetto bidirezionale
Double Acting bidirectional



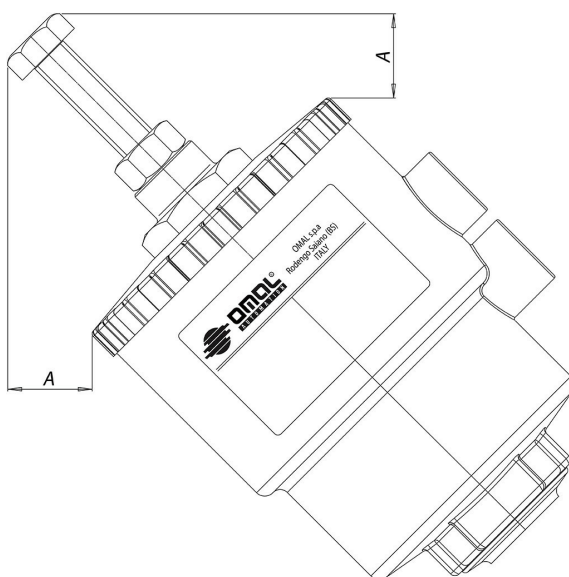
限位开关盖



特殊的透明塑料盖上有两个凹槽，用于快速固定和调整磁性接触式限位开关。限位开关配有内置LED，在限位开关通电时可见。限位开关有REED型和HALL效应型，可自由连接或已接M12线。盖子的防护等级为IP68。注意：为了能够正确固定在限位开关的外壳中，当阀门完全打开时，视觉指示器不会到达盖子的末端。一旦阀门安装在系统中，必须调整限位开关。

| 套件代码 | 阀头尺寸 | A mm | B mm |
|--------|-------|------|------|
| KFJM16 | ∅ 50 | 30 | 77 |
| KFJM18 | ∅ 63 | 26 | 87 |
| KFJM21 | ∅ 90 | 15 | 97 |
| KFJM23 | ∅ 110 | 8 | 107 |

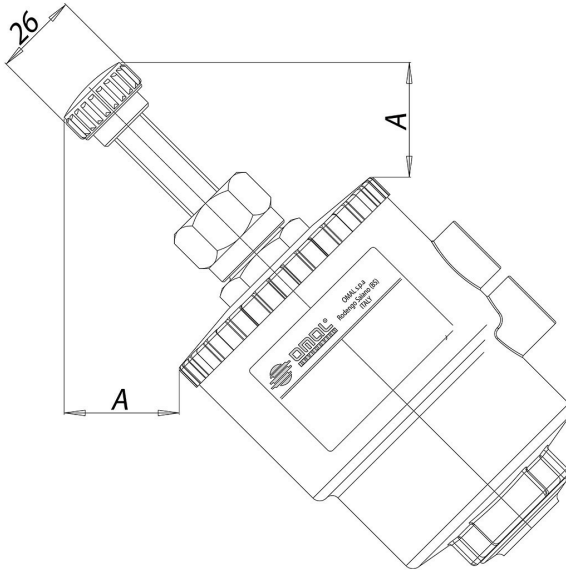
套件不包含限位开关。



它允许您在打开期间限制阀门百叶窗的行程，从而调节流量。适用于所有版本。在常开单效果器版本中，它也可用作紧急手动控制。

| 控制 | A mm | 代码 |
|-------|------|----------|
| ∅ 50 | 25,5 | KLJL0016 |
| ∅ 63 | 21,5 | KLJL0018 |
| ∅ 90 | 5,2 | KLJL0021 |
| ∅ 110 | 5,9 | KLJL0023 |

不适用于机头 ∅ 40.



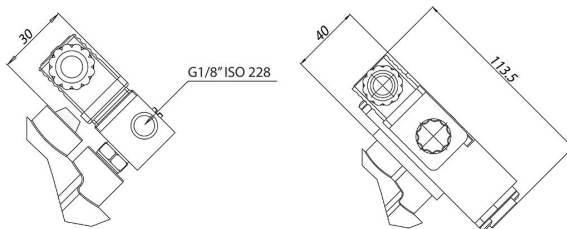
手动紧急控制

使您可以在紧急情况下打开阀门（先导油不足，系统故障，先导信号不足等..）。适用于所有常闭型阀门。

| 控制 | A mm | 代码 |
|-------|------|----------|
| ∅ 50 | 35,8 | KLJA0016 |
| ∅ 63 | 35,8 | KLJA0018 |
| ∅ 90 | 29,5 | KLJA0021 |
| ∅ 110 | 29,5 | KLJA0023 |

不适用于机头 ∅ 40

电试点 3/2 - 电磁阀 3/2 - 5/2



3/2电磁先导直接安装。

阀体和线圈可旋转360°

标准手动控制。

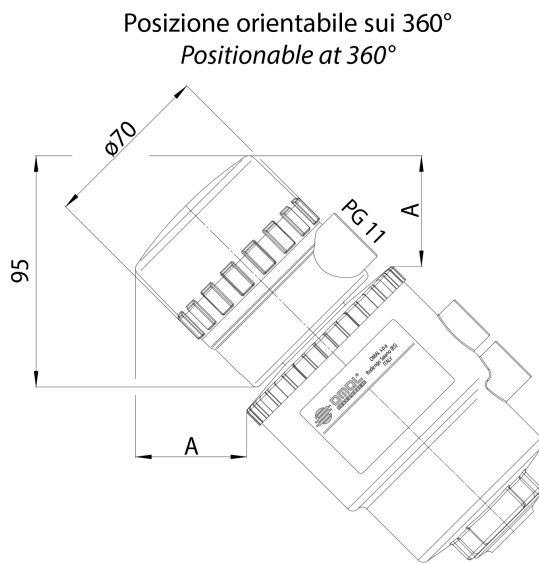
安装相应的5/2和3/2功能底座 (均已随附) 的电磁阀 (NAMUR标准)。

环境温度从-10°C到+ 50°C

| | | | | |
|-----|----------|----------|----------|----------|
| 电压 | 24 Vac | 115 Vac | 230 Vac | 24 Vdc |
| 电试点 | EP415024 | EP415110 | EP415220 | EP412024 |

| | | | | |
|-----------|---------------------------------------|----------|----------|----------|
| 电压 | 24 Vac | 115 Vac | 230 Vac | 24 Vdc |
| NAMUR电磁阀* | ER8188A2 | ER8188A4 | ER8188A5 | ER8188C2 |
| NAMUR接口 | KBNJ0001 Not available with ø 40 head | | | |

* 仅与NAMUR界面一起使用



限位开关盒

带有两个机械或感应式限位开关的用于控制打开或关闭位置的信号盒适合安装在整个系列的带执行器ø50-ø63-90-ø110的阀门上。

可根据要求提供用于通过LED连接电磁阀和视觉指示器的端子。

防护等级IP 65

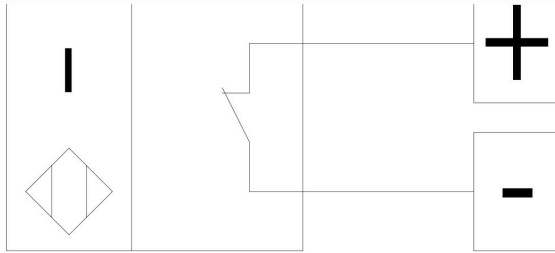
环境温度从-20°C到+ 70°C

电缆入口1 PG11

聚酰胺外壳材料带有透明的聚甲基丙烯酸酯盖。

| 控制 | A mm |
|-------|---------|
| ø 50 | 52,1 |
| ø 63 | 47,5 |
| ø 90 | 37,7 |
| ø 110 | 29,5 |

可用的限位开关类型



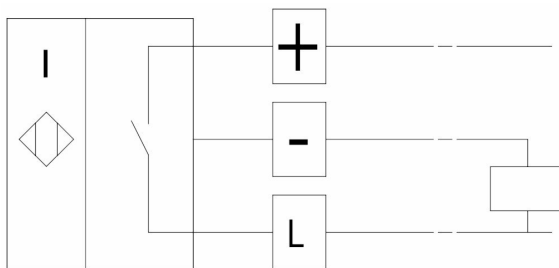
NAMUR EExia感应式限位开关

额定电压：8V DC

功耗：驱动≤1 mA；释放≥3 mA

运行温度：-20°C~+70°C

| 配置 | 代码 |
|-----------------|-----------|
| 1个限位器：阀门打开时处于高位 | KSIN9A0xx |
| 1个限位器：阀门打开时处于低位 | KSIN9C0xx |
| 2个限位器：阀门打开和关闭 | KSIN920xx |



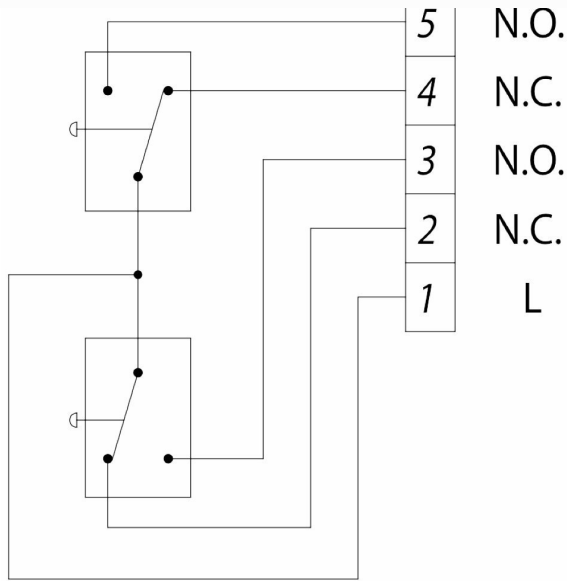
接近式限位开关

额定电压：10~30V DC

电流消耗：15 mA；

运行温度：-20°C~+70°C

| 配置 | 代码 |
|-----------------|-----------|
| 1个限位器：阀门打开时处于高位 | KSI09A0xx |
| 1个限位器：阀门打开时处于低位 | KSI09C0xx |
| 2个限位器：阀门打开和关闭 | KSI0920xx |



机械式限位开关

高位限位：阀门打开

低位限位：阀门关闭

最大负载：5A 250V AC ; 1A 250V DC

| 配置 | 代码 |
|-------|-----------|
| 2个限位器 | KSM0C20xx |

xx = Ø 控制端

16 = Ø50

18 = Ø63

21 = Ø90

23 = Ø110



OMAL S.p.A. Società Benefit

总部地址：意大利共和国布雷西亚省 (BS) 罗登戈·萨伊亚诺 (Rodengo Saiano) , Via Ponte Nuovo大街11号

制造厂地址：意大利共和国布雷西亚省 (BS) 帕西拉诺 (Passirano) , Via Brognolo大街12号

电话:+39 0308900145 传真:+39 0308900423

Certificati

ATEX - Pneumatic Valves

PED

UKCA

Istruzioni

ISTRUZIONI USO 8_0843