



**Warning:** filectime(): stat failed for /var/www/vhost/www.omal.it/htdocs/https://www.omal.it./FilesProdotti/80843-Angleseatvalves-IT-EN-DE-ES-0522.pdf in /var/www/vhost/www.omal.it/htdocs/prodotto-printable.php on line 65

**Warning:** filectime(): stat failed for /var/www/vhost/www.omal.it/htdocs/https://www.omal.it./FilesProdotti/Cert.C539822.pdf in /var/www/vhost/www.omal.it/htdocs/prodotto-printable.php on line 65

**Warning:** filectime(): stat failed for /var/www/vhost/www.omal.it/htdocs/https://www.omal.it./FilesProdotti/UKCA-PER-H.pdf in /var/www/vhost/www.omal.it/htdocs/prodotto-printable.php on line 65

## Vanne ARES manuelle



Macro Vannes pneumatiques

Catégorie Vannes à siège incliné

Sous-catégorie ARES manuelle

### caractéristiques

#### CARACTÉRISTIQUES GÉNÉRALES:

Matériau du corps de la vanne: A351-CF8M (316 S.S.)

Connexions des valves: Voir schéma de codage.

Montage dans toutes les positions: horizontale, verticale, oblique.

Gamme disponible de DN 10 à DN 50.

Version avec dispositif de blocage également disponible

**Configuration ATEX 2014/34/UE à demander lors de la commande.**

Sur demande: versions à vide et pour usage oxygène.

#### FLUIDE VÉHICULÉ:

Air, eau, alcool, huiles, carburants, solutions salines, vapeur, etc...(toutefois compatible avec A 351 CF8M(316) e PTFE)

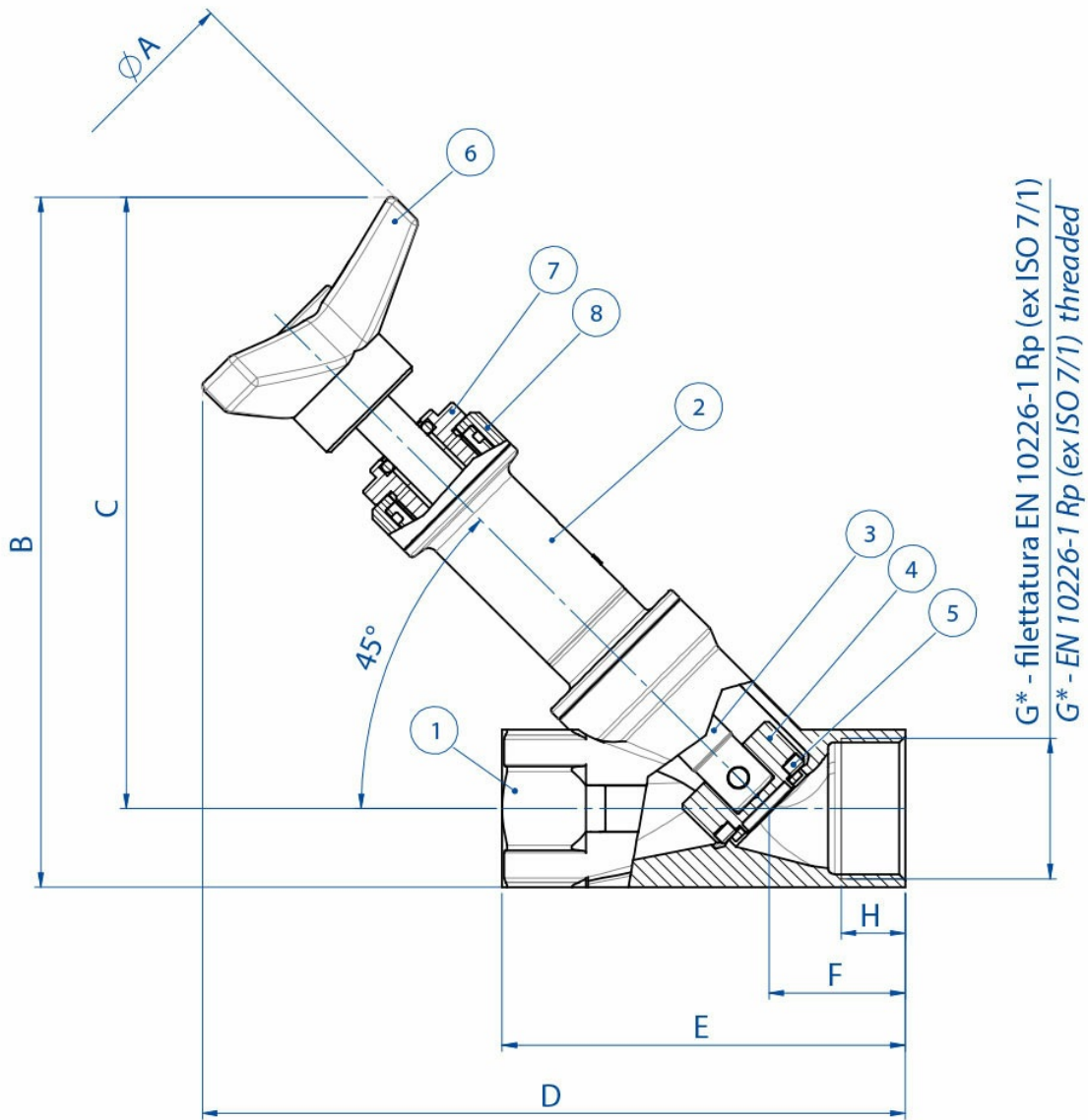
Pression d'utilisation de 0 à 25 bar (vapeur à 180°C de 0 à 10 bar) selon la taille et la version choisie (voir pages suivantes).

Température de -10°C à +180°C.

Viscosité maximale 600 cst (mm<sup>2</sup>/s).



dimensions



G\* - filettatura EN 10226-1 Rp (ex ISO 7/1)  
 G\* - EN 10226-1 Rp (ex ISO 7/1) threaded

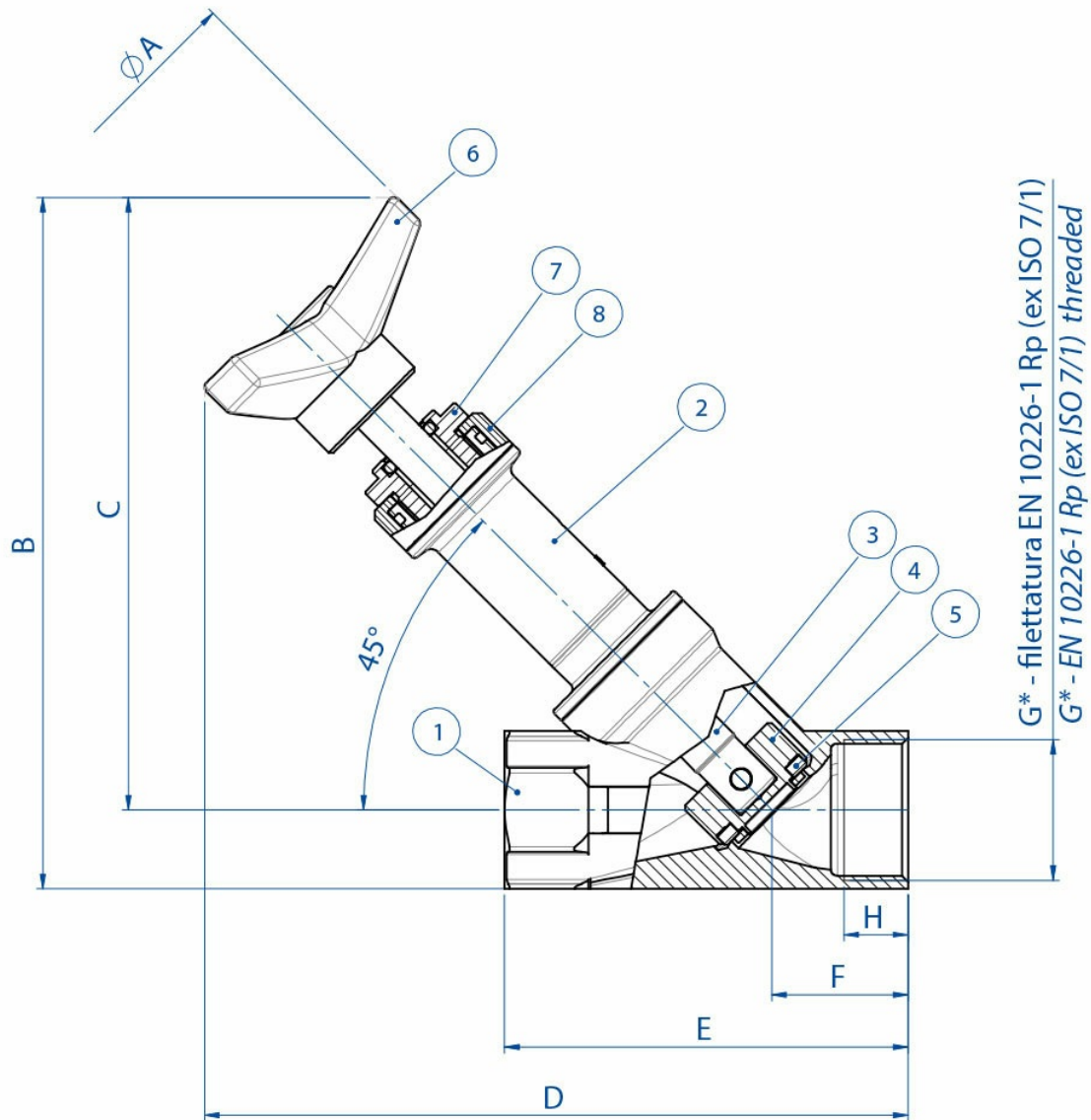
\*A richiesta filetto NPT    *NPT on request*

DIMENSIONS								
DN [mm]	G* [pouces]	øA	B	C	D	E	F	H
15	3/8"	63	138,5	126	169	85	34,5	12
15	1/2"	63	138,5	126	169	85	34,5	15
20	3/4"	63	148,5	133	176,2	95	34,7	16,3
25	1"	63	152	133	178,1	105	36,6	19,5
32	1 1/4"	100	191,5	168	222,5	120	40,5	19
40	1 1/2"	100	197	170	225	130	41	18
50	2"	100	213	180	239,5	150	45,5	20

\* Sur demande filetage NPT



matériaux



\*A richiesta filetto NPT    *NPT on request*

**MATÉRIAUX**

Nr	Déscription	Matériau
1	Corps vanne	CF8M (316 S.S.)
2	Manchon presse-étoupe	CF8M (316 S.S.)
3	Tige	316L S.S.
4	Obturateur	316L S.S.
5	Garniture obturateur	PTFE
6	Poignée	Technopolymère
7	Presse-étoupe	304 S.S.
8	Douille	Alliage d'aluminium



**OMAL**<sup>®</sup>  
A U T O M A T I O N

**OMAL S.p.A. Società Benefit**

Siège social: Via Ponte Nuovo 11, Rodengo Saiano (Brescia) Italie

Site de production: Via Brognolo 12, Passirano (Brescia) Italie

Tél. +39 0308900145 Fax: +39 0308900423

## documents

### Istruzioni

[ISTRUZIONI USO 8\\_0843](#)

### Certificati

[PED](#)

[UKCA](#)

