



Warning: filectime(): stat failed for
/var/www/vhost/www.omal.it/htdocs/https://www.omal.it./FilesProdotti/RICEVUTADEPOSITOF.T.ATEXN.VAP-19.pdf in
/var/www/vhost/www.omal.it/htdocs/prodotto-printable.php on line 65

Warning: filectime(): stat failed for /var/www/vhost/www.omal.it/htdocs/https://www.omal.it./FilesProdotti/80843-
Angleseatvalves-IT-EN-DE-ES-0522.pdf in /var/www/vhost/www.omal.it/htdocs/prodotto-printable.php on line 65

Warning: filectime(): stat failed for /var/www/vhost/www.omal.it/htdocs/https://www.omal.it./FilesProdotti/Cert.C539822.pdf
in /var/www/vhost/www.omal.it/htdocs/prodotto-printable.php on line 65

Warning: filectime(): stat failed for /var/www/vhost/www.omal.it/htdocs/https://www.omal.it./FilesProdotti/UKCA-PER-H.pdf
in /var/www/vhost/www.omal.it/htdocs/prodotto-printable.php on line 65

Válvula ARES manual



Macro Válvulas pneumáticas

Categoria Válvulas a fluxo iniciado

Subcategoria ARES manual

características

CARACTERÍSTICAS GERAIS:

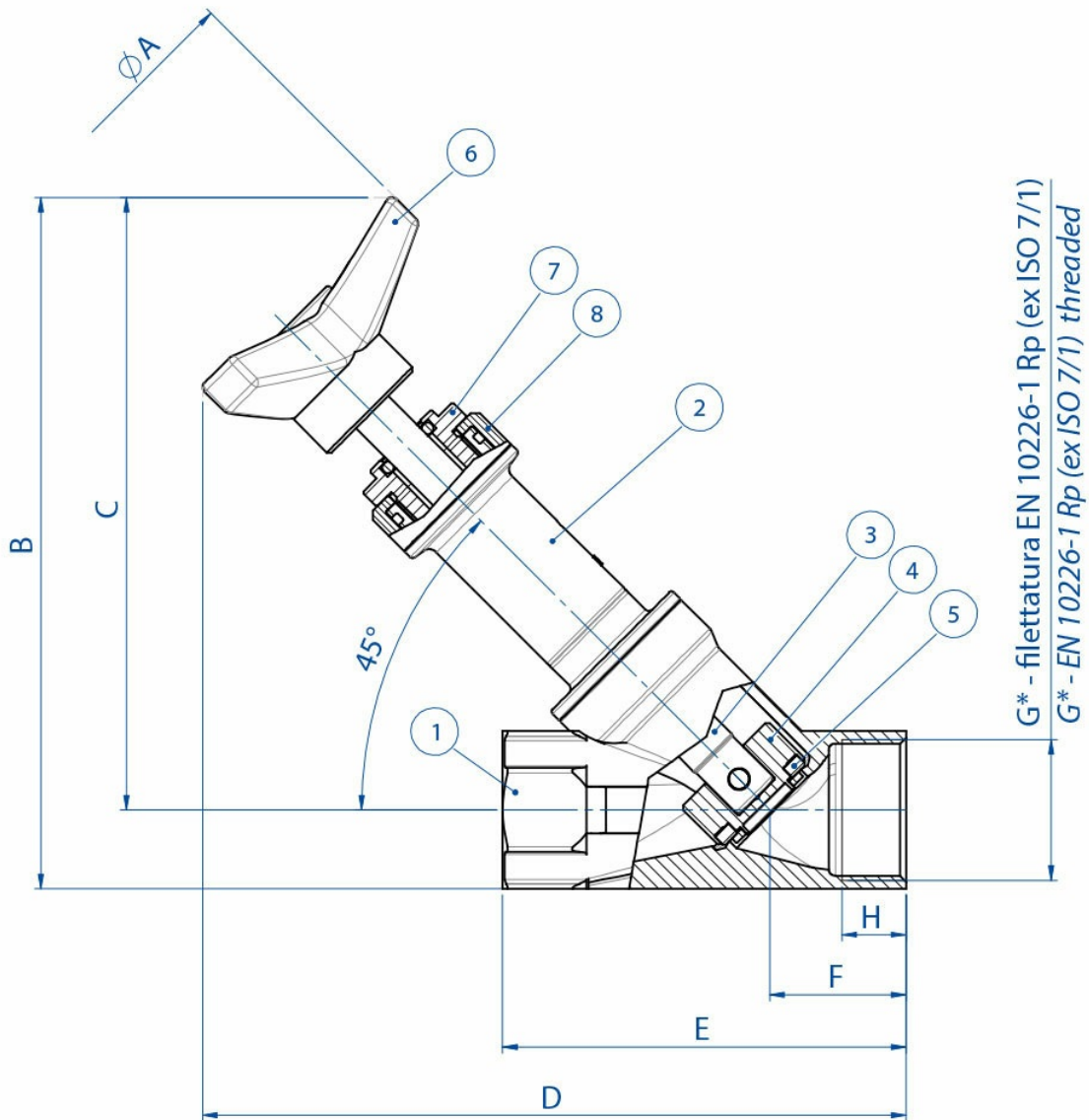
Material do corpo válvula: A351-CF3M (316L S.S.).
Conexões de válvula: ver o esquema de codificação.
Montagem em cada posição: horizontal, vertical, oblíqua.
Gama disponível entre DN 10 a DN 50.
Também disponível versão com dispositivo de bloqueio
Configuração ATEX 2014/34/UE a ser solicitada durante o pedido.
A pedido: versões para vácuo e uso de oxigênio.

FLUIDO INTERCEPTADO:

Ar, água, álcool, óleos, combustíveis, soluções salinas, vapor, etc..(no entanto compatíveis com A 351 CF8M O CuSn5Zn5Pb5-B)
Pressão de utilização entre 0 a 16 / 25 bar (vapor a 180°C entre 0 a 10 bar) da versão escolhida.
Temperatura entre -10°C a +180°C.
Viscosidade máxima 600 cst (mm²/s).



dimensões



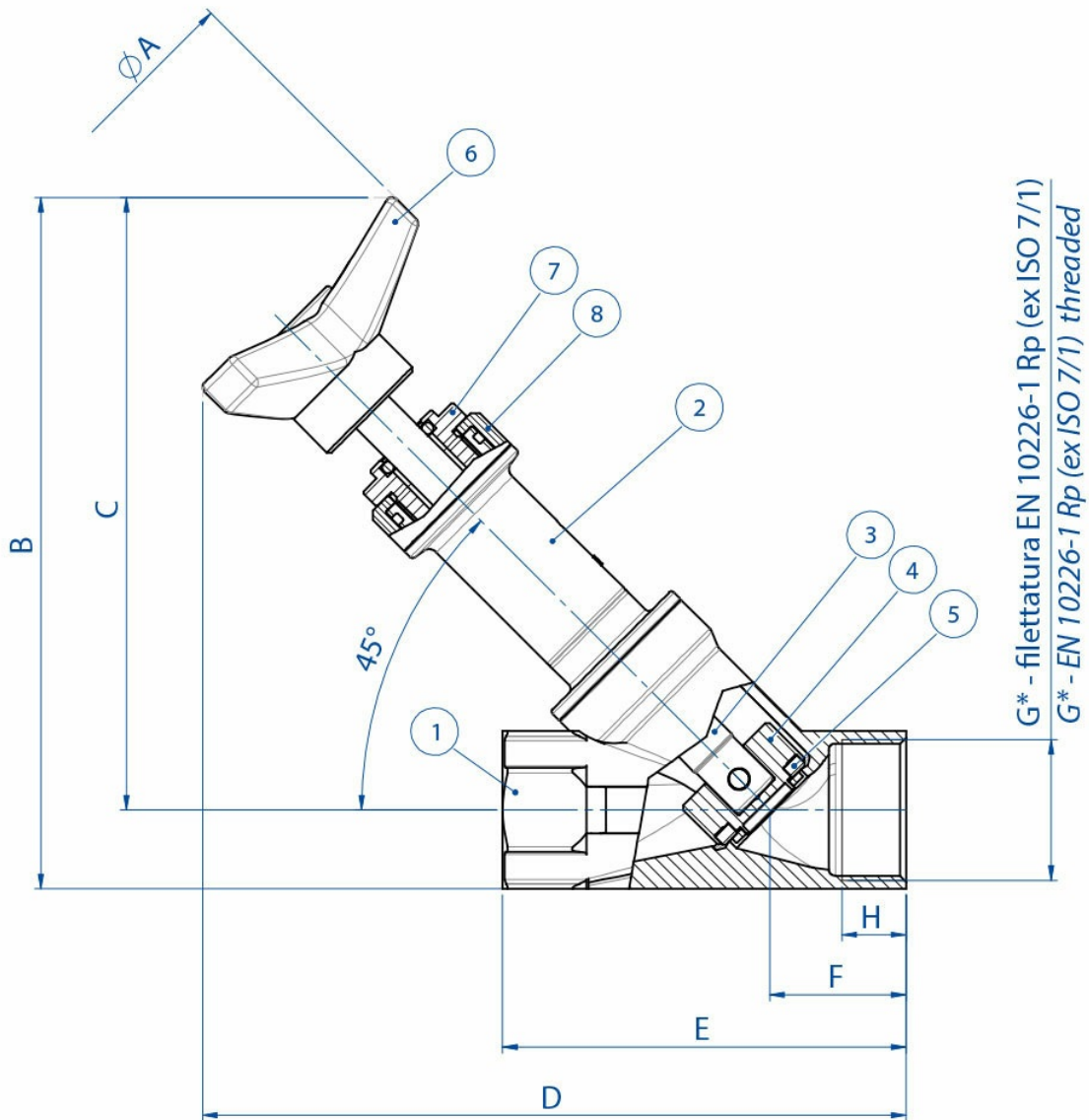
*A richiesta filetto NPT *NPT on request*

DIMENSÕES								
DN [mm]	G* [polegada]	øA	B	C	D	E	F	H
15	3/8"	63	138,5	126	169	85	34,5	12
15	1/2"	63	138,5	126	169	85	34,5	15
20	3/4"	63	148,5	133	176,2	95	34,7	16,3
25	1"	63	152	133	178,1	105	36,6	19,5
32	1 1/4"	100	191,5	168	222,5	120	40,5	19
40	1 1/2"	100	197	170	225	130	41	18
50	2"	100	213	180	239,5	150	45,5	20

* A pedido, rosca NPT



materials



*A richiesta filetto NPT *NPT on request*

MATERIAIS		
Nr	Descrição	Materiais
1	Corpo da válvula	CF8M (316 S.S.)
2	Glândula de empanque	CF8M (316 S.S.)
3	Haste	316L S.S.
4	Obturador	316L S.S.
5	Guarnição do obturador	PTFE
6	Manípulo	Tecnopolímero
7	Apertaguarnição	304 S.S.
8	Bucha	Liga de alumínio



OMAL[®]
A U T O M A T I O N

OMAL S.p.A. Società Benefit

Sede: Via Ponte Nuovo 11, Rodengo Saiano (Brescia) Italia

Local de produção: Via Brognolo 12, Passirano (Brescia) Italia

Tel +39 0308900145 Fax +39 0308900423

documentos

Certificati

ATEX - Pneumatic Valves

PED

UKCA

Istruzioni

ISTRUZIONI USO 8_0843

