



**Warning:** filectime(): stat failed for /var/www/vhost/www.omal.it/htdocs/https://www.omal.it./FilesProdotti/80843-Angleseatvalves-IT-EN-DE-ES-0522.pdf in /var/www/vhost/www.omal.it/htdocs/prodotto-printable.php on line 65

**Warning:** filectime(): stat failed for /var/www/vhost/www.omal.it/htdocs/https://www.omal.it./FilesProdotti/Cert.C539822.pdf in /var/www/vhost/www.omal.it/htdocs/prodotto-printable.php on line 65

**Warning:** filectime(): stat failed for /var/www/vhost/www.omal.it/htdocs/https://www.omal.it./FilesProdotti/UKCA-PER-H.pdf in /var/www/vhost/www.omal.it/htdocs/prodotto-printable.php on line 65

## 配备锁止装置的ARES手动操纵式气动阀门



宏 气动阀

小类 直通式流量阀

子类 ARES手动

### 特性

#### 一般特征：

阀体材料：A351-CF8M (316 S.S.)

阀门连接：参见编码方案

组装在任何位置：水平，垂直，倾斜。

范围从DN 10到DN 50。

带锁定装置的版本也可提供

订购时需要ATEX 2014/34 / 欧盟配置。

根据要求：真空和氧气使用的版本

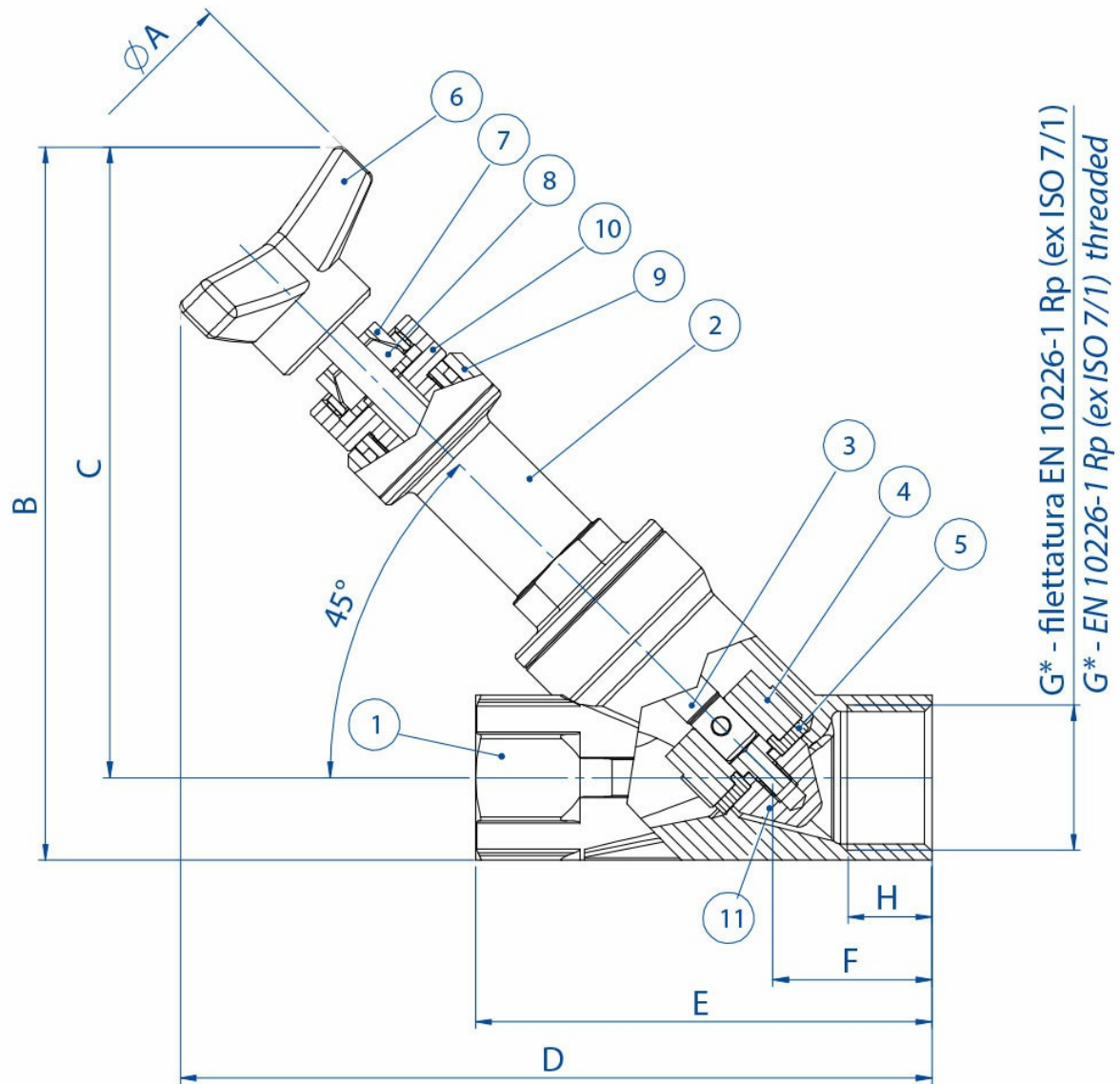
#### 截取的流体：

空气，水，酒精，油，燃料，盐溶液，蒸汽等... (但与A 351 CF8M (316) 和PTFE兼容)

根据所选版本，工作压力为0至25 bar (蒸汽在180°C时为0至10 bar)。

温度从-10°C到+ 180°C。

最大粘度600 cst (mm<sup>2</sup>/s)。

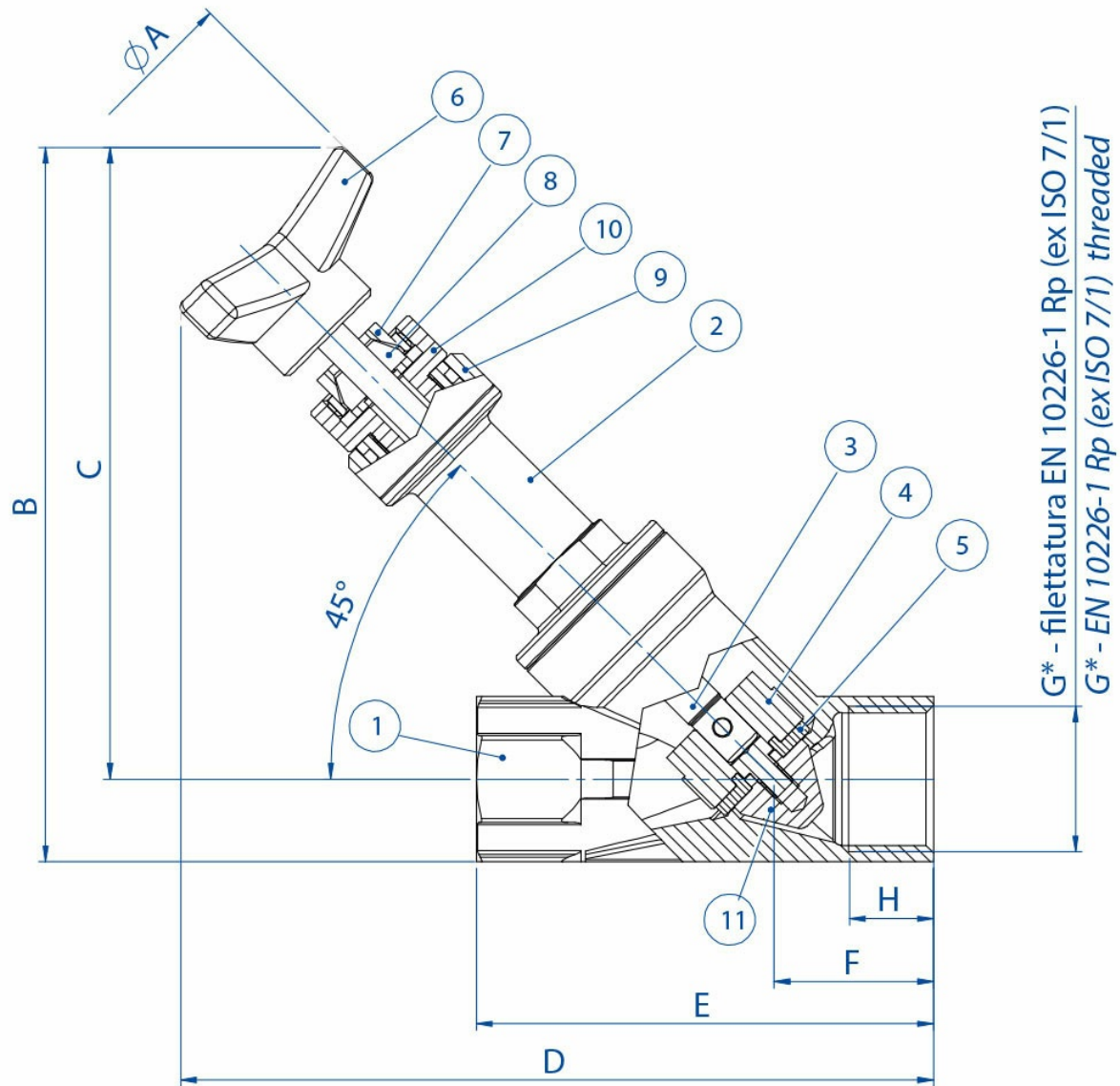


\*a richiesta filetto NPT      NPT on request

尺寸规格

DN [mm]	G* [inch]	$\phi A$	B	C	D	E	F	H
15	3/8"	63	138,5	126	169	85	34,5	12
15	1/2"	63	138,5	126	169	85	34,5	15
20	3/4"	63	148,5	133	176,2	95	34,7	16,3
25	1"	63	152	133	178,1	105	36,6	19,5
32	1 1/4"	100	191,5	168	222,5	120	40,5	19
40	1 1/2"	100	197	170	225	130	41	18
50	2"	100	213	180	239,5	150	45,5	20

\* 可选装NPT螺纹



\*a richiesta filetto NPT      NPT on request

材质		
编号	介绍	材质
1	阀体	CF8M
2	套筒	CF8M
3	阀杆	316L 不锈钢
4	阀塞	316L 不锈钢
5	阀塞密封件	PTFE
6	手柄	技术高聚物
7	锁止螺母	304 不锈钢
8	夹头	黄铜
9	衬套	铝合金
10	密封顶环	304 不锈钢
11	尖顶	304 不锈钢



**OMAL**<sup>®</sup>  
A U T O M A T I O N

**OMAL S.p.A. Società Benefit**

总部地址：意大利共和国布雷西亚省 (BS) 罗登戈·萨伊亚诺 (Rodengo Saiano) ，Via Ponte Nuovo大街11号  
制造厂地址：意大利共和国布雷西亚省 (BS) 帕西拉诺 (Passirano) ，Via Brognolo大街12号

电话.+39 0308900145 传真.+39 0308900423

## Istruzioni

[ISTRUZIONI USO 8\\_0843](#)

## Certificati

[PED](#)

[UKCA](#)