

Warning: count(): Parameter must be an array or an object that implements Countable in /var/www/vhost/www.omal.it/htdocs/classes/Prodotto.php on line 390

Warning: count(): Parameter must be an array or an object that implements Countable in /var/www/vhost/www.omal.it/htdocs/classes/Prodotto.php on line 405

Kilitleme cihazlı manüel ARES pnömatik vana



Makro Pnömatik Vanalar

Kategori Başlatma akışlı vanalar

Alt kategori ARES manüel

özellikleri

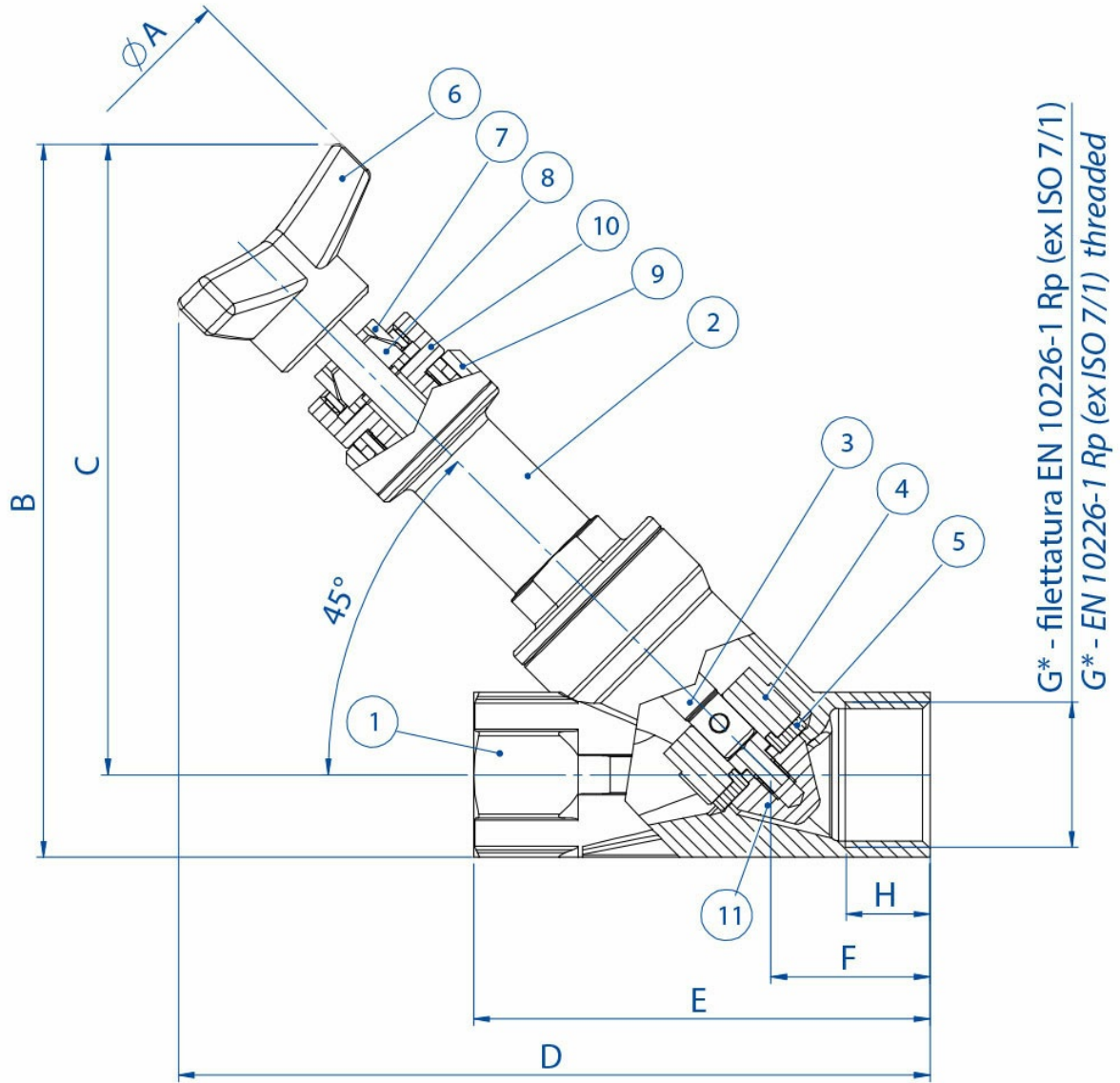
GENEL KARAKTERİSTİKLER:

Vana gövdesi malzemesi: A351-CF8M (316 S.S.)
Vana bağlantıları: kodlama şemasına bakınız.
Her pozisyonda montaj: yatay, dikey, eğik.
DN 15 ile DN 50 arasında mevcut olan aralık.
Kilitleme cihazı versiyonu ile de mevcuttur.
ATEX 2014/34/UE yapılandırması sipariş esnasında istenecektir.
İsteğe göre: vakum ve oksijen kullanımı amaçlı versiyonlar.

TUTULAN SIVI:

Hava, su, alkol, yağlar, yakıtlar, tuz çözeltileri, buhar vb...(A 351 CF8M(316) ve PTFE ile uyumludur).
Seçilen versiyona göre 0 ila 25 bar arası (0 ila10 bar arası 180°C buhar) kullanım basıncı.
Sıcaklık -10°C 'den +180°C'ye kadar..
Maksimum viskozite 600 cst (mm²/s).

boyutlar

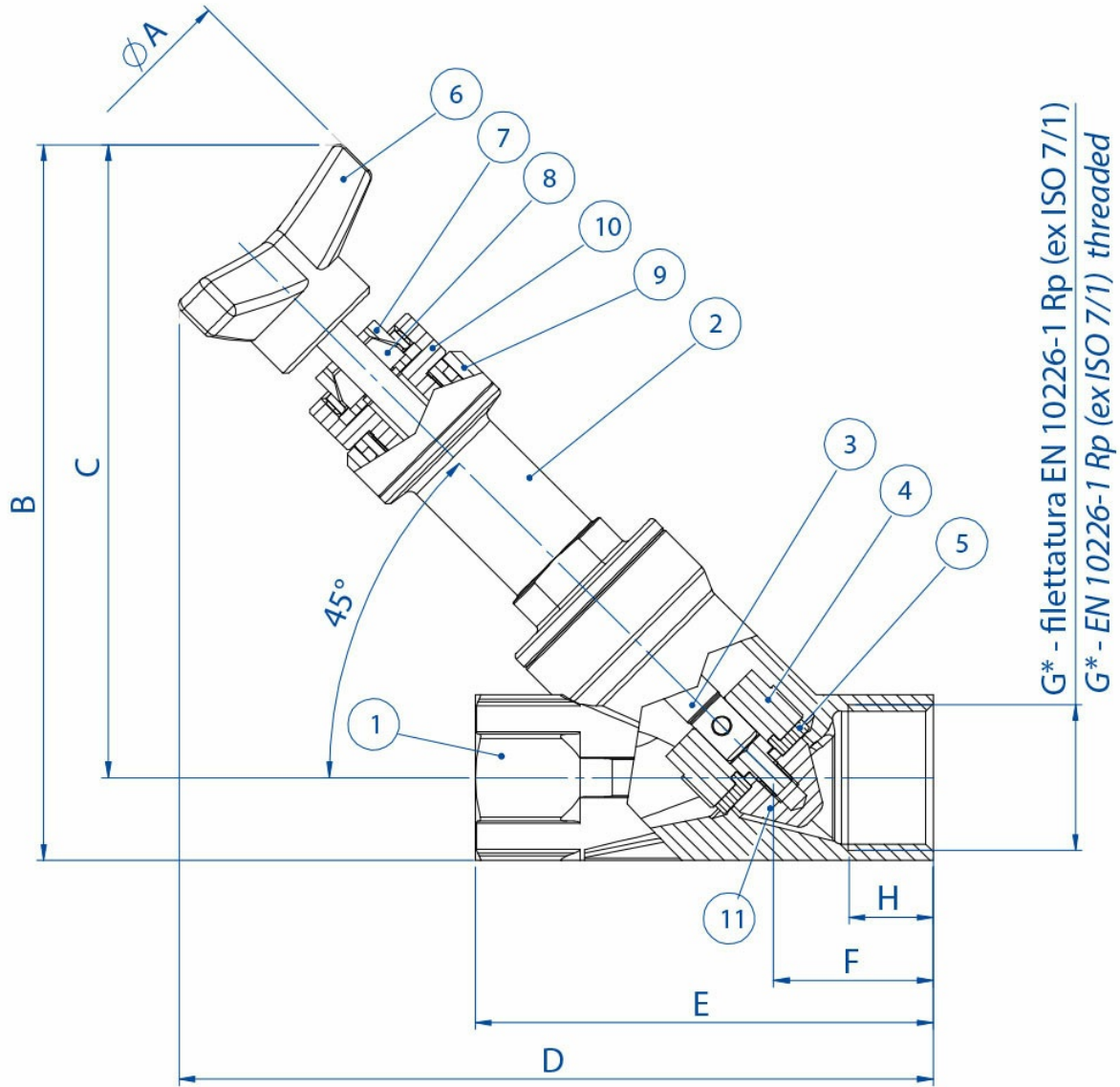


*a richiesta filetto NPT NPT on request

BOYUTLAR								
DN [mm]	G* [inç]	øA	B	C	D	E	F	H
15	3/8"	63	138,5	126	169	85	34,5	12
15	1/2"	63	138,5	126	169	85	34,5	15
20	3/4"	63	148,5	133	176,2	95	34,7	16,3
25	1"	63	152	133	178,1	105	36,6	19,5
32	1"1/4	100	191,5	168	222,5	120	40,5	19
40	1"1/2	100	197	170	225	130	41	18
50	2"	100	213	180	239,5	150	45,5	20

*İsteğe göre NPT vida dişli

malzemeler



*a richiesta filetto NPT NPT on request

MALZEMELER		
NO	Tanım	Malzemeler
1	Vana gövdesi	CF8M
2	Salmastra kutusu borusu	CF8M
3	Sap	316L S.S.
4	Obtüratör	316L S.S.
5	Obtüratör contası	PTFE
6	Tokmak	Teknopolimer
7	Kilitleme halkası	304 S.S.
8	Kargaburun	Pirinç pirinç
9	Ara burcu	Alüminyum alaşımı
10	Packing	304 S.S.
11	Burun konisi	304 S.S.

belgeler

Sertifikalar

EAC TR CU 010/2011 - Pneumatic Valves

EAC TR CU 012/2011 - EX

EAC TR CU 032/2013 - Ball Valves / Pneumatic Valves

PED

Talimatlar

ISTRUZIONI USO 8_0843