



Warning: filectime(): stat failed for /var/www/vhost/www.omal.it/htdocs/https://www.omal.it./FilesProdotti/80843-Angleseatvalves-IT-EN-DE-ES-0522.pdf in /var/www/vhost/www.omal.it/htdocs/prodotto-printable.php on line 65

Warning: filectime(): stat failed for /var/www/vhost/www.omal.it/htdocs/https://www.omal.it./FilesProdotti/Cert.C539822.pdf in /var/www/vhost/www.omal.it/htdocs/prodotto-printable.php on line 65

Warning: filectime(): stat failed for /var/www/vhost/www.omal.it/htdocs/https://www.omal.it./FilesProdotti/UKCA-PER-H.pdf in /var/www/vhost/www.omal.it/htdocs/prodotto-printable.php on line 65

Ventil ARES Handbetrieb



Makro [Pneumatische Ventile](#)

Kategorie [Schrägsitzventile](#)

Unterkategorie [ARES handbetrieben](#)

eigenschaften

ALLGEMEINE EIGENSCHAFTEN:

Werkstoff des Ventilegehäuses: A351-CF8M (316 S.S.)

Ventilanschlüsse Siehe Codierungsschema.

Einfache Montage in jeder Stellung: horizontal, vertikal, schräg.

Erhältlich: von DN 10 bis DN 50.

Ausführung mit Feststellvorrichtung erhältlich

TEX -Ausführung gemäß 2014/34/EU bei Bestellung anzufordern

Auf Anfrage: Ausführungen für Vakuum und Sauerstoff

STEUERMEDIUM:

Luft, Wasser, Alkohol, Öle, Treibstoffe, Salzlösungen, Dampf, usw..(jedenfalls vereinbar mit CF3M (316L S.S.) und PTFE)

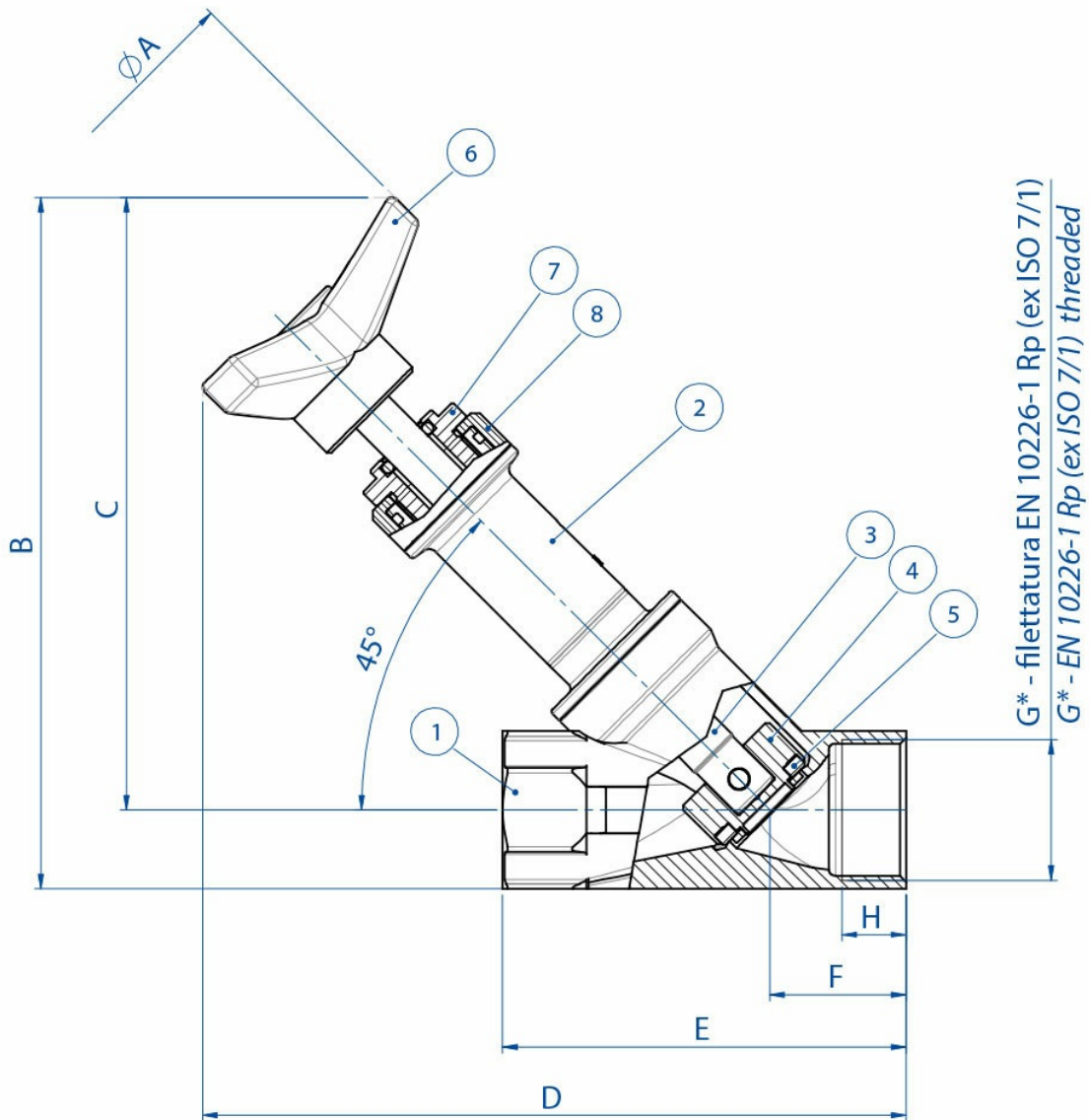
Betriebsdruck von 0 bis 25 bar (Dampf 180°C von 0 bis 10 bar) abhängig von der gewählten Ausführung.

Temperatur von -10°C bis +180°C.

Maximale Viskosität 600 cst (mm²/s).



abmessungen



*A richiesta filetto NPT *NPT on request*

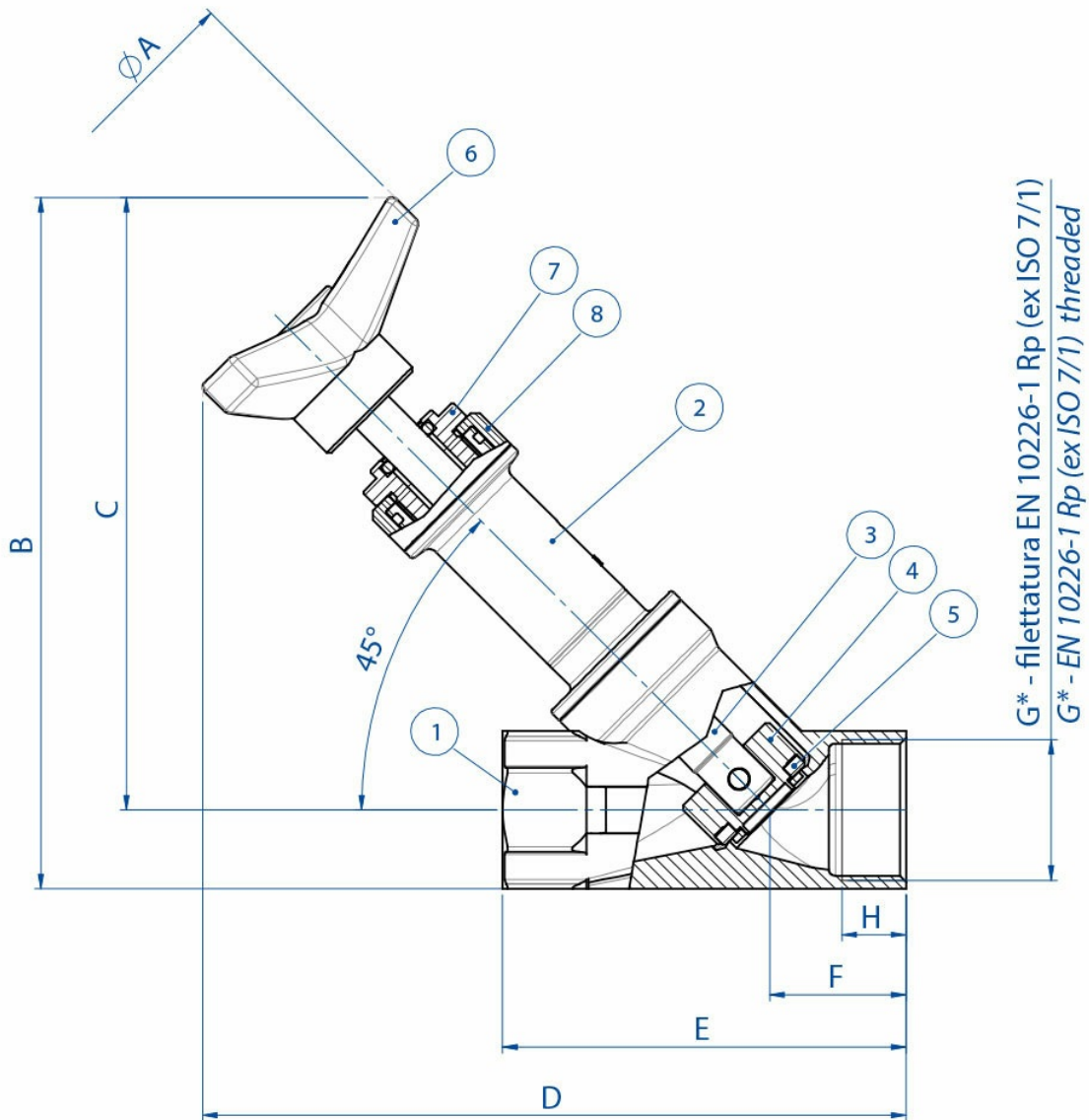
ABMESSUNGEN

DN [mm]	G * [Zoll]	øA	B	C	D	E	F	H
15	3/8"	63	138,5	126	169	85	34,5	12
15	1/2"	63	138,5	126	169	85	34,5	15
20	3/4"	63	148,5	133	176,2	95	34,7	16,3
25	1"	63	152	133	178,1	105	36,6	19,5
32	1 1/4"	100	191,5	168	222,5	120	40,5	19
40	1 1/2"	100	197	170	225	130	41	18
50	2"	100	213	180	239,5	150	45,5	20

* Auf Anfrage NPT-Gewinde



werkstoffe



*A richiesta filetto NPT *NPT on request*

WERKSTOFFE		
Nr	Beschreibung	Werkstoffe
1	Ventilgehäuse	CF8M (316 S.S.)
2	Stopfbuchse	CF8M (316 S.S.)
3	Spindel	316L S.S.
4	Verschluss	316L S.S.
5	Verschlussdichtung	PTFE
6	Drehknopf	Technopolymer
7	Haltering	304 S.S.
8	Buchse	Aluminiumlegierung



OMAL[®]
A U T O M A T I O N

OMAL S.p.A. Società Benefit

Hauptsitz: Via Ponte Nuovo 11, Rodengo Saiano (Brescia), Italien

Produktionsstandort: Via Brognolo 12, Passirano (Brescia), Italien

Tel +39 0308900145 Fax +39 0308900423

dokumente

Istruzioni

[ISTRUZIONI USO 8_0843](#)

Certificati

[PED](#)

[UKCA](#)

