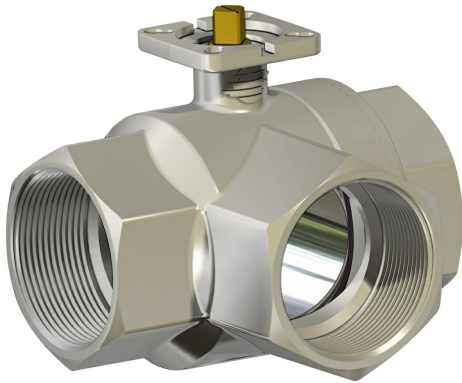


Warning: count(): Parameter must be an array or an object that implements Countable in /var/www/vhost/www.omal.it/htdocs/classes/Prodotto.php on line 390

Warning: count(): Parameter must be an array or an object that implements Countable in /var/www/vhost/www.omal.it/htdocs/classes/Prodotto.php on line 405

Valvola a sfera in ottone Item 153



Macro Valvole a sfera

Categoria Altre valvole a sfera in ottone

Valvola a sfera in ottone 3 vie filettata passaggio integrale con sfera a "L"

caratteristiche

CARATTERISTICHE GENERALI:

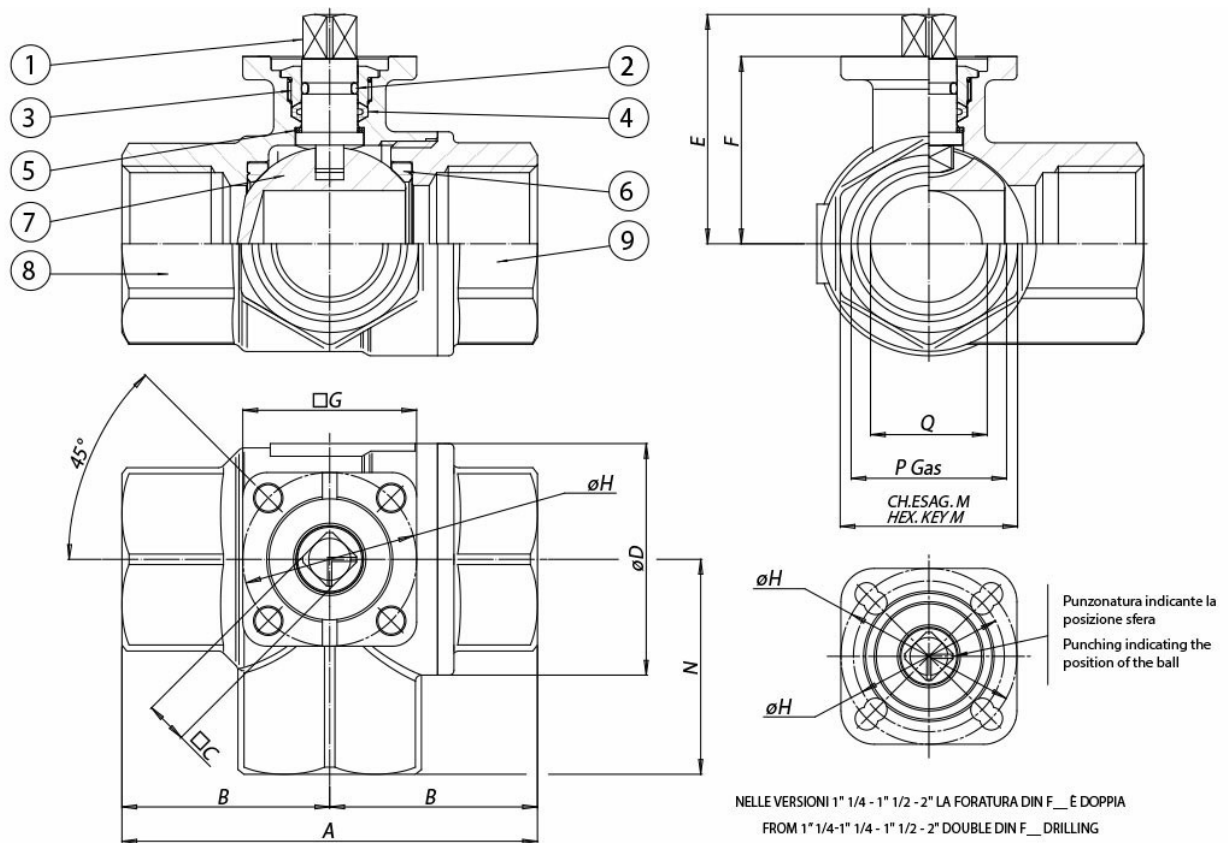
- Costruita per utilizzi in media pressione con fluidi non aggressivi, la valvola funziona solo come deviatore. Non permette alcuna chiusura della mandata che è obbligatoriamente collegata al manicotto centrale, vedere schema.
- Temperatura di utilizzo: da -20°C a + 120°C
- Pressione di utilizzo: 16 bar max, vedere diagramma
- Fluido intercettato: aria, acqua, gas, olii, prodotti petroliferi e petrolchimici.
- Estremità filettate a norma ISO 7/1.
- Flangia montaggio attuatore a norma ISO 5211.

ESECUZIONI SPECIALI A RICHIESTA:

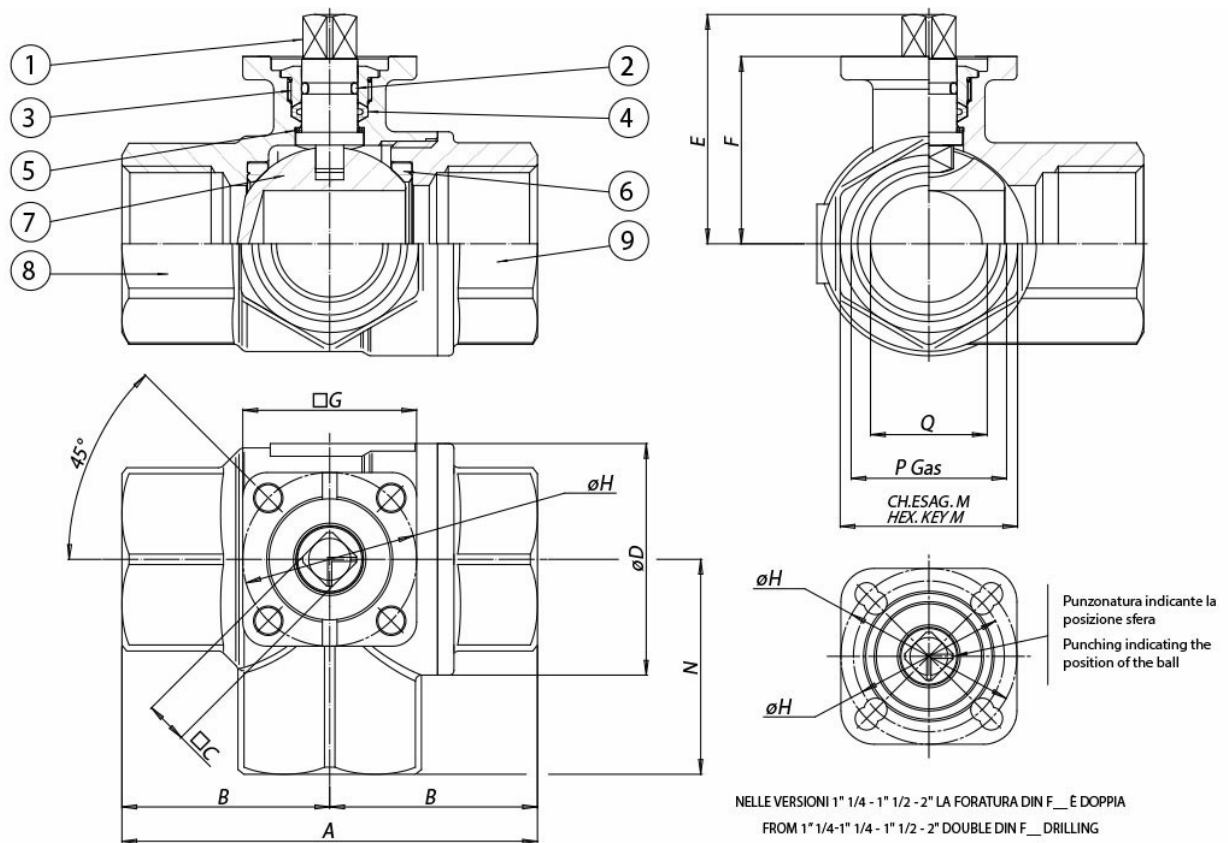
- Per altre applicazioni contattare il nostro ufficio commerciale.

CERTIFICAZIONI:

- Conforme alla direttiva Europea 2014/68/UE "PED"
- Versione ATEX in conformità alla direttiva 2014/34/UE a richiesta

dimensioni


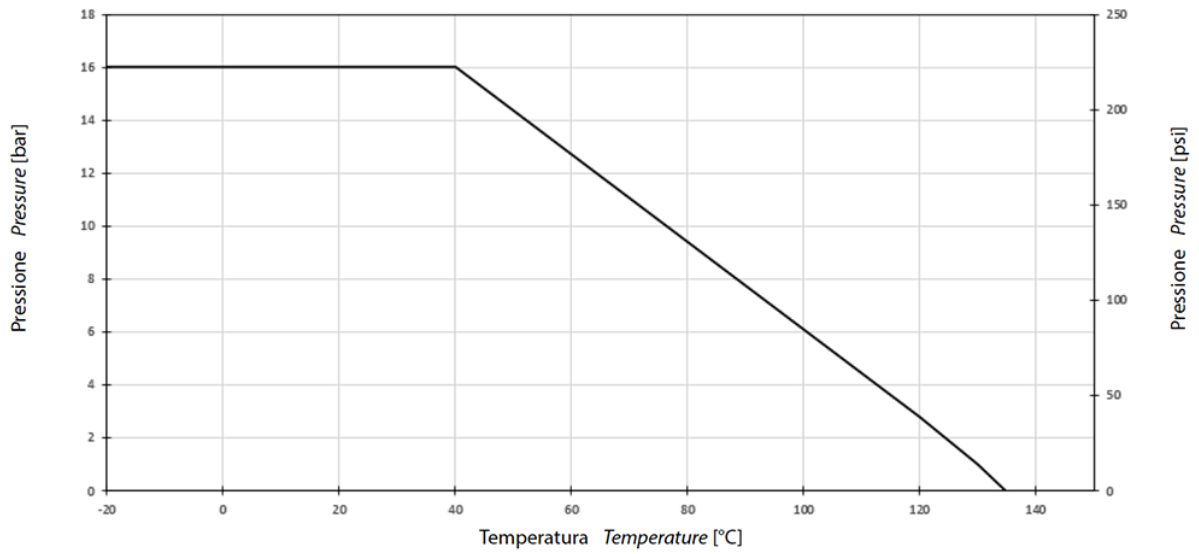
MISURA		DIMENSIONI												
DN [mm]	[inch]	A	B	□C	∅D	E	F	□G	∅H	∅L	ch.M	N	P	Q
DN 10	3/8"	69	34,5	9	31,8	38,4	30,5	36	36	5,5	25	33	3/8"	10
DN 15	1/2"	69	34,5	9	31,8	38,4	30,5	36	36	5,5	25	33	1/2"	15
DN 20	3/4"	77	38,5	11	40	47,1	36,3	36	36	5,5	31	38	3/4"	20
DN 25	1"	89	44,5	11	48	50,9	40,2	36	36	5,5	38	46	1"	25
DN 32	1" 1/4	103	51,5	11	60	62,5	51,5	42	36/42	5,5	47	54	1" 1/4	32
DN 40	1" 1/2	114	57	11	70,6	69	58	42	36/42	5,5	54	61	1" 1/2	40
DN 50	2"	134	67	11	86,5	76,3	65,3	46	42/50	5,5/6,5	66	73	2"	50

materiali


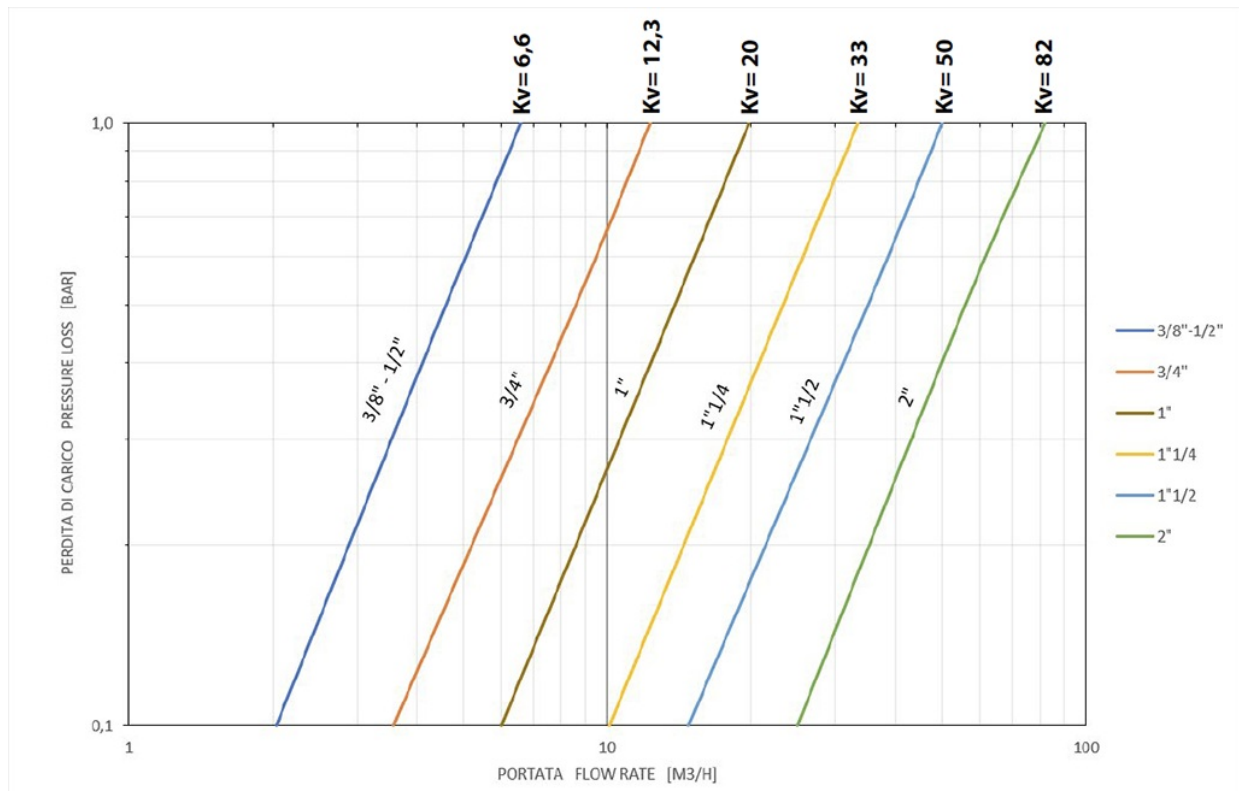
MATERIALI			
1	Stelo	Ottone	EN 12164 CW614N
2	O-ring	FKM	
3	Premiguarnizione*	Ottone	EN 12164 CW614N
4	Guarnizione tenuta stelo	P.T.F.E.	
5	Anelli antifrizione	P.T.F.E.	
6	Guarnizioni di tenuta laterale	P.T.F.E.	
7	Sfera	Ottone cromata dura	EN 12164 CW614N
8	Corpo*	Ottone	EN 12165 CW617N
9	Manicotto femmina*	Ottone	EN 12165 CW617N
* Trattamento esterno: Nichelatura brillante			

diagrammi e coppie di spunto

Diagramma pressione/temperatura



Portata/perdita di carico e coefficiente nominale Kv



Il valore Kv è il valore di portata in m³/h (con acqua a 15°C) che provoca la caduta di pressione di 1 bar.

COPPIE DI SPUNTO in Nm

MISURA	DN 10 3/8"	DN 15 1/2"	DN 20 3/4"	DN 25 1"	DN 32 1"1/4"	DN 40 1"1/2"	DN 50 2"
PN 16 bar	4	5	7	10	14	19	27

I valori della coppia possono variare in funzione della temperatura e del tipo di fluido. Considerare un fattore di sicurezza pari a 1,4.
 Con frequenti cicli di apertura e chiusura la coppia di manovra può diminuire sensibilmente rispetto a quella iniziale. Gli accoppiamenti attuatore/valvola, riportati nelle pagine seguenti, sono realizzati per valvole che intercettano fluidi liquidi o gassosi, puliti e per medie temperature. Per maggiori informazioni, o utilizzi diversi, consultare il nostro ufficio commerciale.

specifiche

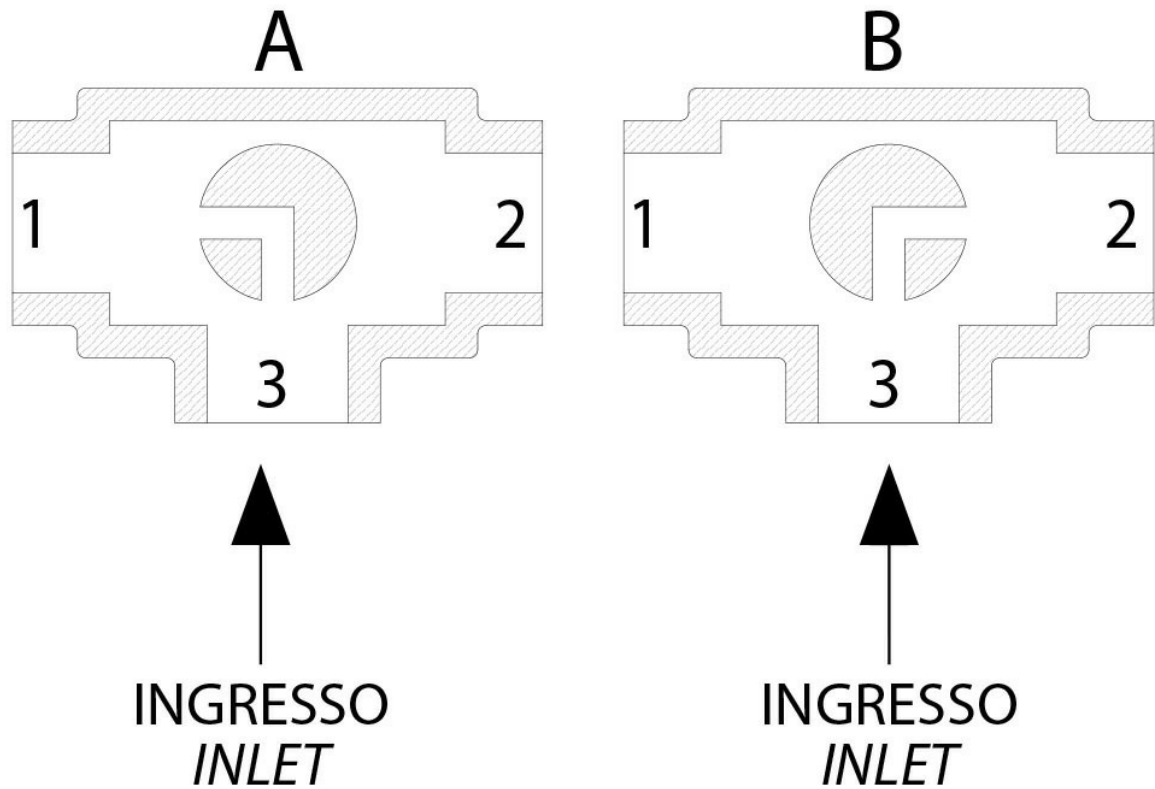
Schema sfera a "L"

N.B.:

Con attuatore **SR NORMALMENTE CHIUSO** la posizione di riposo della sfera deve essere la "A".

Con attuatore **SR NORMALMENTE APERTO** la posizione di riposo della sfera deve essere la "B".

Vista da sopra



documenti

Certificati

[EAC TR CU 010/2011 - Ball Valves](#)

[PED](#)

[ATEX - Ball Valves](#)

[EAC TR CU 012/2011 - EX](#)

[EAC TR CU 032/2013 - Ball Valves / Pneumatic Valves](#)

Istruzioni

[ISTRUZIONI ATEX 8_0486](#)

[ISTRUZIONI USO 8_0844-03](#)